

Saturn[®]

***ST-WK 7600, ST-WK 7607,
ST-WK7616, ST-WK 7617.***

ПРАЛЬНА МАШИНА ПМ-6
КЕРІВНИЦТВО З ЕКСПЛУАТАЦІЇ

СТИРАЛЬНАЯ МАШИНА СМ-6
РУКОВОДСТВО ПО ЭКСПЛУАТАЦИИ

ТУ У 29.7-30217965-001:2009

ПРАЛЬНА МАШИНА**Шановний покупець!**

Вітаємо Вас з придбанням виробу нашої торгової марки. Впевнені, що наші вироби будуть вірними та надійними помічниками в Вашому домашньому господарстві.

Комплектність

Пральна машина 1 шт.
Наливний шланг.....1 шт.
Інструкція з експлуатації 1 шт.
Гарантійний талон 1 шт.
Упакування 1 шт.

ПРИЗНАЧЕННЯ ТА ОПИС ВИРОБУ

❖ **Пральна машина ПМ-6 моделей ST-WK 7600, ST-WK 7617, ST-WK 7607,**

❖ **ST-WK 7616 призначена для прання.**

❖ **Пластмасовий корпус:**

Зовнішній вигляд пральної машини визначає конструкція пластмасового корпусу. Арковий дизайн корпусу додає їй велику яскравість і привабливість.

❖ **Інтенсивна циркуляція води:**

Активатор прання в нижній частині має лопасті, які під час прання створюють тиск води в вертикальних каналах трьох нагнітачів, вода циркулює з нижньої частини бака в верхню, що створює сильний потік води який рухається в різних напрямках, це дозволяє заощадити час прання і домогтися кращих результатів прання.

❖ **Великий обсяг:**

Вдалих вибір для прання на всю родину.

❖ **Дуже низький рівень шуму:**

Збалансоване функціонування, низький рівень шуму при пранні.

❖ **Фільтр для волосся:**

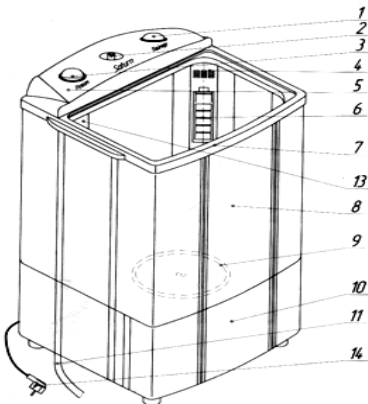
Ефективно видаляє волосся під час прання речей.

❖ **Різні рівні наповнюваності водою**

До уваги покупців

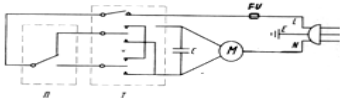
1. Вмикання машини без води більш ніж на 15-20с не допускається.
2. Перед першим вмиканням нової машини в електромережу активатор потрібно кілька разів повернути за годинникову стрілкою.
3. Температура води залитої в бак не повинна перевищувати 60°C.
4. Забороняється нагрівати воду кип'ятильником, встановлюючи його в середину бака машини.
5. Слідкуйте, щоб разом з білизною в бак не заносився пісок та сторонні предмети (монети, цвяхи та інше). Попадання піску та сторонніх предметів в бак призводить до пошкодження внутрішньої поверхні бака, гальмуванню активатора та їх швидкому зносу.
6. Після транспортування та перебування виробу на холоді перед першим вмиканням витримати його при температурі від +18°C до +22°C не менше 2 годин.
7. Не залишати без нагляду пральну машину в робочому стані.

Назва складових частин



- 1.Перемикач таймера прання
- 2.Вхідний отвір заливу води
- 3.Перемикач режимів роботи та зливу води
- 4.Мітка максимального рівня води
- 5.Панель управління
- 6.Фільтр
- 7.Рамка
- 8.Корпус
- 9.Активатор
- 10.Піддон
- 11.Шланг зливу води
- 12.Кришка (умовно не показана).
- 13.Нагнітач води
- 14.Шнур живлення

Електрична схема



Порядок роботи УВАГА!

З метою безпеки переконайтесь, що розетка мережі живлення має контакт з підключеним заземленням.

- Перед вмиканням пральної машини в мережу переконайтесь у справності шнура вилки та розетки. Напряга в мережі має відповідати технічним даним пральної машини.
- Не використовуйте пральну машину з зіпсованим шнуром або вилкою. При виявленні несправностей в роботі не намагайтесь розібрати її самі, звертайтеся в ремонтні майстерні.
- Температура води для прання повинна бути не більше 60°C.
- Стежте за тим, щоб вентиляційні отвори в піддоні пральної машини не перекривалися сторонніми предметами.

Для моделей ST-WK 7600, ST-WK 7607

1.Підготовка

- Встановіть машину на рівну поверхню.
- Ввімкніть в розетку вилку мережевого шнура.
- Опустіть зливальний шланг в ванну або в зливну ємність.
- За допомогою наливного шланга з'єднайте водопровідний кран і вхідний отвір заливу води машини або відкрийте кришку бака прання та залийте воду не менше 35л.
- Відрегулюйте рівень води відповідно до ваги і типу тканини речей, що перуться, але не більше позначки MAX.

2.Прання

- Помістіть в бак білизну і додайте необхідну кількість прального засобу.
- Відповідно до ваги і типу тканини речей, що перуться, встановіть перемикач режимів в одну з позицій: «нормальний» або «підсилений».
- Установіть таймер прання в необхідне положення і починайте прання.
- В разі зупинки обертання білизни, додайте в бак прання води до мітки MAX.
- Після прання установіть перемикач у положення «злив», щоб злити брудну воду.

3.Полоскання

- Процес полоскання нічим не відрізняється від процесу прання, окрім того, що у воду не треба додавати пральний засіб.
- Після прання та полоскання установіть перемикач у положення «злив», злийте брудну воду з бака прання.

Для моделей ST-WK 7616, ST-WK 7617

1. Підготовка

- Встановіть машину на рівну поверхню.
- Ввімкніть в розетку вилку мережевого шнура.
- Закріпіть зливний шланг, за допомогою кронштейна, на корпус машини.
- За допомогою наливного шланга з'єднайте водопровідний кран і вхідний отвір заливу води машини або відкрийте кришку бака прання та залийте воду не менше 35л.
- Відрегулюйте рівень води відповідно до ваги і типу тканини речей, що перуться, але не більше позначки MAX.

2. Прання

- Помістіть в бак білизну і додайте необхідну кількість прального засобу.
- Відповідно до ваги і типу тканини речей, що перуться, встановіть перемикач режимів в одну з позицій: «нормальний» або «підсилений».
- Установіть таймер прання в необхідне положення і починайте прання.
- В разі зупинки обертання білизни, додайте в бак прання води до мітки MAX.
- Після прання зніміть зливний шланг з корпусу і опустіть в зливну ємність, щоб злити брудну воду.

3. Полоскання

- Процес полоскання нічим не відрізняється від процесу прання, окрім того, що у воду не треба додавати пральний засіб.
- Після прання та полоскання злийте брудну воду з баку прання.

	Не періть в машині текстильні вироби з ворсистих чи пухнатих ниток, оскільки вони можуть зашкодити самій машині або забити стік води.		Повертати таймер можна тільки за годинниковою стрілкою
	При виникненні сторонніх шумів чи вібрації необхідно негайно зупинити прання та вимкнути живлення пральної машини.		Щоб уникнути деформації деталей машини не заливайте в неї воду високої температури (більше ніж 60°C).

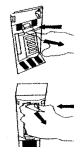
Догляд та чищення

- По закінченні використання відключіть машину від мережі, витягнувши вилку шнура живлення з розетки.
- Не вимикайте пральну машину, потягнувши за кабель живлення.

	• Не поміщайте на кришку машини важкі чи гарячі предмети.		• Корпус машини слід протирати м'якою вологою ганчіркою чи губкою. Не використовуйте для чищення машини грубі щітки та хімічні розчинники.
	• Машини не повинна знаходитися в пожежонебезпечних місцях та поруч з приладами опалення.		• Не використовуйте машину поза приміщенням. Не встановлюйте її на відкритому сонці, а також у приміщеннях з підвищеною вологістю.

Після прання

- Відключіть машину від мережі.
- Помийте бак прання чистою водою, злийте воду.
- Зніміть фільтр і промийте його.
- Закріпити зливний шланг на корпус машини. Вложіть наливний шланг в середину машини.
- Закрийте кришку. Помістіть машину в добре провітрюване приміщення.



Можливі неполадки і їх усунення

Несправність	Можлива причина	Усунення
Активатор не обертається, ненормальний шум чи вібрації	Машини виключена чи відключена від мережі	Включіть машину
	Активатор заблокований стороннім предметом	Видаліть сторонній предмет

• УВАГА! Якщо перераховані вище заходи не допомогли, звертайтеся до сервісного центру.

Технічні характеристики

Максимальна маса сухих речей	Бак прання	6.0 кг
Об'єм води	Верхній рівень	60 л
	Нижній рівень	35 л
Максимальна температура води	Бак прання	60°C
Параметри мережі	Напруга	220 В+10%
	Частота	50 Гц
Потужність	Прання	360 Вт

Безпечно для навколишнього середовища утилізація виробу



Ви можете допомогти в охороні навколишнього середовища! Будь ласка, дотримуйтеся місцевих правил та постанов з утилізації: передавайте непрацюючий електричний пристрій у відповідний центр видалення відходів. Виробник залишає за собою право вносити зміни у технічні характеристики та дизайн виробів.

СТИРАЛЬНАЯ МАШИНА

Уважаемый покупатель!

Поздравляем Вас с приобретением изделия нашей торговой марки. Уверены, что наши изделия будут верными и надёжными помощниками в Вашем домашнем хозяйстве.

Комплектность

Стиральная машина.....1 шт.
 Шланг наливной.....1 шт.
 Инструкция по эксплуатации ...1 шт.
 Гарантийный талон1 шт.
 Упаковка1 шт.

НАЗНАЧЕНИЕ И ОПИСАНИЕ ИЗДЕЛИЯ

❖ Стиральная машина CM-6 моделей ST-WK7600, ST-WK7617, ST-WK 7607, ST-WK 7616 предназначена для стирки белья.

❖ Пластмассовый корпус:

Общий вид стиральной машины определяет конструкция пластмассового корпуса. Арочный дизайн корпуса прибавляет ей большую яркость и привлекательность.

❖ Интенсивная циркуляция воды:

Активатор бака стирки имеет в нижней части лопасти, которые во время стирки создают напор воды в вертикальных каналах трех нагнетателей, вода циркулирует с нижней части бака в верхнюю, что создаёт сильный поток воды движущийся в разных направлениях, это позволяет сэкономить время стирки и добиться лучших результатов стирки.

❖ Большой объем:

Удачный выбор стирки для всей семьи.

❖ Очень низкий уровень шума:

Сбалансированное функционирование, низкий уровень шума при стирке.

❖ Фильтр для волос:

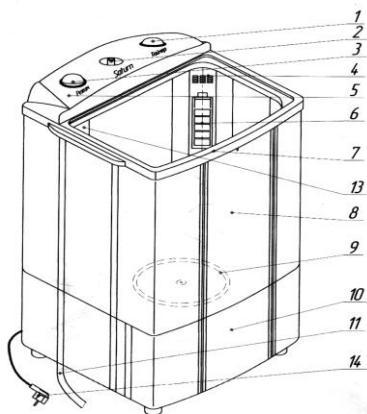
Эффективное удаление волос во время стирки

❖ Разные уровни наполняемости водой

ВНИМАНИЮ ПОКУПАТЕЛЯ!

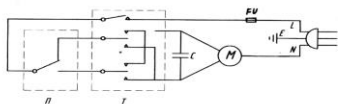
1. Включение машины без воды более чем на 15-20с не допускается.
2. Перед первым включением новой машины в электросеть активатор нужно несколько раз повернуть по часовой стрелке.
3. Температура воды, залитой в бак, не должна превышать 60°С.
4. Нельзя нагревать воду кипятильником, установленным внутри бака.
5. Следите, чтобы вместе с бельём в бак не заносился песок и посторонние предметы (монеты, гвозди и др.) . Попадание песка и посторонних предметов в бак приводит к повреждению внутренней поверхности бака, торможению активатора и их быстрому износу.
6. После транспортировки и пребывания изделия на холоде перед первым включением выдержать его при температуре от +18°С до +22°С не менее 2 часов.
7. Не оставлять без присмотра стиральную машину в рабочем состоянии.

1. Переключатель таймера стирки
2. Входное отверстие залива воды



3. Переключатель режимов работы и слива воды
4. Указатель максимального уровня воды
5. Панель управления
6. Фильтр
7. Рамка
8. Корпус
9. Активатор
10. Поддон
11. Шланг слива
12. Крышка (условно не показана).
13. Нагнетатель воды
14. Кабель питания

Электрическая схема



Порядок работы ВНИМАНИЕ!

-С целью безопасности убедитесь, что розетка питающей сети имеет контакт с подключенным заземлением.

-Перед включением стиральной машины в сеть убедитесь в исправности шнура вилки и розетки. Напряжение в сети должно соответствовать техническим данным стиральной машины.

-Не используйте стиральную машину с испорченным шнуром или вилкой, при обнаружении неисправностей в работе не пытайтесь разобрать её сами, обращайтесь в ремонтные мастерские.

-Температура воды для стирки должна быть не более 60°С.

- Следите за тем, чтобы вентиляционные отверстия в днище стиральной машины не перекрывались посторонними предметами.

Для моделей ST-WK 7600, ST-WK 7607

1. Подготовка к стирке

- Установите машину на ровную поверхность.
- Включите в розетку вилку сетевого шнура
- Опустите сливной шланг в ванну или ёмкость для слива воды.
- С помощью наливного шланга соедините водопроводный кран и входное отверстие залива воды стиральной машины или откройте крышку бака стирки и залейте воду не менее 35л.
- Отрегулируйте уровень воды соответственно весу и типу ткани вещей, которые стираются, но не более отметки MAX.

2. Стирка

- Поместите в бак белье и добавьте необходимое количество моющего средства.
- Соответственно весу и типу ткани вещей, которые стираются, установите переключатель режимов в одну из позиций: «нормальный» или «усиленный».
- Установите таймер стирки в необходимое положение и начинайте стирку.
- В случае остановки вращения белья, добавьте в бак стирки воды до отметки MAX.
- По окончании стирки установите переключатель в положение «слив», слейте грязную воду.

3. Полоскание

- Процесс полоскания ничем не отличается от процесса стирки, кроме того, что в воду не надо добавлять моющее средство.
- По окончании полоскания установите переключатель в положение «слив», слейте грязную воду из бака стирки.

Для моделей ST-WK 7616, ST-WK 7617

1. Подготовка к стирке

- Установите машину на ровную поверхность.
- Включите в розетку вилку сетевого шнура
- Закрепите сливной шланг с помощью кронштейна на корпус машины.
- С помощью наливного шланга соедините водопроводный кран и входное отверстие залива воды стиральной машины или откройте крышку бака стирки и залейте воду не менее 35л.
- Отрегулируйте уровень воды соответственно весу и типу ткани вещей, которые стираются, но не более отметки MAX.

2. Стирка

- Поместите в бак белье и добавьте необходимое количество мощного средства.
- Соответственно весу и типу ткани вещей, которые стираются, установите переключатель режимов в одну из позиций: «нормальный» или «усиленный».
- Установите таймер стирки в необходимое положение и начинайте стирку.
- В случае остановки вращения белья, добавьте в бак стирки воды до отметки MAX.
- По окончании стирки снимите сливной шланг с корпуса и опустите в сливную емкость для слива грязной воды.

3. Полоскание

- Процесс полоскания ничем не отличается от процесса стирки, кроме того, что в воду не надо добавлять мощнее средство.
- После стирки и полоскания слейте грязную воду из бака стирки.

	<p>Не стирайте в машине текстильные изделия из ворсистых или пушистых нитей, поскольку они могут нанести вред машине или забить сток воды.</p>		<p>Вращать таймер можно только по часовой стрелке</p>
	<p>При возникновении посторонних шумов или вибрации немедленно остановите и выключите машину.</p>		<p>Во избежание деформации деталей машины не заливайте в нее воду высокой температуры (более 60° C).</p>

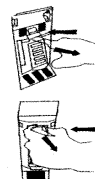
Уход и чистка

- По окончании стирки отключите машину от сети, вынув вилку сетевого шнура из розетки.
- Не отключайте стиральную машину, потянув за шнур электропитания

	<ul style="list-style-type: none"> • Не помещайте на крышку машины тяжелые или горячие предметы. 		<ul style="list-style-type: none"> • Корпус машины следует протирать мягкой влажной тканью или губкой. Не используйте для чистки машины жесткие щетки или химические растворители.
	<ul style="list-style-type: none"> • Машина не должна находиться в пожароопасных местах и рядом с отопительными приборами. 		<ul style="list-style-type: none"> • Не используйте машину вне помещения. Не устанавливайте ее на открытом солнце, а также в помещениях с повышенной влажностью.

По окончании стирки

- Отключите машину от сети.
- Ополосните бак стирки чистой водой, слейте воду.
- Снимите фильтр и промойте его.
- Закрепите сливной шланг на корпус машины. Вложите наливной шланг внутрь.
- Закройте крышку. Поместите машину в хорошо проветриваемое помещение.



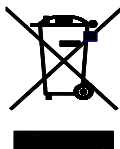
Возможные неполадки и их устранение

Неисправность	Возможная причина	Устранение
Активатор не вращается, повышенный шум или вибрация	Машина выключена или отключена от сети	Включите машину
	Активатор заблокирован инородным предметом	Удалите инородный предмет

- **ВНИМАНИЕ!** Если вышеперечисленные мероприятия не дали положительный результат, обратитесь в сервисный центр.

Технические характеристики

Макс. масса сухих вещей	Бак стирки	6.0 кг
	Верхний уровень	60 л
Объем воды	Нижний уровень	35 л
	Бак стирки	60°С
Максимальная температура воды	Напряжение	220 В
	Частота	50 Гц
Параметры сети	Стирка	360 Вт



Безопасная для окружающей среды утилизация

Вы можете помочь в охране окружающей среды!

Будьте любезны, соблюдайте местные правила и постановления по утилизации: передавайте неработающее электрическое оборудование в соответствующий центр удаления отходов.

Производитель оставляет за собой право вносить изменения в технические характеристики и дизайн изделий.

МІЖНАРОДНІ ГАРАНТІЙНІ ЗОБОВ'ЯЗАННЯ

МЕЖДУНАРОДНЫЕ ГАРАНТИЙНЫЕ ОБЯЗАТЕЛЬСТВА

INTERNATIONAL MANUFACTURER'S WARRANTY

МІЖНАРОДНІ ГАРАНТІЙНІ ЗОБОВ'ЯЗАННЯ

Гарантія на виріб надається на термін 2 роки.

Всі умови гарантії відповідають Закону про захист прав споживачів і регулюються законодавством країни, у якій придбано виріб. Гарантія і безкоштовний ремонт надаються в будь-якій країні, у яку виріб поставляється підприємством „КУПАВА ГРУП” чи його уповноваженим представником, і де ніякі обмеження по імпорту чи інші правові положення не перешкоджають наданню гарантійного обслуговування і безкоштовного ремонту.

Випадки, на які гарантія і безкоштовний ремонт не поширюються:

1. Гарантійний талон заповнений неправильно.
2. Виріб вийшов з ладу через недотримання Покупцем правил експлуатації, зазначених в інструкції.
3. Виріб використовувався в професійних, комерційних чи промислових цілях (крім спеціально призначених для цих моделей, про що зазначене в інструкції).
4. Виріб має зовнішні механічні ушкодження чи ушкодження, викликані попаданням у середину сторонніх предметів.
5. Виріб піддавався розкриттю, ремонту чи зміні конструкції особами, не уповноваженими на ремонт; проводилося самостійне чищення внутрішніх механізмів тощо.
6. Виріб має природний знос частин з обмеженим терміном служби, видаткових матеріалів і т.д.
7. Виріб має ушкодження, викликані впливом високих (низьких) температур чи вогню на нетермостійкі частини виробу.
8. Виріб має ушкодження приналежностей та насадок, що входять у комплект постачання виробу (фільтрів, трубок, шлангів а також мережевих шнурів, тощо).

МЕЖДУНАРОДНЫЕ ГАРАНТИЙНЫЕ ОБЯЗАТЕЛЬСТВА

Гарантия на изделие предоставляется на срок 2 года.

Все условия гарантии соответствуют Закону о защите прав потребителей и регулируются законодательством страны, в которой приобретено изделие. Гарантия и бесплатный ремонт предоставляются в любой стране, в которую изделие поставляется предприятием «КУПАВА ГРУП» или его уполномоченным представителем, и где никакие ограничения по импорту или другие правовые положения не препятствуют предоставлению гарантийного обслуживания и бесплатного ремонта.

Случаи, на которые гарантия и бесплатный ремонт не распространяются:

1. Гарантийный талон заполнен неправильно.
2. Изделие вышло из строя из-за несоблюдения Покупателем правил эксплуатации, указанных в инструкции.
3. Изделие использовалось в профессиональных, коммерческих или промышленных целях (кроме специально предназначенных для этого моделей, о чем указано в инструкции).
4. Изделие имеет внешние механические повреждения или повреждения, вызванные попаданием вовнутрь посторонних предметов.
5. Изделие подвергалось вскрытию, ремонту или изменению конструкции лицами, не уполномоченными на ремонт; производилась самостоятельная чистка внутренних механизмов и т.д.
6. Изделие имеет естественный износ частей с ограниченным сроком службы, расходных материалов и т.д.
7. Изделие имеет повреждения, вызванные воздействием высоких (низких) температур или огня на нетермостойкие части изделия.
8. Изделие имеет повреждения принадлежностей и насадок, входящих в комплект поставки изделия (фильтров, трубок, шлангов а также сетевых шнуров).

INTERNATIONAL MANUFACTURER'S WARRANTY

The Warranty is provided for the period of 2 year.

All terms of warranty comply with to the Law on Protection of the Consumer Rights and are governed by the legislation of the country where the product was bought.

The warranty and free of charge repair are provided in any country where the product is delivered to by «KUPAVA GRUP» or authorized representative thereof, and where no restriction of import or other legal provisions interfere with rendering of warranty services and free of charge repair.

Cases uncovered by the warranty and free of charge repair:

1. Guarantee coupon is filled in improperly.
2. The product has become inoperable because of the Buyer's non- observance of the service regulations indicated in the instruction.
3. The product was used for professional, commercial or industrial purposes (except for the models, specially intended for this purpose that is indicated in the instruction).
4. The product has external mechanical damage or damage caused by penetration of the liquid inside, dust, insects and other foreign objects.
5. The product has damages caused by non-observance of the rules of power supply from batteries, mains or accumulators.
6. The product was exposed to opening, repair or modification of design by the persons, unauthorized to repair; independent cleaning of internal mechanisms etc. was made.
7. The product has natural wear of parts with limited service life, expendables etc.
8. The product has deposits of scale inside or outside of fire-bar elements, irrespective of used water quality.
9. The product has damages caused by effect of high (low) temperatures or fire on non-heat resistant parts of the product.
10. The product has damages of accessories and nozzles which are included into the complete set of product shipment (filters, grids, bags, flasks, cups, covers, knives, sealing rings, graters, disks, plates, tubes, hoses, brushes, and also power cords, headphone cords etc.).

ГАРАНТИЙНИЙ ТАЛОН

При покупці виробу вимагайте його перевірки у Вашій присутності, ПЕРЕКОНАЙТЕСЯ, що проданий Вам товар справний і цілком укомплектований, гарантійний талон заповнений правильно.

Гарантійний талон підтверджує відсутність будь-яких дефектів у купленому Вами виробі і забезпечує безкоштовний ремонт виробу, що вийшов з ладу, з вини виробника протягом усього терміну гарантійного обслуговування і безкоштовного ремонту.

Без пред'явлення даного талону, при його неправильному заповненні, порушенні заводських пломб (якщо вони є на виробі), а також у випадках, зазначених у гарантійних зобов'язаннях, претензії не приймаються, а гарантійний і безкоштовний ремонт не проводиться!

Гарантійний талон дійсний тільки в оригіналі зі штампом торгуючої організації, підписом продавця, датою продажу і підписом покупця.

ГАРАНТИЙНЫЙ ТАЛОН

При покупке изделия требуйте его проверки в Вашем присутствии, УБЕДИТЕСЬ, что проданный Вам товар исправен и полностью укомплектован, гарантийный талон заполнен правильно.

Гарантийный талон подтверждает отсутствие каких-либо дефектов в купленном Вами изделии и обеспечивает бесплатный ремонт вышедшего из строя изделия по вине производителя в течение всего срока гарантийного обслуживания и бесплатного ремонта.

Без предъявления данного талона, при его неправильном заполнении, нарушении заводских пломб (если они имеются на изделии), а также в случаях, указанных в гарантийных обязательствах, претензии не принимаются, а гарантийный и бесплатный ремонт не производится!

Гарантийный талон действителен только в оригинале со штампом торгующей организации, подписью продавца, датой продажи, подписью покупателя.

WARRANTY COUPON

When purchasing the product, please require its checking before you; BE SURE that the goods sold to you, are functional and complete and that the warranty coupon is filled in correctly.

This warranty coupon confirms the absence of any defects in the product you purchased and provides for free of charge repair of the product failed through the fault of the manufacturer throughout the period of warranty service and free of charge repair.

Failing the presentation of this coupon, in case of its improper filling in, infringement of factory seals (if any), and also in cases indicated in the warranty obligations, the claims are not accepted, and no warranty service and free of charge repair is made!

The warranty coupon is valid only in the original copy with the stamp of trading organization, signature of the seller, date of sale and signature of the buyer.

ГАРАНТІЙНИЙ ТАЛОН
ГАРАНТИЙНЫЙ ТАЛОН
WARRANTY COUPON

ТОВ „КУПАВА ГРУП”

Заповнює завод-виробник:

Машина пральна ПМ-6, модель ST-WK 76 _____ зав. № _____
виготовлена відповідно до ТУ У 29.7-30217965-001:2009

Дата виготовлення _____

Представник ВТК заводу виробника _____
Штамп ВТК

Адреса для пред'явлення претензій до якості виробу:
Україна, 19001, Черкаська обл., м.Канів, вул. Енергетиків, 179

Заповнює торговий заклад:

Дата продажу _____
число, місяць прописом, рік

Продавець _____
підпис або штамп

Штамп магазину _____

Заповнює ремонтне підприємство:

Поставлено на гарантійне обслуговування _____
число, місяць прописом, рік

Найменування ремонтної організації _____

Гарантійний номер _____

Підпис покупця, що підтверджує ознайомлення і згоду з умовами безкоштовного
сервісно-технічного обслуговування виробу, а також відсутність претензій до
зовнішнього вигляду та кольору виробу _____

<p><i>Гарантійний талон №1</i></p> <p>Модель/Model.....</p> <p>Заводський номер/ Производственный номер/ Production number</p> <p>Адреса та телефон клієнта/ Адресс и телефон клиента/ Client address phone</p> <p>Дата прийому/ Дата приёма/ Date of receiving</p> <p>Дата видачі/ Дата выдачи/ Date of return</p> <p>Дефект/ Дефект/ Defect</p> <p>Підпис, печатка/ Подпись, печать/ Signature, stamp</p>	<p><i>Гарантійний талон №2</i></p> <p>Модель/Model.....</p> <p>.....</p> <p>Заводський номер/ Производственный номер/ Production number</p> <p>Адреса та телефон клієнта/ Адресс и телефон клиента/ Client address phone</p> <p>Дата прийому/ Дата приёма/ Date of receiving</p> <p>Дата видачі/ Дата выдачи/ Date of return</p> <p>Дефект/ Дефект/ Defect</p> <p>Підпис, печатка/ Подпись, печать/ Signature, stamp</p>	<p><i>Гарантійний талон №3</i></p> <p>Модель/Model.....</p> <p>Заводський номер/ Производственный номер/ Production number</p> <p>Адреса та телефон клієнта/ Адресс и телефон клиента/ Client address phone</p> <p>Дата прийому/ Дата приёма/ Date of receiving</p> <p>Дата видачі/ Дата выдачи/ Date of return</p> <p>Дефект/ Дефект/ Defect</p> <p>Підпис, печатка/ Подпись, печать/ Signature, stamp</p>
---	--	---

З питань гарантійного обслуговування і ремонту звертайтеся в спеціалізовані сервісні центри фірми «Saturn Home Appliances»

Перелік сервісних центрів постійно змінюється. Переглянути актуальний список можна на сайті: <http://saturn.ua>, або дізнатися за телефоном гарячої лінії: т. 0-800-502-502

№ п/п	Адреса АСЦ	Місто	№ телефону	Назва АСЦ
1	вул. Гагаріна, 36	Алчевськ	(06442)-91137, моб. 0990521001	Hi-Fi (ПП Кіслов)
2	вул. Житомирська, 57	Бердичів	(04143)-40636	Євросервіс
3	вул. І. Франка 43	Берегове	(03141)-43432	ПП Пруніца
4	бул. Олександрійський (50-років Перемоги), 82	Біла Церква	(04563)-68413	Маяк-сервіс
5	вул. Енергетична, 3а	Вінниця	(0432)-699573, моб. (067)622-56-62	ВФ ТОВ Лотос
6	пров. Щорса, 3а	Вінниця	(0432)-642457, (0432)-642622	Базелюк
7	пр. Космонавтів 53	Вінниця	(0432)-523509, 465590	ФОП Призюк
8	пр-т. Юності, 16	Вінниця	(0432)-464393, (0432)- 468213, (0432)-519254, (067)-4304472	Скормаг-сервіс
9	пр. Олександра Поля (Кірова), 59	Дніпро (Дніпропетровськ)	(0562)-346705, (0562)-312957	ТОВ Лотос
10	вул. Олеся Гончара, 6	Дніпро (Дніпропетровськ)	(056)-7356328, (056)-7356325	Дінек-сервіс
11	вул. Коротка, 41-А, р-н Індустріальний	Дніпро (Дніпропетровськ)	(056)-7900460	АСЦ Універсалсервіс
12	вул. Університетська, 75	Донецьк	(050)-94000-61, (063)-9400061, (062)-2130061	IQ Service
13	вул. Львівська, 11	Житомир	(0412)-555515, моб. 093-4619596	СЦ Коваль (Євросервіс)
14	вул. Львівська, 8	Житомир	(0412)-471568, моб. 067-4115812	Тандем-Сервіс
15	вул. Комерційна, буд № 4, оф. 222	Житомир	(0412)-482425, 067-4102198	Мельник
16	вул. Новий бульвар, 7	Житомир	(0412)-445100, (096)-9087795	Техносервіс Сфера
17	вул. Гоголя, 175	Запоріжжя	(061)-7875051	ЗФ ТОВ Лотос
18	вул. Олександрівська (Дзержинського), 83	Запоріжжя	(061)-2120303, 21200608	ПП Електротехніка
19	вул. Правди, 50	Запоріжжя	(061)-2125490, 2200322, 2209764, 2209765, моб (067) 6311081	Ремпобутсервіс
20	вул. Нова, 19-А	Івано-Франківськ	(0342)-559525, (0342)-750777	Бріз ЛТД

21	вул. Енергетиків (Леніна), 179	Канів	моб. 067-5044309	М-Н Сатурн
22	вул. Новоко- н- стантинівська, 1-Б	Київ	(044)-5911190	ПП Михайленко О.А.
23	вул. Бориспільська 9, корп 57	Київ	(044)-3695001	Аматі-Сервіс
24	вул. Короленко, 2	Кропивницький (Кіровоград)	(0522)-278002, (0522)- 273300, (0522)-357923	КФ ТОВ Лотос
25	вул. Чорновола, 1-В	Кропивницький (Кіровоград)	(0522)-272840, (0522)-277667	Європобуттех (ПП Денисенко)
26	вул. Привокзальна, 13	Коломия	моб. 097-7766770, моб. 097-2642167	Бріз ЛТД
27	вул. Жори Кудаківа, 2-В	Коростень	(04142)-50504	ПП Муравицькі
28	вул. Безнощенко, 10	Костянтинівка	(06272)-26223, (06272)-22186, моб. 050-2796816	ПП Гармаш
29	вул. 50 років Жовтня 192Б	Подільськ (Котовськ)	(04862)22922, (050)-3338639	ТОВ Схід Сервіс Центр
30	б-р. Краматорський, 3	Краматорськ	(06264)-59389, 88597	Елма Сервіс
31	вул. Ринкова (20 років Жовтня), 8	Краматорськ	моб. 050-9732014	Сатурн-Донбас
32	вул. Поштова, 5-А	Краматорськ	(0626)-412134, моб. 067-2557990	Сатурн- Краматорськ
33	ул. Ярослава Мудрого (19 Партз'їзду) 67	Краматорськ	(050)-4735612	Крам сервіс
34	вул. Шкільна, 7	Краматорськ	моб. 050-5260668	Технолюкс СЦ
35	вул. Академіка М'єслова (Радянська), 44, офіс 2	Кременчуг	(05366)-39192	ЕкоСан
36	вул. Косіора, 64/7	Кривий Ріг	(056)-4400779, (056)-4400119	КРФ ТОВ Лотос
37	пр. Перемоги, 24	Луцьк	(0332)-785624, 785625	ПП СЦ Сервіс- Майсер
38	вул. Ківерцівська, 1	Луцьк	(0332)-290752	"Склад-магазин Сатурн"
39	вул. Червоної калини 109	Львів	(032)-2228710, (067)-3447224	Захід холод сервіс
40	вул. Шараневича, 28	Львів	(032)-2395152, (032)-2395577	Росімпекс
41	вул. Парижської комуни, 242	Макіївка	(0623)-225550, моб. 066-1032288, моб. 097-7768120	Гарант Сервіс
42	вул. Тайожна, 1 К	Макіївка	(0623) 413758, моб. 095-291-46-78	Скіф АСЦ
43	бул. Меотиди (50-років Жовтня), 32/18	Маріуполь	(0629)-493005, (0629)-493006	МарФ ТОВ Лотос
44	пр-т. Будівельників, 84	Маріуполь	(0629)-491881, моб. 067-5975615	Глобалтек
45	пр-т. Металургів, 227	Маріуполь	моб. 098-3122628, моб. 095-0282628	СЦ Реал-сервіс
46	вул. Гетьмана Сагайдачного (Фрунзе), 42	Мелітополь	(0619) 44-44-00, (067) 8588321	АСЦ Компроміс

47	Внутрішньоквартальний проїзд, 2	Миколаїв	(0512)-580647, 0512)-580646	НФ ТОВ Лотос
48	вул. Озерна, 17Б	Миколаїв	(0512)-582180, моб. 067-5170570, моб. 066-7056444	ТОВ Аладін
49	вул. Севастопольська, 65/3	Миколаїв	(0512)-464243, 464053, 465559	ТОВ УТК Веда
50	вул. Чкалова, 33	Миколаїв	(0512)-470496, (0512)-478348	ТСЦ Аладдин
51	вул. Покровська, 51-А	Могилів- Подільський	(04337)-64847, (067)-4407526	Скормаг-Сервіс
52	вул. Пушкіна, 24/1а	Мукачеве	(03131)-56096, 099 262 11 18	Сигнал
53	вул. Електрометалургів, 54	Нікополь	(066)-4636044	Лікс
54	вул. Шевченко, 189	Нікополь	(0566)-688563 моб. 050-5800296	Рейнфорд АСЦ
55	вул. Заводська, 38	Нова Каховка	моб. 095-7247266, 067-1174806	Стародубець А.В.
56	вул. Вокзальна, 38	Новоград- Волинський	(04141)-52010	СПД Кожедуб О.С
57	вул. Сучкова, 54	Новомосковск	(05693)-75796	ТОВ Лотос
58	вул. Новосельського, 66 (Топольського 2)	Одеса	(048)-7317703, (048)-7317704	Ремус
59	вул. Б. Хмельницького, 55	Одеса	(0482)-390618, (094)-8390618	ПП Кушнір
60	вул. Щоголева, 14	Одеса	(0482)-320005	ТОВ Схід Сервіс Центр
61	вул. Л. Шмідта, 21	Одеса	(0482)-320005	ТОВ Схід Сервіс Центр
62	вул. Дніпровська, 172-Б	Павлоград	(05632)-61554, (066) 9509132, (067) 6308242	АСЦ Інтерсервіс
63	вул. Пролетарська, 75	Пологи	моб. 096-2840836, моб. 066-0857539	Дивосервіс
64	вул. Степового Фрону, 29	Полтава	(0532)-694262, моб. 099-6014224, 067-6306023	ПФ ТОВ Лотос
65	вул. Зеньківська, 21	Полтава	(0532)-690946	Аматі-Сервіс
66	вул. Героїв АТО (Красина), 120	Полтава	(0532)-509889, моб. 050-0137217	Тесла
67	вул. Європейська (Фрунзе), 66	Полтава	(0532)-615621	Промелектроніка
68	вул. Борців Революції, 101/1	Прилуки	(04637)-38595, моб. 095-8862199, моб. 063-5974127, моб. 067-2725751	ПП Костюченко
69	вул. Київська 371-А	Прилуки	(04637)-53982	Аматі-Сервіс
70	вул. Тиха, 12	Рівне	(0362)-266585	Електроніка-сервіс
71	пров. Робочий, 5	Рівне	(0362)-433340, моб. 067-3604242	Рубікон

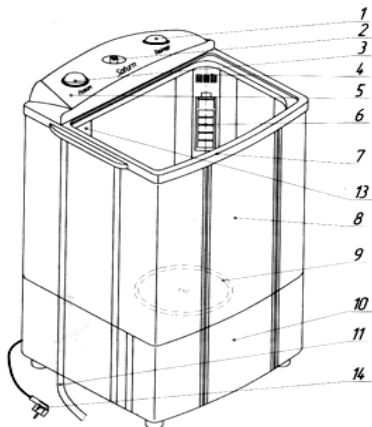
72	вул. Мічуріна, 32	Сміла	(04733)-46182	Ласк-сервіс
73	вул. Шевченко, 171-Б	Стрий	(03245)-58381	Телерадіосервіс
74	вул. Петропавлівська 86/1	Суми	(0542)660300, 650340, 655510	СЦ Ельф
75	вул. Білопольське шосе, 19	Суми	моб. 096-3400696	ПП Панченко
76	вул. Чалдаєва, 2	Тернопіль	(0352)-263013, моб. 050-5124887, моб.	АСЦ Сем (Самуляк)
77	вул. Легоцького 3 корпус 2	Ужгород	(0312)-654266, моб. 099-5575307	Ремонт домашньої техніки АСЦ
78	вул. Успенська (Ленінської іскри) 1/24	Умань	(04744)-46614, (04744)-46134	Електро-сервіс
79	вул. Полтавський шлях, 3	Харків	(057)-7349724, (057)-7125181	ПП "Тевяшов"
80	вул. Бакуліна, 12	Харків	(057)-7171339, (057)-7021620	ФОП Горбенко А.І.
81	вул. Фонвізіна, 18 (Кашена-Марселя, 42 А)	Харків	моб. 096-5953746	ПП Саванов
82	пр. 200 років Херсона, 9	Херсон	(0552)-434040, моб. 050-4946043	ХФ ТОВ Лотос
83	вул. Димитрова, 23	Херсон	(0552)-296042	ТТЦ Електроніка
84	вул. Соборна (Леніна), 35	Херсон	(0552)-420235	ПП Командин
85	вул. Молодіжна, 7	Хмельницький	(0382)-664501	Орбіта-Ікстал
86	вул. Курчатова, 18	Хмельницький	(0382)-783773, (0382)-783755	Тритон
87	вул. Молодіжна, 8	Хмельницький	(0382)-704700, (0382)- 704707, (03822)-664616	Радіодонор АСЦ
88	вул. Громова 146, офіс 102	Черкаси	(0472)-563478, (0472)-500354, (0472)-564216, моб. 096-5056363	Техно-холод
89	вул. Лук'яна Кобилиці, 76	Чернівці	(0372)-554869, моб. 050-4345529	Блошко СЦ
90	вул. Головна, 265/А	Чернівці	(0372)-584301	СЦ ЧП Гринчук
91	вул. 77-ї Гвардійської дивізії, 1	Чернігів	(0462)-601585	ТОВ Вена
92	вул. Некрасова, 3	Шепетівка	(03840)-40017, моб. 067-3601632	Рубікон

По вопросам гарантийного обслуживания и ремонта обращайтесь в специализированные сервисные центры фирмы «Saturn Home Appliances»

Перечень сервисных центров постоянно меняется. Посмотреть актуальный перечень специализированных сервисных центров можно на сайте:
<http://saturn.ua/ru/servis>, или узнать по телефону горячей линии: 0-800 505-27-09

Сарта	Брянск, ул.Пересвета,1А, (4832)415671
Электрон-Сервис	Владимир, ул.Новоямская, 73, (4922)240819, (4922)370722
Орбита-Сервис	Воронеж, ул.Донбасская,1, (4732)520544, (4732)774397, (4732)774329
Спектр-Сервис	Иваново, ул.Дзержинского,45-6
Электрон-Сервис	Калуга, ул.Московская,84, (4842)747275, (4842)555070
Кристалл Сервис Быт (ИП Молодкин В.Л.)	Кострома, ул.Федосеева,22а, (4942)518073, (4942)300107
ИП Тарасова «Маяк»	Курск, ул.Сумская,37Б, (4712)350491, (4712)508590
Фазис Орбита Сервис	Москва, ул.Летчика Бабушкина,д.39, корп.3, (495)1842018, (495)4725195
Рембыттехника	Рыбинск, ул.Горького,2, (4855)289608
Волна	Рязань, пр.Яблочкова,6, оф.601, (4912)445651, (4912)240425
РТШ РОСТО	Саратов, ул.Соколова,320а, (8452)514199, (8452)692336
Рембыттехника	Серпухов, ул.Химиков,2, (827)729155
БВС-2000	Тамбов, ул.Пионерская,24, (4752)751718, (4752)759090
Орбита-Центр	Тула, ул.Волнянского3,оф.29, (4872)357768
Каскад	Ярославль, ул.Б.Октябрьская, 28, ул.Старая Костромская,1А, (4852)307887, (4852)455016
АЮМ- Сервис	Ярославль, пр.Толбухина,28, (4852)728700, (4852)983976
ИП Березин И.В.	Архангельск, ул.Дзержинского, 6, (8182)290004
СЦ»Вологда» (ИП Мыльников И.В.)	Вологда, ул.Новгородская,7, (8172)521919
«Центрвидеосервис»	Магадан, пр.-т.К.Маркса,33-15, (4132)623322
Максимум	Мурманск, Северный проезд,16-1А, (8152)261467
«РТП Евросервис»	Санкт-Петербург, пр.Обуховской обороны,197, (812)6001197, (812)3628238
Триод	Санкт-Петербург, пр.Стачек ,8а, пр.Заневский, 15, (812)7852765, (812)3250796
ИП Березин И.В.	Северодвинск, ул.К.Маркса 48, (8184)529730, (8184)522942
«Сервисный центр Квант»	Петрозаводск, ул.Ричагина,25, (8142)796240
«Альфа-Сервис Плюс»	Петрозаводск, Наб.юллинга,13, (8142)636320, (8142)632004
Люкс-Сервис (ИП Асцатурян Г.Р.)	Пятигорск, ул.Фучика,21, (8793)326880
ИП Ульянов	Краснодар, ул.Сормовская,12, (861)2344073
Аргус-Сервис	Ижевск, ул.Горького,76, (3412)307979, (3412)308307
Гарант-Сервис	Ижевск, ул.Ленина,146, ул.Новостроительная, 33, Пр-т.К.Маркса, 395, (3412)437040

Стандарт- Сервис	Казань, ул.Журналистов,54а, (843)2732125
Экран-Сервис	Киров, ул.Некрасова,42, (8332)542156, (8332)542101
Ниском	Нижний Новгород, ул.Пятигорская,4А, (8312)650203, (8312)280336
ООО «Чайка»	Нижний Новгород, Московское шоссе,105, (8312)416234, (8312)412524
ИП Живанкина А.Н. Партнер-Техника	Пенза, ул.Перспективная,1, (8412)379381, (8412)379384
Кама Электроникс	Пермь, ул.Данщина,5, (3422)181886
Техно-Доктор	Самара, ул.Товарная,7К, (846)2768448, (846)2768483
АИСТ-96	Саратов, ул.Соколова,320А, (8452)514199
Волга-Техника- Сервис	Тольятти, б-р.50-летия Октября,26, Приморский б-р., 43, (8482)500567, (8482)361736
Телерадиосервис	Чебоксары, ул.Гагарина,1,кор.1, ул.Яковлева,6, ул.Энтузиастов,23, ул.Университетская,27, (8352)623149, (8352)621563, (8352)551542, (8352)632098
Кардинал- Техноплюс	Екатеринбург, ул.Бебеля,116, (343)2457306, (343)2457328, (343)2299615
Пульсар	Тюмень, ул.Республики,169, ул.Первомайская,6, (3452)759508, (3452)288569, (3452)759021
Трейд-Сервис	Сургут, Комсомольский пр-т.,31, ул.Мечникова, 10, (3462)345171, (3462)343464
Диод	Барнаул, ул.Пролетарская,113, (3852)635988, (3852)639402
«Мастер» ИП Соколов А.В.	Иркутск, ул.Рабочего Штаба,31, (3952)650495
Евросервис ИП Фехретдинов А.Г.	Иркутск, ул.Лермонтова,281, (3952)511524
Электроальянс	Красноярск пр-т.Свободный,53, ул.Затонская, 32, (3912)441422, (3912)355278, (3912)511404
ООО ЦБТ «Спектр»	Краснокаменск,4а мкр. Д.Б. «Новинка», (30245)43291, (30245)45071
«Сибинтех»	Новокузнецк, ул.Бугарева,19, (3843)330735, (3843)333735
Техносервис	Новосибирск, ул.Большевицкая,123, (383)2120184
Сибирский Сервис	Новосибирск, ул.Котовского,10/1, (383)2924712, (383)3555560
СибТэкс	Новосибирск, ул.Панфиловцев,53, (383)217338, (383)2128271
«Домотехника- Сервис»	Омск, ул.Лермонтова,194, (3812)367401, (3812)324324
Экстрем-2	Томск, пр-т.Кирова,58, (3822)562335, (3822)480880
СЦ «В-Лазер»	Владивосток, ул.Гоголя,4, (4232)459443
Циклон	Комсомольск-на-Амуре, Магистральное ш., 17-1, (4217)521090
ИП Смоленский Г.В.	Находка, ул.Павлова,11, (4236)697867



Электрична схема

