

Saturn[®]

ST-FP0090

MEAT GRINDER

,

()

14

- 4

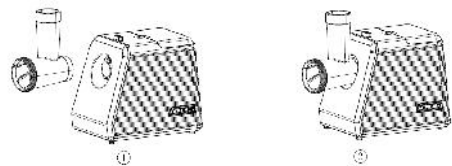
"OFF" (« »).

(« ("R / ON") ») "R"
("ON/OFF/Reverse")
"R".

10

10

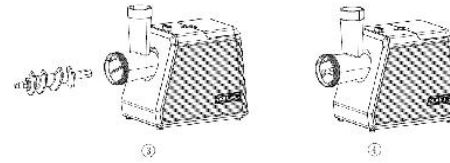
(.2).



(.3).

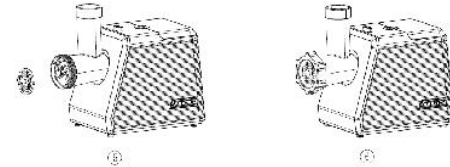
(.4).

12



(.5).

(.6).



◆

◆

◆

◆

(.9).

◆

100
1,5

1,5 ()

()

1,5

2

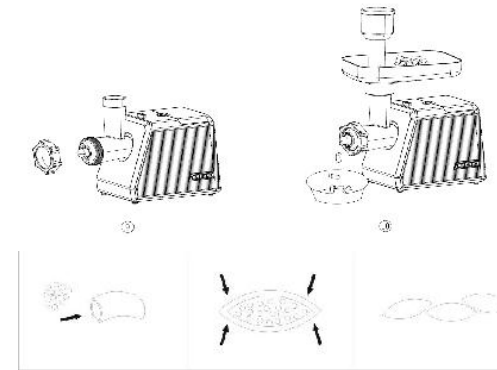
1

450
150-200

()

()

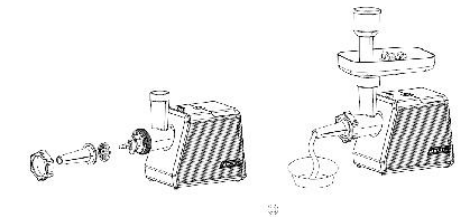
3



.11.

(.8).

(.10).



13

Saturn®

INTERNATIONAL MANUFACTURER'S WARRANTY

MEZINÁRODNÍ ZÁRUKA

1600
550
220-240
50
2.5

1
1
1
1
1



INTERNATIONAL MANUFACTURER'S WARRANTY

The Warranty is provided for the period of 2 years or more if the Law on User Right of the country where the appliance was bought provides for a greater minimum warranty period.

All terms of warranty comply with to the Law on Protection of the Consumer Rights and are governed by the legislation of the country where the product was bought. The warranty and free of charge repair are provided in any country where the product is delivered to by Saturn Home Appliances or authorized representative thereof, and where no restriction of import or other legal provisions interfere with rendering of warranty services and free of charge repair.

Cases uncovered by the warranty and free of charge repair:

1. Guarantee coupon is filled in improperly.
2. The product has become inoperable because of the Buyer's nonobservance of the service regulations indicated in the instruction.
3. The product was used for professional, commercial or industrial purposes (except for the models, specially intended for this purpose that is indicated in the instruction).
4. The product has external mechanical damage or damage caused by penetration of the liquid inside, dust, insects and other foreign objects.
5. The product has damages caused by non-observance of the rules of power supply from batteries, mains or accumulators.
6. The product was exposed to opening, repair or modification of design by the persons, unauthorized to repair; independent cleaning of internal mechanisms etc. was made.
7. The product has natural wear of parts with limited service life, expendables etc.
8. The product has deposits of scale inside or outside of fire-bar elements, irrespective of used water quality.
9. The product has damages caused by effect of high (low) temperatures or fire on non-heat resistant parts of the product.
10. The product has damages of accessories and nozzles which are included into the complete set of product shipment (filters, grids, bags, flasks, cups, covers, knives, sealing rings, graters, disks, plates, tubes, hoses, brushes, and also power cords, headphone cords etc.).
11. A defect was a result of inappropriate installing of the appliance by non-specialists of the supplier's authorized service center.

Note: the product should be clean before handing over to the service center.

On the warranty service and repair, please contact the authorized service centers of "Saturn Home Appliances".

MEZI NÁRODNÍ ZÁRUKA

Záruka se poskytuje na dobu 2 roky. V případě že Zákon na ochranu spotřebitele dané země na delší dobu, prodlužuje se záruka na tuto dobu.

Veškeré záruční podmínky odpovídají Zákonu o ochraně práv uživatelů a jsou řízené zákonodárstvím státu, kde byl výrobek koupen. Záruka a bezplatná oprava se poskytují v každém státě, kam jsou výrobky dodané společností „Saturn Home Appliances“ nebo jejím zmocněncem a kde nejsou žádná omezení na dovoz nebo jiné právní předpisy omezující poskytnutí záručního servisu a bezplatné opravy.

Případy, na které se záruka a bezplatná oprava nevztahují

1. Záruční list je vyplněn nesprávně.
2. Výrobek byl poškozen kvůli tomu, že zákazník nesplnil pravidla použití, která jsou uvedena v návodu.
3. Výrobek byl používán k profesionálním, komerčním nebo průmyslovým účelům (kromě modelů speciálně určených pro tyto účely, což je uvedeno v návodu).
4. Výrobek má vnější mechanická poškození nebo poškození, vyvolaná tím, že se dovnitř dostala tekutina, prach, hmyz a jiné cizí předměty.
5. Výrobek má poškození, která jsou vyvolaná nesplněním pravidel napájení od baterií, sítě nebo akumulátorů.
6. Výrobek rozebírali, opravovali nebo měnili jeho konstrukci lidé, kteří nebyli zmocněnci k opravě, bylo provedeno samostatné čištění vnitřních mechanismů a podobně.
7. Výrobek má přirozené opotřebení dílů s omezenou dobou použití, spotřebních materiálů atd.
8. Výrobek má vrstvu usazeniny uvnitř nebo zvenku termoelektrických ohřevů, bez ohledu na kvalitu používané vody.
9. Výrobek má poškození, která jsou vyvolána působením vysokých (nízkých) teplot nebo ohněm na termonestabilní části výrobku.
10. Výrobek má poškození způsobené přislouženstvím a nástavce, které jsou dodané spolu s výrobkem (filtry, síčky, sáčky, boky, mísy, víka, nože, šlehače, struhadla, kotouče, talíře, trubky, hadice, kartáče a také síťové šňůry, sluchátkové šňůry atd.).
11. Vada je důsledkem nesprávné instalace výrobku neoprávněnou osobou.

Poznámka: výrobek se musí dávat na opravu pouze v určité podobě.

V otázkách záručního servisu a oprav se obraťte na autorizovanou servisní střediska společnosti „Saturn Home Appliances“.

«Saturn Home Appliances»

- 1.
- 2.
- 3.
- 4.
- 5.
- 6.
- 7.
- 8.
- 9.
- 10.
- 11.

« Saturn Home Appliances» .

<http://saturn.ua/ru/servis>,
0-800 505-27-09

											LCD		
, 4	« »	8(988) 993-37-78	+		+	+	+						
, 18		8(8553) 32-22-11 8(960) 047-22-11	+	+	+	+	+						
, 109	-	8(86152) 2-81-99	+	+	+	+	+						
12, 1, 1,	« -29»	8(8182) 44-15-55	+										
, 47	« »	8(8512) 25-19-39 8(8512) 25-12-00	+	+	+								
, 54	« »	8(8512)50-19-97	+		+								
, 16, 2	« »	8(8512)54-67-67 8(8512)54-91-91						+			+	+	
, 15	« »	8(85141) 3-61-25	+	+	+	+	+						
, 8	« »	8(927) 565-11-56	+	+	+	+	+						
, 32		8(927) 552-47-21 8(937) 122-13-99									+	+	
, 4	« - »	8(39151) 5-90-94 8(983) 158-21-94	+								+	+	
, 113	« »	8(3852) 63-94-02	+		+	+	+						
, 114	« »	8(3852) 20-25-52 8(3852) 69-60-09			+								+
, 9, 25		8(905) 425-604-73	+	+	+								
, 37		8(8635) 47-47-72 8(8635) 47-47-72	+	+	+	+	+						
, 79, 2	« - »	8(980) 521-76-16	+										
, 63	» «	8(86155) 3-11-00 8(918) 980-64-75	+	+	+	+	+						
, 63	«Radmond»	8(4162) 21-00-88 8(4162) 54-01-23	+										
, 36	« »	8(4832) 68-71-75	+	+	+	+	+						
, 3	» «	8(4832) 63-06-00 8(4832) 33-15-61			+								
, 18	« »	8(3535) 23-23-98 8(922) 802-21-58	+	+	+	+	+						

, 84		8(86559) 2-08-02 8(86559) 5-29-71	+	+	+	+	+
, 1		8(928) 92-00-497 8(86559) 2-07-17					+
, 136/4	-ise	8(964) 013-00-59	+	+	+	+	+
, 39	« »	8(4922) 44-72-80 8(4922) 44-72-81	+	+	+	+	+
, 173	« »	8(8442) 97-50-10 8(960) 883-59-00		+			
, 4		8(8442) 98-16-47 8(8442) 53-06-04	+	+	+	+	+
, 11	« - »	8(8442) 37-16-74 8(8442) 37-69-03		+			
	« »	8(961) 688-53-48		+			
, 9		8(927) 521-52-00		+		+	+
, 32		8(937) 722-68-12				+	+
, 158		8(937) 730-66-03		+		+	+
		8(904) 404-14-55				+	+
12/15	«Master»	8(928) 126-63-66	+		+		
, 110	«X »	8(961) 41-001-71 8(918) 500-54-99	+	+	+	+	+
, 1	« »	8(8172) 52-72-51	+		+		
, 46	« »	8(473) 260-09-08 8(473) 240-57-73	+		+	+	
, 12-15	« »	8(920) 436-08-52 8(960) 131-17-99		+			
, 13	« »	8(38822) 6-23-32	+		+	+	+
, 48	« »	8-962-655-20-00	+	+	+	+	+
, 308		8-962-753-67-67	+				
, 17	« »	8(8712) 22-49-21 8(928) 001-33-03	+	+	+	+	+
, 68	« »	8(8313) 21-14-14	+		+		
, 54	« »	8(8313) 20-56-00	+	+	+	+	

, 63	« »	8(84235) 2-86-59 8(84235) 9-14-64	+		+	+	+
, 84	« »	8(86132) 2-11-71 8(86132) 3-66-02	+	+	+	+	+
, 55	« »	8(86132)5-05-00	+	+		+	+
, 81, 3	« »	8(343) 361-11-77 8(343) 361-11-78	+		+	+	+
, 64	« »	8(343) 240-26-60	+		+		
201, 7	«GOLD»	8(919) 372-28-04		+			+
, 31, 2	« - »	8(343) 385-12-89	+	+	+	+	+
, 47	« »	8(47467) 4-12-08 8(47467) 4-33-17	+		+		
, 22		8(86359) 4-32-23 8(86359) 4-06-42			+		
, 45/6	« - »	8(4932) 335185 8(4932) 335236	+	+	+	+	+
« » 7 (« »)	« 26»	8(86545) 2-74-74		+			
, 4	« - »	8(3412) 30-79-79 8(3412) 30-83-07	+		+	+	+
, 76	« - »	8(3412) 78-76-85 8(3412) 78-06-64	+		+	+	+
301, 307, 7/1	« - »	8(3412) 44-60-40 8(3412) 44-60-67		+			
, 24	« »	8(8362) 24-11-24 8(8362) 25-55-40	+	+	+	+	
, 24	« »	8(3952) 42-55-76 8(3952) 78-15-83	+		+	+	
, 56	« »	8(3952) 28-74-50 8(3952) 76-71-75		+		+	+
, 183	« - »	8(34551) 7-46-31					+
, 9	«VIP-SERVIS»	8(843) 258-92-15	+		+	+	
100, 45	« »	8(843) 240-64-94	+	+	+	+	+
, 163	«1000 »	8(4012) 58-83-54 8(4012) 76-04-77	+		+		
, 33	-	8(3439) 39-95-20 8(34399) 34-74-40	+	+	+	+	+

, 6	« »	8(84457) 9-17-43 8(84457) 9-45-89	+	+	+	+	+
, 157		8(8734) 44-42-44	+	+		+	+
, 53/2	-	8(3842) 35-39-67	+			+	
17	« »	8(87239) 2-33-55 8(87239) 3-01-77	+	+	+	+	+
, 42	« - »	8(8332) 56-25-95 8(8332) 54-70-77	+		+	+	
, 96	« »	8(86393) 2-10-43		+			
, 9	-	8(988) 548-24-36	+		+		
, 2,		8(86142) 4-43-59	+	+	+	+	+
, 1	« »	8(918) 936-36-53		+		+	+
, 3	« - »	8(861) 267-50-88	+	+	+	+	+
103, .55	« - - »	8(861) 222-64-13 8(861) 222-85-55 8(905) 408-08-38	+	+	+	+	+
, 16		8(861) 235-49-68	+	+	+	+	+
, 1\1	« - »	8(918) 102-00-10 8(961) 501-92-22	+	+	+	+	+
, 106	« »	8(86156) 3-40-40 8(918) 990-35-04	+		+	+	
, 116		8(86164) 7-01-22		+			
, 57	« »	8(86145) 3-78-74		+			+
, 25	« »	8(86164) 65-4-95 8(918) 355-81-70	+	+		+	+
, 1		8(86153) 4-16-70		+			
, 242, .1		8(86 151) 4-10-92	+	+	+	+	+
, 6	« »	8(3912) 92-92-22 8(3912) 41-78-88	+	+	+	+	+
, 1	« »	8(3912) 93-54-33 8(3912) 94-52-82	+	+	+	+	+

, 36- , .	« +»	8(4712) 50-85-90 8(4712) 35-04-91	+	+	+	+
, 37-						
, 5	« »	8(4712) 51-45-75	+	+	+	+
, 17	« »	8(4712) 54-74-24	+	+	+	+
, 2	« »	8(86169) 7-39-99 8(86169) 7-24-96	+	+	+	+
, 66	« »	8(4742) 33-45-65 8(4742) 33-45-95	+	+	+	+
, 25	« - »	8(8772) 55-62-38		+		+
, 164	« »	8(8722) 93-30-73	+	+	+	+
14- , 21	« -ise»	8(8722) 63-23-94 8(8722) 93-55-15	+	+	+	+
, 11	« »	8(86385) 2-33-26 8(960) 458-07-11	+	+		+
, 9	«X »	8(909) 401-35-21	+	+	+	+
, 3 (. . .)	« »	8(495) 721-30-70 8(499) 168-05-19 8(499) 168-47-15	+		+	+
, 20 (30/05)	« »	8(8552) 359002 8(8522) 359042	+	+	+	+
, 154 (52/28)	«VIP-SERVIS»	8(8552) 99-91-45	+	+	+	+
, 24	« - »	8(8662) 42-04-30 8(8662) 42-12-21	+		+	+
, 55	« »	8(86554) 5-59-77 8(86554) 3-67-57	+	+	+	+
, 10	« - »	8(34783) 3-43-44	+	+	+	+
, 9 (. « »)	« »	8(8555) 48-08-80 8(917) 906-60-06	+		+	+
, 51	« - »	8 (831) 220-84-94 8 (831) 413-82-91	+		+	
, 18	« - »	8(831) 46-18-848		+		+
, 6		8(831) 46-18-848		+		+
, 18	« »	8(3843) 20-31-33	+		+	+

21/27	« »	8(48762) 6-46-46	+	+	+	+	+
14	» « -	8(8617) 63-11-15 8(8617) 63-03-95	+		+	+	
17	« - »	8(383)274-99-33 8(383) 274-99-45	+		+		
63, 3	« »	8(383) 210-59-49 8(383) 210-52-92	+		+	+	
2	« »	8(383) 351-39-19	+		+		
24	«	8(86369) 3-74-75 8(928) 609-35-85	+	+	+		
4		8(3532) 36-87-94	+			+	+
5-1	« - »	8(3812) 577-092 8(3812) 576-329	+		+		
194	« -	8(3812) 36-74-01					+
130	« »	8(3812) 36-42-02	+	+	+	+	
25	« - +»	8(3537) 37-23-83	+	+	+	+	+
11	« -	8(3537) 35-79-93 8(3537) 20-60-70	+	+	+	+	+
11-	« -	8(3537) 35-79-93 8(987) 796-00-19	+	+	+	+	+
3,	« - »	8(342) 221-40-99	+	+	+	+	+
19, 1	« - »	8(342) 240-88-88 8(342) 205-57-88	+	+	+	+	+
11	« »	8(342) 240-93-35 8(342) 240-93-24		+			
11	« - »	8(8142) 78-06-93 8(8142) 70-65-48	+		+		
39-5		8(3846) 69-33-00	+	+	+	+	+
11	« »	8 (8112)-53-86-30 8 (8112)-53-86-50	+		+		+
5-13		8(8793) 98-70-11 8-918-743-69-46	+	+	+	+	+
50-		8(47396) 48-911	+	+	+	+	+
18		8(47396) 47-676	+	+	+	+	+
1	» « -	8(863) 250-47-77	+		+		
37	»	8(863) 250-47-77	+		+		
7	« - »	8(863) 227-60-90 8(863) 299-00-50	+	+	+	+	+

55	50-1/52,	« »	8(863) 21-92-112 8(800) 100-51-52	+	+	+	+	+
/17-	11-		8(906) 453-35-81	+		+		
14		« »	8(86370) 2-19-50	+	+	+	+	+
12		« »	8(4855) 22-04-77 8(4855) 25-38-60	+	+	+	+	+
21		« »	8(4855) 24-31-21	+	+	+	+	+
14, 1		» « -	8(4912) 76-88-01 8(4912) 40-30-30	+	+	+	+	+
42-		» « -	8(4912) 41-33-02	+	+	+	+	+
100/ 56		« - »	8(846) 990-37-51 8(846) 240-98-17	+	+	+	+	+
149		« - -	(846) 979-9-979	+	+	+	+	+
e 197	XXI»	«	8(812) 600-11-97	+	+	+	+	
e 41-		» « -	8(812) 325-36-56 8(812) 325-36-57	+		+	+	
e 11, 36-		« -95»	8(812) 822-18-00 8(812) 320-06-61	+				
1		« - »	8(8342) 23-05-91 8(8342) 47-48-59	+	+	+		
95		« » -	8(8452) 52-81-21 8(8452) 52-83-84	+	+	+	+	+
253-		« »	8(496) 547-04-95 8(496) 549-32-79	+	+		+	+
47		« -S»	8(963) 624-49-46			+	+	+
44		« »	8(4812) 45-05-13 8(920) 333-09-44	+	+	+	+	+
90		« »	8(8622) 55-51-19 8(8622) 55-01-08	+			+	+
63		« »	8(8652) 24-30-14 8(8652) 23-31-81	+	+	+	+	+
15-21		« »	8(8652) 95-53-68 8(8652) 95-61-90		+			
3/4		« »	8(8652) 44-88-66		+			

, 1	« - »	8(4725) 24-62-27 8(4725) 24-73-49	+	+	+			
, 158	« - »	8(3473) 20-12-13 8(3473) 20-27-70	+		+	+	+	
, 25	« - »	8(8212) 22-95-29 8(8212) 29-12-20	+	+	+	+	+	
, 137-	« -2000»	8(4752) 56-19-42 8(4752) 56-19-44	+	+	+	+	+	
, 18	« - »	8(4822) 47-65-65 8(4822) 47-58-58	+	+	+	+	+	
, 24/2		8(86130) 4-86-59 8(918)147-02-03	+	+			+	+
, 2/2	« - »	8(86196) 7-20-53	+	+	+	+	+	
, 48	+» «	8(8482) 22-72-41 8(8482) 22-71-85 8(8482) 61-65-64	+	+	+	+	+	
, 115	« - »	8(910) 949-68-44 8(953) 182-61-82	+	+	+	+	+	
, 169/5	« - »	8(3452) 75-95-08 8(3452) 20-82-65	+			+	+	
, 24	« - »	8(9292) 69-56-60; 60-56-60-	+	+	+	+	+	
, 55	« - »	8(3452) 47-35-69	+			+	+	
, 28	« - »	8(3012) 21-89-63	+			+	+	
, 16/7	« - »	8(8422) 73-44-22 8(8422) 73-29-19	+	+			+	+
, 6/1	« - »	8(347) 236-57-07	+			+		
, 59	« - »	(347) 2281701	+			+	+	
, 153; , 42	« - »	8(347) 279-90-70 8(347) 241-62-02						+
, 70-	« -ise»	8(928) 048-93-10	+	+	+	+	+	
, 15-	« - »	8(86391) 2-18-06	+			+		
, 36	« - »	8(8352) 62-30-97 8(4942) 63-20-98	+			+		
, 8		8(351) 239-39-34 8(351) 239-39-35	+	+	+	+	+	
, 57 , 3	« - »	8(351) 225-13-13 8(351) 236-12-40	+			+	+	

, 340-	« - »	8(8782) 27-30-60 8(8782) 27-70-77	+	+	+	+	+	
, 48, . 11	« - »	8(8782) 25-04-66 8(8782) 25-19-15	+	+	+	+	+	
, 13	« - »	8(8782) 23-91-26 8(928) 385-22-42	+	+	+	+	+	
, 33	« - »	8(3022) 36-39-36 8(3022) 36-39-32	+	+	+	+	+	
, 1		8(904) 345-83-18	+	+	+	+	+	
3- , 21-	« - »	8(84722) 9-52-07 8(937) 469-52-07	+	+	+	+	+	
, 57	« - »	8(8453) 55-80-89 8(964) 848-45-06	+			+	+	
, 12	« - »	8(4852) 25-94-83	+			+		

«Saturn Home Appliances»

- 1.
- 2.
- 3.
- 4.
- 5.
- 6.
- 7.
- 8.
- 9.
- 10.
- 11.

« Saturn Home Appliances» .

: <http://saturn.ua>,
: 0-800 502-502

			()	()						
, 36	Hi-Fi ()	(06442) 9-11-37 (099) 052-10-01	+	+	+	+	+	+	-	+		
. 50- , 82	-	(04563) 6-84-13	+	+	+	+	+	+	-	+		
, , 57	« - »	(04143) 4-06-36	+	+	+	-	+	+	+	+		
, , 43	« »	(03141) 4-34-32	+	+	+	+	-	-	-			
. 50 , 51		(0432) 69-95-73	+	+	+	+	+	+	+	+		
, , 3		(0432) 64-24-57 (0432) 64-26-22	-	+	+	-	-	-	-			
, , 1		(0432) 50-91-91 (0432) 57-91-91 (066) 350-91-91 (096) 050-91-91	+	+	+	+	+	+	-	+		
- , 16	« - »	(0432) 46-43-93 (0432) 46-82-13 (0432) 51-92-54	+	+	+	+	+	+	+	+		
, , 59		(0562) 35-04-09 (0562) 34-67-05	+	+	+	+	+	+	-	+		
, , 6	-	(056) 735-63-28 (056) 735-63-25	+	+	+	+	+	+	-	+		
, 41- , -		(056) 790-04-60	+	+	+	+	+	+	-	+		
, , 24	C ()	(0412) 47-07-42	-	-	+	+	+	+	-	-		
, , 8	(« »)	(0412) 47-15-68 (067) 411-58-12	+	+	+	-	-	-	-	+		
, , 4, 222		(0412) 482425, 067-4102198	+	+	+	+	+	+	+	+		
, , 175		(061) 787-50-51 (0612) 63-97-90	+	+	+	+	+	+	+	+		
, , 83		(0612) 12-03-03	+	+	+	+	-	-	-	+		
- , 223		(0342) 75-60-40 (0342) 71 28 13	+	+	+	+	+	+	-	-		
, 19-		(0342) 55-95-25 (0342) 75-07-77	+	+	+	+	-	-	-			
, , 2	« - »	(067) 324-82-18	+	+	+	+	+	+	+	+		

, 76	« »	(04597) 5-73-93	+	+	+	-	-	-	-
, 161	« »	(067) 324-84-01 (067) 324-83-65 (04736) 6-29-49	+	+	+	+	+	+	+
, 16	« »	(044) 426-91-98 (044) 362 91 98	+	+	-	-	-	-	+
, 1-	» «	(044) 591-11-90	+	+	+	+	+	+	+
, 2		(0522) 35-79-23 (0522) 27-80-02 (0522) 27-33-00	+	+	+	+	+	-	+
, 1-	()	(0522) 27-28-40 (0522) 27-76-67	+	+	+	+	+	+	+
, 13		(097) 776-67-70 (097) 264-21-67	+	+	+	+	+	+	+
, 10	()	(06272) 2-62-23 (06272) 2-21-86 (050) 279-68-16	+	+	+	-	-	-	-
, 2-	« »	(04142) 5-05-04	-	+	+	+	+	+	+
, 7		(050) 526-06-68	+	+	+	+	+	+	+
, 3		(06264) 5-93-89	+	+	+	+	-	+	-
. 20 , 8	-	(050) 973-20-14	+	+	+	+	+	-	+
, 5-		(0626) 41-21-34 (067) 255-79-90	+	+	+	+	+	+	+
. 19 , 67		(050) 473-56-12	+	+	+	+	+	+	+
, 44, 2		(05366) 3-91-92	+	+	+	+	+	+	+
, 64/7		(056) 440-07-79	+	+	+	+	+	-	+
, 81		(050)214-91-73 (066) 017-02-03	+	+	+	+	+	+	+
, 96-	« »	(0642) 33-02-42 (0642) 33-11-86 (095) 386-89-85	+	+	+	+	+	+	+
, 49-	« »	(0642) 506000	+	+	+	+	+	+	+
, 1	« »	(0332)-290752	+	+	+	-	-	-	+
, 28	« »	(032) 239-51-52 (032) 239-55-77 (032) 295-50-28 (032) 2955029	+	+	+	+	+	+	+
, 109		(032) 222-87-10	+	+	+	-	-	+	+

, 242		(0623) 22-55-50 (066) 103-22-88 (097) 776-81-20	+	+	+	-	-	-	-
, 1		(0623) 41-37-58	+	+	+	+	+	+	+
32\18 50-		(0629) 49-60-05 (0629) 49-30-06	+	+	+	+	+	-	+
, 227	(«) »	(0629) 47-30-00 (098) 312-26-28 (095) 028-26-28	+	+	+	+	+	-	+
, 84		(0629) 49-18-81 (067) 597-56-15	+	+	+	+	+	-	+
, 51-	-	(04337) 6-48-47 (0432) 46-82-13	+	+	+	+	+	+	+
, 46		(03131) 3-73-37 (03131) 3-73-36 (099) 797-44-30 (097) 342-35-51	+	+	+	-	+	+	-
, 33	« »	(0512) 47-04-96 (0512) 47-83-48	+	+	+	+	+	+	+
, 2		(0512) 58-06-47	+	+	+	+	+	+	-
, 49	« »	(0512) 58-21-80 (067) 517-05-70 (066) 705-64-44	-	+	+	+	+	+	-
, 97, 2	« » ()	(05662) 4-15-03 (099) 074-35-53	+	+	+	+	+	+	+
, 38		(095) 724-72-66	+	+	+	+	+	+	-
, 38	» «	(04141) 5-20-10	+	+	+	+	+	-	+
, 90		(048) 700-17-3 (048) 787-45-79	+	+	+	+	+	+	+
, 55		(0482) 39-06-18 (094) 839-06-19	+	+	+	+	+	-	+
, 2 (, 66)		(048) 731-77-03 (048) 731-77-04	+	+	+	-	-	-	+
, 172-		(05632) 6-15-54 (05632) 6-23-42	+	+	+	+	+	-	+
, 75		(096) 284-08-36 (066) 085-75-39	+	+	+	+	+	+	+
, 29		(0532) 69-42-62 (099) 60-14-24	+	+	+	+	+	+	+
, 120		(0532) 50-98-89 (050) 013-72-17	+	+	+	+	+	-	+
, 66		(0532) 61-56-21	+	+	+	+	+	+	+

, 101/1		(04637) 3-85-95 (095) 886-21-99 (063) 597-41-27 (067) 272-57-51	-	+	+	+	+	+	+	+
, 12		(0362) 26-65-85	+	+	+	+	+	+	-	+
, 5		(0362) 43-33-40 (067) 360-42-42	+	+	+	+	+	+	+	+
, 1	-	(06434) 2-60-25 (099) 271-01-47	+	+	+	+	+	+	+	+
, 24		(06452) 5-05-33 (050) 603-72-72	+	+	+	+	+	+	+	+
, 32	-	(04733)-46182	+	+	+	+	+	+	+	+
, 1	-	(06444) 4-02-89 (066) 105-39-66	+	+	+	+	+	+	-	+
, 171- \10		(03245)-58381	+	+	+	-	-	-	-	-
, 19		(096) 340-06-96	+	+	+	+	+	+	+	+
86/1		(0542) 660-300, 650-340, 655-510								
, 2	« »	(067) 357-63-78 (050) 512-48-87	+	+	+	+	+	+	+	+
1/24	« » -	(04744) 4-66-14 (04744) 4-61-34	+	+	+	-	-	-	-	-
, 3/2		(0312) 65-42-66 (099) 557-53-07	+	+	+	+	+	+	+	+
, 3	« »	(057) 734-97-24 (057) 712-51-81	+	+	+	+	-	+	-	-
, 12		(057) 717-13-39 (057) 702-16-20	+	+	+	+	+	+	+	+
(, 42) 18,	« »	(096) 595-37-46	+	+	+	-	-	+	+	+
, 35		(0552) 42-02-35	-	-	-	+	-	-	-	-
, 28-		(0552) 43-40-40 (050) 494-60-43	+	+	+	+	+	+	+	+
, 23		(0552) 29-60-42	+	+	+	+	+	+	+	+
, 7	-	(0382) 66-45-01 (063) 075-08-89	+	+	+	-	-	+	+	+
, 2		(0382) 70-47-00 (0382) 70-47-07 (03822) 66-46-16	+	+	+	+	+	-	-	-
, 18		(0382) 78-37-73 (0382) 78-37-55	+	+	+	+	+	+	+	+

, 146, 102	« - »	(0472) 56-34-78 (0472) 50-03-54 (0472) 56-42-16 (096) 505-63-63	+	+	+	+	+	+	+	+
, 71	« »	(0472) 31-46-57 (0472) 56-56-21	+	+	+	-	-	-	-	+
. 77- , 1	« »	(0462)-601585	+	+	+	+	+	-	-	-
, 105		(0372) 55-48-69 (050) 434-55-29	+	+	+	-	+	+	+	+
, 3		(03840) 4-00-17 (067) 360-16-32	+	+	+	+	+	+	+	+

GB

WARRANTY COUPON

When purchasing the product,
please require its checking before you;

BE SURE

that the goods sold to you, are functional and complete
and that the warranty coupon is filled in correctly.

This warranty coupon confirms the absence of any defects in the product you purchased and provides for free of charge repair of the product failed through the fault of the manufacturer throughout the period of warranty service and free of charge repair.

Failing the presentation of this coupon, in case of its improper filling in, in the absence of the payment document proving the purchasing fact, infringement of factory seals (if any), and also in cases indicated in the warranty obligations, the claims are not accepted, and no warranty service and free of charge repair is made!

The warranty coupon is valid only in the original copy with the stamp of trading organization, signature of the seller, date of sale and signature of the buyer.

Complex home appliances should be installed by supplier's authorized service centers, authorized specialists. In the case of a malfunction of the home appliance because of incorrect installation, the buyer must pay the cost of the visit (call) of the specialist, as well as the cost of fault diagnostics if necessary.

RU

CZ

ZÁRUČNÍ LIST

Při koupi výrobku
žádejte o jeho vyzkoušení ve Vaší přítomnosti,

PĚS V DŮLEŽNOSTI

že Vám prodaný výrobek je dobře fungující a kompletní
a že záruční list je vyplněn správně.

Tento záruční list potvrzuje, že na Vámi koupeném výrobku nejsou žádné vady a zajišťuje bezplatnou opravu nefungujícího přístroje z viny výrobce, během celé záruční doby.

Bez předložení tohoto listu, při jeho nesprávném vyplnění, v případě nepřítomnosti platebních dokumentů, který potvrzují nákup, porušení plomb výrobce (jsou-li na výrobku) a také v případech, které jsou uvedené v záručním listě, nároky se nepřijímají a záruční oprava se neprovádí!

Záruční list je platný jenom jako originál s razítkem obchodní organizace, podpisem prodávající, termínem prodeje a podpisem zákazníka.

Instalace komplexní spotřebiče musí být provedena autorizovaným servisním střediskem, specialistou. V případě poruchy v důsledku nesprávné instalace výrobku, kupující je povinen uhradit náklady na výjezd (volání) odborný, pokud je to nezbytné, a náklady na diagnostiku poruch.

UA

Saturn®

WARRANTY COUPON

ZÁRUČNÍ LIST

SATURN HOME APPLIANCES S.R.O.
TISKARSKA 563/6, 108 00, PRAGUE, CZECH REPUBLIC

Model/

Serial number/Sériové číslo/

/

Date of sell/Termín prodeje/

/

Shop stamp/Razítko obchodu/

/

Seller's signature/Podpis prodávatele/

/

Buyer's Signature confirming the acquaintance and consent with terms of free of charge maintenance service of the product, and absence of the complaints on appearance and color of the product. Podpis zákazníka, potvrzující seznámení a souhlas s podmínkami bezplatného záručního servisu výrobku, a také neexistence nároků na vzhled a barvu výrobku.

*

	* * *		

*

	* * *					

*

*

*

*

()

									**

**

NOTES ABOUT THE INSTALLATION OF THE DEVICE *

Installation date	Name of organization, Service Center	Order	Repairer's surname, name, patronymic and signature		
			Client's surname, name, patronymic and signature **		

* Household appliances for commissioning of which installation and mounting works are required should be commissioned by the supplier's authorized service center specialists. In case of a malfunction of the product because of incorrect installation, the product may become invalid for warranty service, and the buyer must pay the cost of the visit (call) of the specialist, as well as the cost of a fault diagnostics if necessary.

NOTES ABOUT CARRYING OUT SERVICE MAINTENANCE

Date of receipt for repair	Client's declared problem	Order	Name of organization, Service Center	List of performed work	List of installed spare parts	The repair end date	Repairer's surname, name, patronymic and signature
							Client's surname, name, patronymic and signature **

** Client's signature certifies the appliance's receipt at a working condition.

Saturn®

Model/ /

Date of sale/ /

Serial number/ /

Name of the Trade company and Stamp/ /

... / Stamp

Customer's address, phone#, name, surname/ / , , , , ,

Date of Receiving/ /

Date of Return/ /

Defect / /

Stamp of the Service Center, signature/ / , ,

... / Stamp

COUPON_1

Saturn®

Model/ /

Date of sale/ /

Serial number/ /

Name of the Trade company and Stamp/ /

... / Stamp

Customer's address, phone#, name, surname/ / , , , , ,

Date of Receiving/ /

Date of Return/ /

Defect / /

Stamp of the Service Center, signature/ / , ,

... / Stamp

COUPON_2

Saturn®

Model/ /

Date of sale/ /

Serial number/ /

Name of the Trade company and Stamp/ /

... / Stamp

Customer's address, phone#, name, surname/ / , , , , ,

Date of Receiving/ /

Date of Return/ /

Defect / /

Stamp of the Service Center, signature/ / , ,

... / Stamp

COUPON_3