

Saturn®

ST-FP0052

BLENDER

БЛЕНДЕР

БЛЕНДЕР



GB
BLENDER

Dear Buyer!
We congratulate you on having bought the device under trade name "Saturn". We are sure that our devices will become faithful and reliable assistance in your housekeeping.

Avoid extreme temperature changes. Rapid temperature change (e.g. when the unit is moved from freezing temperature to a warm room) may cause condensation inside the unit and a malfunction when it is switched on. In this case leave the unit at room temperature for at least 1.5 hours before switching it on. If the unit has been in transit, leave it indoors for at least 1.5 hours before starting operation. Read all instructions carefully before using the appliance

IMPORTANT SAFEGUARDS

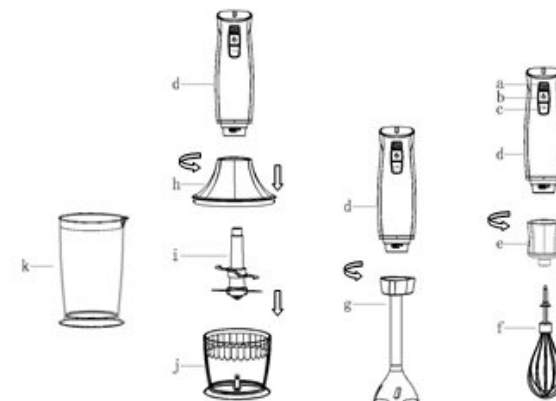
When using electrical appliances, basic safety precautions should always be followed including the following:

1. Read all instructions carefully before you use the appliance.
2. This appliance is designed for domestic use only. No responsibility is accepted for damage resulting from use non-compatible with the instructions.
3. To protect against risk of electrical shock do not put the HAND BLENDER in water or other liquid.
4. Do not operate the hand mixer with wet hands.
5. Close supervision is necessary when any appliance is used by or near children. Keep children away from the appliance.
6. Unplug from outlet when not in use, before putting on or taking off parts, and before cleaning.
7. Avoid contacting moving parts.
8. Keep hair, clothing, as well as spatulas and other utensils away from the beaters during operation to reduce the risk of injury to persons, and/or damaged to the mixer.
9. Remove beaters from the HAND BLENDER before washing them.
10. Do not continuously operate the mixer too long. The motor may overheat. For 1~3 Speed, It can be operated without interruption 1-2 minutes, When it should be allowed to cool down.

11. Do not use the beaters to mix too hard ingredients.
 12. The use of attachments not recommended or sold by the manufacturer may cause fire, electric shock or injury.
 13. Do not let cord contact hot surface, including the stove.
 14. Do not let cord hang over edge of table or counter.
 15. Do not operate the appliance with a damaged cord or plug or after the appliance malfunctions, or is dropped or damaged in any manner. Return appliance to the nearest authorized service facility for examination, repair or electrical or mechanical adjustment.
 16. Do not put it in water.
 17. Do not use outdoors.
 18. Household use only.
 19. This appliance is not intended for use by persons (including children) with reduced physical, sensory or mental capabilities, or lack of experience and knowledge, unless they have been given supervision or instruction concerning use of the appliance by a person responsible for their safety. Not recommended for usage by children at the age under 14.
 20. Children should be supervised to ensure that they do not play with the appliance.
 21. Take care when handling the sharp blades and during cleaning.
 22. Service life – 2 years
- SAVE THESE INSTRUCTIONS**

KNOW YOUR HAND BLENDER

- Main Body
- Chopper
- Blender
- Whisk



- Speed Control
- Switch Button
- Turbo Button
- Main Body
- Whisk Cover
- Wire Whisk
- Blender Shaft
- Chopper Cover
- Chopper Blade
- Bowl
- Beaker

SPEED SETTING

When activating switch "b", the processing speed corresponds to the setting of the 3-Speed switch "a". The higher the setting, the faster the chopping results. Press "b" first, then adjust "a". Press the switch "c" - the speed is the fastest.

Depending on the application, we recommend the following speed settings:

Whisk	1~2
Chopper	2~3
Hand blender	2~3

TO USE THE HAND BLENDER

- Short time operation 1-2 minutes.
 - You can blend baby food, soups, sauces, milk shakes and mayonnaise.
 - Don't fill the beaker above 700ml. For saucepan blending
 - Take the pan off the heat and let it cool slightly. Otherwise your hand blender could overheat.
 - Don't let liquid get above the join between the power handle and blender shaft.
 - Move the blade through the food and use a stabbing action.
 - If your blender gets blocked, unplug before cleaning.
1. Fit the power handle inside the blender shaft, turn and lock.
 2. Plug in. To avoid splashing, place the blade in the food before switching on.
 3. Hold the power handle steady. Then press the button.
 4. After use, unplug and dismantle

TO USE THE CHOPPER

- Short time operation 1-2 minutes.
 - You can chop meat, cheese, vegetables, celery, bread, biscuits and nuts.
 - Don't chop hard foods such as coffee heats, ice cubes, spices or chocolate - you'll damage the blade.
1. Remove any bones and cut food into 1-2cm cubes.
 2. Fit the chopper blade over the pin in the bowl. J.
 3. Add your food
 4. Fit the chopper cover, turn and lock. h.
 5. Fit the power handle, turn and lock. d

6. Plug in, hold the bowl steady, and then press on/off button.
7. After use, unplug and dismantle.

TO USE THE WHISK

- Short time operation 1-2 minutes.
 - You can whip light ingredients such as egg whites; cream; instant desserts; and eggs and sugar for whisked sponges.
 - Don't whisk heavier mixtures such as margarine and sugar - you'll damage the whisk.
 - Don't whisk more than 6egg whites or 700ml cream.
 - Don't let liquid get above the whisk wires.
1. Push the wire whisk into the whisk cover. f
 2. Fit the power handle inside the whisk cover, turn and lock. e
 3. Place your food in a bowl.
 4. Plug in.

Processing guide

FOOD	MAXIMUM AMOUNT	APPROXIMATE TIME (IN SECONDS)
Meat	400g	30
Celery	200g	30
Nut	250g	30
Cheese	250g	30
Bread	1 slice	15
Onion	200g	15
Hard boiled eggs	6 pcs	15

CLEANING

- Always switch off and unplug before cleaning.
- Don't touch the sharp blades.
- Some foods, egg carrot, may discolor the plastic. Rubbing with a cloth dipped in Vegetable oil helps remove discoloring.
- Wash the blender shaft, wire whisk, chopper blade, bowl and beaker with water, and dry them.

- Clean the motor housing with damp cloth. Motor housing must not be immersed in water.
 - Do not use thinner, benzene, metal wire brush, polishing powder or chemical mop.
- Such may cause scratching or discoloring of the motor housing.

Technical Data:

Power Consumption:	800 W
Rated Voltage:	220-230 V
Rated Frequency:	50 Hz
Rated Current:	3,6 A

Set

Blender	1
Chopper with double blades (700 ml)	1
Whisk	1
Measure cup (700 ml)	1
Instruction manual with warranty card	1
Package	1



Environment friendly disposal

You can help protect the environment!

Please remember to respect the local regulations: hand in the non-working electrical equipment to an appropriate waste disposal center.

The manufacturer reserves the right to change the specification

RU БЛЕНДЕР

Уважаемый покупатель! Поздравляем Вас с приобретением изделия торговой марки "Saturn". Уверены, что наши изделия будут верными и надежными помощниками в Вашем домашнем хозяйстве.

Не подвергайте устройство режим перепадов температур. Резкая смена температуры (например, внесение устройства с мороза в теплое помещение) может вызвать конденсацию влаги внутри устройства и нарушить его работоспособность при включении. Устройство должно отстояться в теплом помещении не менее 1,5 часов. Ввод устройства в эксплуатацию после транспортировки производить не ранее, чем через 1,5 часа после внесения его в помещение.

Использование блендера Важные правила техники безопасности

При использовании электрических приборов необходимо всегда соблюдать основные меры безопасности, а именно:

1. Внимательно прочитайте данную инструкцию по эксплуатации перед использованием устройства.
2. Устройство предназначено только для использования в быту. Производитель не несет ответственности за ущерб, причиненный вследствие несоблюдения инструкции по эксплуатации.
3. Во избежание поражения током не погружайте блендер в воду или другую жидкость.
4. Протрите устройство при попадании на него воды или любой другой жидкости.
5. Дети должны находиться под присмотром для уверенности в том, что они не играют с устройством. Храните устройство в недоступном для детей месте.
6. Отключите устройство от сети, если не используете его, перед установкой или снятием принадлежностей и перед очисткой.
7. Не касайтесь во время использования вращающихся деталей блендера.
8. Следите за тем, чтобы предметы одежды и длинные волосы не попали во вращающиеся детали блендера, во избежание повреждения устройства и/или получения травм пользователем.
9. Вынимайте венчик из соединительного блока перед промывкой.
10. Не включайте прибор на длительное время, может перегреться мотор. При эксплуатации прибора на 1-3 скорости максимальное время работы не должно превышать 1-2 минуты, дайте мотору остыть перед повторным использованием устройства.
11. Не взбивайте венчиком слишком вязкие ингредиенты.
12. Использование насадок, не рекомендуемых производителем, может стать причиной возгорания, поражения током и/или получения травм.
13. Шнур питания не должен касаться горячих поверхностей.
14. Шнур питания не должен свисать со стола или касаться острых углов рабочей поверхности.
15. Не используйте прибор, если его комплектующие детали (сетевой шнур, штепсельная вилка и пр.) повреждены, или прибор неисправен. Обратитесь в ближайший авторизиро-

ванный сервисный центр для квалифицированного осмотра и ремонта.
16. Погружать устройство в воду запрещено.
17. Не используйте прибор вне помещения.

18. Прибор предназначен только для использования в быту.

19. Прибор не предназначен для использования лицами с ограниченными физическими, чувствительными или умственными способностями или при отсутствии у них опыта или знаний, если они не находятся под контролем или не проинструктированы об использовании прибора лицом, ответственным за их безопасность. Не рекомендуется использовать устройство детям в возрасте до 14 лет.

20. Дети должны находиться под присмотром для уверенности в том, что они не играют с устройством.

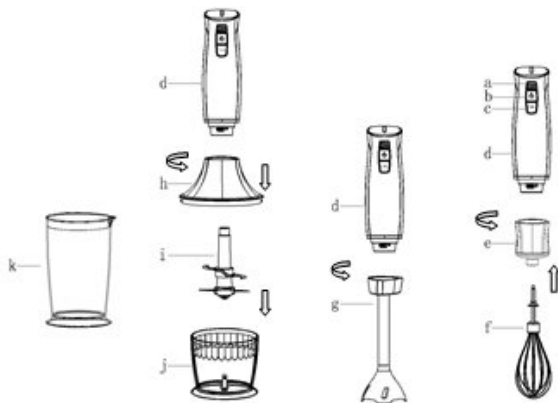
21. Будьте осторожны при обращении с ножами блендера.

22. Срок службы – 2 года

Сохраните инструкцию для дальнейшего использования.

Описание блендера

- Корпус
- Чоппер
- Блендер
- Венчик



- a. Переключатель скорости
- b. Кнопка включения
- c. Кнопка "Турбо"
- d. Корпус
- e. Соединительный блок венчика
- f. Венчик
- g. Вал блендера
- h. Крышка чоппера
- i. Нож чоппера
- j. Чаша для измельчения
- k. Чаша блендера

Выбор скорости

При включении кнопки включения "b", скорость обработки соответствует тре-

тей скорости переключателя "a". Чем выше скорость, тем быстрее процесс измельчения. Сначала нажмите кнопку "b", затем выберите скорость кнопкой "a". Нажмите кнопку "c" – скорость работы прибора будет максимальной.

В зависимости от применения рекомендуется следующие настройки скорости:

Венчик: 1-2

Чоппер: 2-3

Блендер: 2-3

Использование блендера

- Бесперывное время работы – 1-2 минуты.

• Блендер превосходно подходит для приготовления подливок, соусов, супов-пюре, майонеза, детского питания, а также для смешивания напитков и молочных коктейлей.

При смешивании в чаше блендера:

- Не наполняйте чашу блендера больше 700 мл.

Вы можете использовать блендер в чаше или в любой емкости.

- При смешивании непосредственно в кастрюле в процессе приготовления, снимите кастрюлю с плиты, чтобы защитить блендер от перегрева.

• Следите, чтобы жидкость не попала в место соединения блока мотора блендера и вала.

• Опустите блендер в чашу и измельчайте продукты вращательными движениями.

• Если работа блендера заблокирована, перед очисткой отключите его от сети.

1. Подсоедините вал блендера к блоку мотора и зафиксируйте его.
2. Вставьте вилку сетевого шнура в розетку. Во избежание разбрызгивания ингредиентов, перед включением погрузите нож блендера в ингредиенты.
3. Ровно держите блок мотора блендера. Нажмите кнопку включения.
4. После использования отключите вилку сетевого шнура от электросети и разберите прибор.

Использование чоппера

- Бесперывное время работы – 1-2 минуты.

• Вы можете измельчать блендером такие продукты, как мясо, сыр, овощи, сельдерей, хлеб, печенье и орехи.

• Не измельчайте жесткие продукты, такие как кубики льда, мускатный орех, кофейные зерна, специи или шоколад – может повредиться нож.

1. Удалите кости и порежьте мясо кубиками размером 1-2 см.

2. Установите нож на центральный штифт чаши для измельчения.

3. Добавьте в чашу ингредиенты.

4. Закройте крышку чоппера, поверните ее и зафиксируйте.

5. Подсоедините вал блендера и зафиксируйте его.

6. Вставьте вилку сетевого шнура в розетку и нажмите кнопку включения/выключения.

7. После использования чоппера отключите его от сети и разберите.

Использование венчика

- Бесперывное время работы – 1-2 минуты.

Используйте венчик только для взбивания сливок, яичных белков и для смешивания муссов и десертов.

Не взбивайте венчиком маргарин и сахар - Вы можете повредить его.

Не взбивайте больше 6 яичных белков или 700 мл сливок.

Жидкость для взбивания не должна быть выше венчика.

1. Вставьте венчик в соединительный блок f.
2. Вставьте соединительный блок венчика в блок мотора, поверните его и зафиксируйте.
3. Поместите продукты в чашу.
4. Подключите блендер к сети.

Количество продуктов и время обработки

Ингредиенты	Максимальное количество	Время обработки (в секундах)
Мясо	400 г	30
Зелень	200 г	30
Орехи	250 г	30
Сыр	250 г	30
Хлеб	1 кусок	15
Лук	200 г	15
Яйца, сваренные вкрутую	6 шт.	15

Очистка и уход

Перед очисткой блендера всегда отключайте его от сети питания.

Не касайтесь острых ножей блендера. При обработке цветных пищевых продуктов (например, моркови), пластмассовые части устройства могут окрашиваться. Протрите эти части тканью, смоченной в растительном масле.

• Промойте вал блендера, венчик, нож чоппера, чашу блендера и чашу для измельчения, а затем высушите их. Протрите блок мотора мягкой влажной тканью. Не погружайте блок мотора в воду!

• Запрещено использование для очистки блендера растворителя, бензина, металлической щетки, порошка для очистки и химических средств. Они могут стать причиной появления царапин или обесцвечивания корпуса мотора.

Технические характеристики

Потребляемая мощность: 800 Вт
Номинальное напряжение: 220-230 В
Номинальная частота: 50 Гц
Номинальная сила тока: 3,6 А

Комплектность

Блендер 1 шт.
Чоппер с двойными лезвиями (700 мл) 1 шт.
Венчик 1 шт.
Мерный стакан (700 мл) 1 шт.
Инструкция по эксплуатации с гарантийным талоном 1 шт.
Упаковка 1 шт.



Безопасность окружающей среды. Утилизация
Вы можете помочь в охране окружающей среды!

Пожалуйста, соблюдайте местные правила: передавайте неработающее электрическое оборудование в соответствующий центр утилизации отходов.

Производитель оставляет за собой право вносить изменения в технические характеристики и дизайн изделий.

UA БЛЕНДЕР

Шановний покупець!
Вітаємо Вас із придбанням виробу торгівельної марки "Saturn". Ми впевнені, що наші вироби будуть вірними та надійними помічниками у Вашому домашньому господарстві.

Не піддавайте пристрій різким перепадам температур. Різка зміна температури (наприклад, внесення пристрою з морозу в тепле

приміщення) може викликати конденсацію вологи всередині пристрою та порушити його працездатність при вмиканні. Пристрій повинен відстоятися в теплом приміщенні не менше, ніж 1,5 години. Введення пристрою в експлуатацію після транспортування проводите раніше, ніж через 1,5 години після внесення його в приміщення.

Використання блендера

Важливі правила техніки безпеки

При використанні електричних приладів необхідно завжди дотримуватися основних правил техніки безпеки, а саме:

1. Уважно прочитайте інструкцію з експлуатації перед використанням пристрою.
2. Пристрій призначений лише для використання в побуті. Виробник не несе відповідальності за шкоду, завдану внаслідок недотримання інструкції з експлуатації.
3. Щоб уникнути ураження струмом не занурюйте блендер у воду або іншу рідину.

4. Протріть пристрій при попаданні на нього води або іншої рідини.
5. Діти повинні знаходитися під наглядом для впевненості в тому, що вони не грають з пристроєм. Зберігайте пристрій у недоступному для дітей місці.
6. Відключіть пристрій від мережі, якщо не використовуєте його, перед установкою або зняттям приладдя і перед очищенням.

7. Не торкайтесь під час використання деталей блендера, що обертаються.
8. Стежте, щоб предмети одягу та довге волосся не потрапили в деталі блендера, що обертаються, щоб запобігти пошкодженню пристрою та/або отриманню травм користувачем.

9. Виймайте вінчик із з'єднувального блоку перед промиванням.
10. Не вмикайте прилад на тривалий час, може перегрітися мотор. При експлуатації приладу на 1-3 швидкості максимальний час роботи не повинен перевищувати 1-2 хвилини, дайте мотору охолонути перед повторним використанням пристрою.

11. Не збивайте вінчиком занадто в'язкі інгредієнти.
12. Використання насадок, не рекомендованих виробником, може стати причиною загоряння, ураження струмом або отримання травм.
13. Шнур живлення не повинен торкатися гарячих поверхонь.

14. Шнур живлення не повинен звисати зі столу або торкатися гострих кутів робочої поверхні.

15. Не використовуйте прилад, якщо його комплектуючі деталі (мережний шнур, штепсельна вилка та ін.) пошкоджені або прилад несправний. Зверніться до найближчого авторизованого сервісного центру для кваліфікованого огляду та ремонту.

16. Занурювати пристрій у воду заборонено.

17. Не використовуйте прилад поза приміщенням.

18. Прилад призначений лише для використання в побуті.

19. Прилад не призначений для використання особами з обмеженими фізичними, чутливими або розумовими здібностями або при відсутності в них досвіду або знань, якщо вони не знаходяться під контролем або не проінструктовані про використання приладу особою, відповідальну за їх безпеку. Не рекомендується використовувати пристрій дітям віком до 14 років.

20. Діти повинні знаходитися під наглядом для впевненості в тому, що вони не грають з пристроєм.

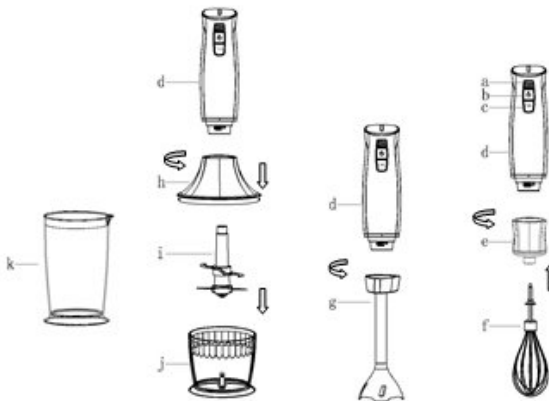
21. Будьте обережні при поводженні з ножами блендера.

22. Термін служби – 2 роки

- Збережіть інструкцію для подальшого використання.

Опис блендера

- Корпус • Чопер • Блендер • Вінчик



- а. Перемикач швидкості
- б. Кнопка вмикання
- с. Кнопка "Турбо"
- д. Корпус

- е. З'єднувальний блок вінчика

- ф. Вінчик

- г. Вал блендера

- h. Кришка чопера

- і. Ніж чопера

- j. Чаша для подрібнення

- к. Чаша блендера

Вибір швидкості

При вмиканні кнопки вмикання "b", швидкість обробки відповідає третій швидкості перемикача "a". Чим вище швидкість, тим швидше процес подрібнення. Спочатку натисніть кнопку "b", потім оберіть швидкість кнопкою "a". Натисніть кнопку "c" - швидкість роботи приладу буде максимальною.

В залежності від використання рекомендуються наступні налаштування швидкості:

Вінчик: 1 - 2

Чопер: 2 - 3

Блендер: 2 - 3

Використання блендера

Безперервний час роботи – 1-2 хвилини.

- Блендер чудово підходить для приготування підлив, соусів, супів-пюре, майонезу, дитячого харчування, а також для змішування напоїв і молочних коктейлів. При змішуванні в чаші блендера:

- Не наповнюйте чашу блендера більше 700 мл.

Ви можете використовувати блендер у чаші або в будь-якій ємкості.

- При змішуванні безпосередньо в каструлі в процесі приготування, зніміть каструлю з плити, щоб захистити блендер від перегрівання.

- Слідкуйте, щоб рідина не потрапила в місце з'єднання блоку мотора блендера та валу.

- Опустіть блендер у чашу і подрібніть продукти обертовими рухами.

- Якщо робота блендера заблокована, перед очищенням відключіть його від мережі.

1. Підключіть вал блендера до блоку мотора й зафіксуйте його.

2. Вставте штепсель у розетку. Щоб уникнути розбризкування інгредієнтів, перед вмиканням занурте ніж блендера в інгредієнти.

3. Рівно тримайте блок мотора блендера. Натисніть кнопку вмикання.

4. Після використання відключіть вилку від електромережі та розберіть прилад.

Використання чопера

Безперервний час роботи – 1-2 хвилини.

- Ви можете подрібнювати блендером такі продукти, як м'ясо, сир, овочі, селера, хліб, печиво та горіхи.

- Не подрібнюйте тверді продукти, такі як кубики льоду, мускатний горіх, кавові зерна, спеції або шоколад - може пошкодитись ніж.

1. Видаліть кістки та поріжте м'ясо кубиками розміром 1-2 см.

2. Встановіть ніж на центральний штифт чаші для подрібнення.

3. Додайте в чашу інгредієнти.

4. Закрийте кришку чопера, поверніть її та зафіксуйте.

5. Підключіть вал блендера та зафіксуйте його.

6. Вставте штепсель у розетку і натисніть кнопку вмикання/вимикання.

7. Після використання чопера відключіть його від мережі і розберіть.

Використання вінчика

Безперервний час роботи – 1-2 хвилини. Використовуйте вінчик лише для збивання вершків, яєчних білків і для змішування мусів і десертів.

Не збивайте вінчиком маргарин і цукор - Ви можете пошкодити його.

Не збивайте більше 6 яєчних білків або 700 мл вершків.

Рідина для збивання не повинна бути вище вінчика.

1. Вставте вінчик у з'єднувальний блок ф.

2. Вставте з'єднувальний блок в блок мотора, поверніть його та зафіксуйте.

3. Помістіть продукти в чашу.

4. Підключіть блендер до мережі.

Кількість продуктів і час обробки

Інгредієнти	Максимальна кількість	Час обробки (в секундах)
М'ясо	400 г	30
Зелень	200 г	30
Горіхи	250 г	30
Сир	250 г	30
Хліб	1 кусок	15
Цибуля	200 г	15
Яйця, зварені в круту	6 шт.	15

Очищення та догляд

Перед очищенням блендера завжди відключайте його від мережі живлення. Не торкайтеся гострих ножів блендера. При обробці кольорових харчових продуктів (наприклад, моркви), пластикові частини приладу можуть забарвлюватися. Протріть ці частини тканиною, змоченою в рослинній олії.

- Промийте вал блендера, вінчик, ніж чопера, чашу блендера і чашу для подрібнення, а потім висушіть їх.

Протріть блок мотора м'якою вологою тканиною. Не занурюйте блок мотора у воду!

- Заборонено використання для очищення блендера розчинники, бензин, металеві щітки, порошок для очищення та хімічні речовини. Вони можуть стати причиною появи подряпин або знебарвлення корпусу мотору.

Технічні характеристики

Споживана потужність: 800 Вт
Номинальна напруга: 220-230 В
Номинальна частота: 50 Гц
Номинальна сила тока: 3,6 А

Комплектація

Блендер	1 шт.
Чопер з подвійними лезами (700 мл)	1 шт.
Вінчик	1 шт.
Мірна склянка (700 мл)	1 шт.
Інструкція з експлуатації з гарантійним талоном	1 шт.
Упаковка	1 шт.

Безпека навколишнього середовища. Утилізація



Ви можете допомогти в охороні навколишнього середовища!

Будьте ласка, виконуйте місцеві правила: передавайте непрацююче електричне обладнання у відповідний центр утилізації відходів.

Виробник залишає за собою право вносити зміни в технічні характеристики і дизайн виробів.

Saturn®

МЕЖДУНАРОДНЫЕ ГАРАНТИЙНЫЕ ОБЯЗАТЕЛЬСТВА

INTERNATIONAL MANUFACTURER'S WARRANTY

МІЖНАРОДНІ ГАРАНТІЙНІ ЗОБОВ'Я- ЗАННЯ

MEZINÁRODNÍ ZÁRUKA

INTERNATIONAL MANUFACTURER'S WARRANTY

The Warranty is provided for the period of 2 years or more if the Law on User Right of the country where the appliance was bought provides for a greater minimum warranty period.

All terms of warranty comply with to the Law on Protection of the Consumer Rights and are governed by the legislation of the country where the product was bought.

The warranty and free of charge repair are provided in any country where the product is delivered to by Saturn Home Appliances or authorized representative thereof, and where no restriction of import or other legal provisions interfere with rendering of warranty services and free of charge repair.

Cases uncovered by the warranty and free of charge repair:

1. Guarantee coupon is filled in improperly.
2. The product has become inoperable because of the Buyer's nonobservance of the service regulations indicated in the instruction.
3. The product was used for professional, commercial or industrial purposes (except for the models, specially intended for this purpose that is indicated in the instruction).
4. The product has external mechanical damage or damage caused by penetration of the liquid inside, dust, insects and other foreign objects.
5. The product has damages caused by non-observance of the rules of power supply from batteries, mains or accumulators.
6. The product was exposed to opening, repair or modification of design by the persons, unauthorized to repair; independent cleaning of internal mechanisms etc. was made.
7. The product has natural wear of parts with limited service life, expendables etc.
8. The product has deposits of scale inside or outside of fire-bar elements, irrespective of used water quality.
9. The product has damages caused by effect of high (low) temperatures or fire on non-heat resistant parts of the product.
10. The product has damages of accessories and nozzles which are included into the complete set of product shipment (filters, grids, bags, flasks, cups, covers, knives, sealing rings, graters, disks, plates, tubes, hoses, brushes, and also power cords, headphone cords etc.).

On the warranty service and repair, please contact the authorized service centers of "Saturn Home Appliances".

MEZINÁRODNÍ ZÁRUKA

Záruka se poskytuje na dobu 2 roky. V případě že Zákon na ochranu spotřebitele dané země nařizuje delší dobu, prodlužuje se záruka na tuto dobu.

Veškeré záruční podmínky odpovídají Zákonu o ochraně práv uživatelů a jsou řízené zákonodárstvím státu, kde byl výrobek koupen.

Záruka a bezplatná oprava se poskytují v každém státě, kam jsou výrobky dodané společností „Saturn Home Appliances“ nebo jejím zplnomocněným zástupcem a kde nejsou žádná omezení na dovoz nebo jiné právní předpisy omezující poskytnutí záručního servisu a bezplatné opravy.

Případy, na které se záruka a bezplatná oprava nevztahují

1. Záruční list je vyplněn nesprávně.
2. Výrobek byl poškozen kvůli tomu, že zákazník nesplnil pravidla použití, která jsou uvedena v návodu.
3. Výrobek byl používán k profesionálním, komerčním nebo průmyslovým cílům (kromě modelů speciálně určených pro tyto cíle, což je uvedeno v návodu).
4. Výrobek má vnější mechanická poškození nebo poškození, vyvolaná tím, že se dovnitř dostala tekutina, prach, hmyz a jiné cizí předměty.
5. Výrobek má poškození, která jsou vyvolaná nesplněním pravidel napájení od baterií, sítě nebo akumulátorů.
6. Výrobek rozebírali, opravovali nebo měnili jeho konstrukci lidé, kteří nebyli zplnomocnění k opravě, bylo provedeno samostatné čištění vnitřních mechanismů a pod.
7. Výrobek má přirozené opotřebování dílů s omezenou dobou použití, spotřebních materiálů atd.
8. Výrobek má vrstvu usazeniny uvnitř nebo zvenku termoelektrických ohřivačů, bez ohledu na kvalitu používané vody.
9. Výrobek má poškození, která jsou vyvolaná působením vysokých (nízkých) teplot nebo ohně na termonestabilní části výrobku.
10. Výrobek má poškozené příslušenství a nástavce, které jsou dodané spolu s výrobkem (filtry, síťky, sáčky, baňky, mísy, víka, nože, šlehače, struhadla, kotouče, talíře, trubky, hadice, kartáče a také síťové šňůry, sluchátkové šňůry atd.).

V otázkách záručního servisu a oprav se obraťte na autorizovaná servisní střediska společnosti „Saturn Home Appliances“.

МЕЖДУНАРОДНЫЕ ГАРАНТИЙНЫЕ ОБЯЗАТЕЛЬСТВА

Гарантия на изделие предоставляется на срок 2 года или более в случае, если Законом о защите прав потребителей страны, в которой было приобретено изделие, предусмотрен больший минимальный срок гарантии.

Все условия гарантии соответствуют Закону о защите прав потребителей и регулируются законодательством страны, в которой приобретено изделие. Гарантия и бесплатный ремонт предоставляются в любой стране, в которую изделие поставляется компанией «Saturn Home Appliances» или ее уполномоченным представителем, и где никакие ограничения по импорту или другие правовые положения не препятствуют предоставлению гарантийного обслуживания и бесплатного ремонта.

Случаи, на которые гарантия и бесплатный ремонт не распространяются:

1. Гарантийный талон заполнен неправильно.
2. Изделие вышло из строя из-за несоблюдения Покупателем правил эксплуатации, указанных в инструкции.
3. Изделие использовалось в профессиональных, коммерческих или промышленных целях (кроме специально предназначенных для того моделей, о чем указано в инструкции).
4. Изделие имеет внешние механические повреждения или повреждения, вызванные попаданием внутрь жидкости, пыли, насекомых и др. посторонних предметов.
5. Изделие имеет повреждения, вызванные несоблюдением правил питания от батарей, сети или аккумуляторов.
6. Изделие подвергалось вскрытию, ремонту или изменению конструкции лицами, не уполномоченными на ремонт; производилась самостоятельная чистка внутренних механизмов и т.д.
7. Изделие имеет естественный износ частей с ограниченным сроком службы, расходных материалов и т.д.
8. Изделие имеет отложение накипи внутри или снаружи ТЭНов, независимо от качества используемой воды.
9. Изделие имеет повреждения, вызванные воздействием высоких (низких) температур или огня на нетермостойкие части изделия.
10. Изделие имеет повреждения принадлежностей и насадок, входящих в комплект поставки изделия (фильтров, сеток, мешков, колб, чаш, крышек, ножей, венчиков, терок, дисков, тарелок, трубок, шлангов, щеток, а также сетевых шнуров, шнуров наушников и т.д.).

По вопросам гарантийного обслуживания и ремонта обращайтесь в специализированные сервисные центры фирмы «Saturn Home Appliances».

Город, адрес	Название АСЦ	Телефон	МБТ	Сплит-системы	LCD	СМА	Мороз. лари
г. Азов, ул. Привокзальная, д. 4	"МИР СЕРВИСА"	м.т. 8-988-993-37-78	+		+	+	+
г. Альметьевск, ул. К. Цеткин, д. 18а	Сервисный Центр ИП, Валиуллин М.Р.	8(8553) 32-22-11 8-960-047-22-11	+	+	+	+	+
г. Анапа, ул. Астраханская, д. 98	СЦ «СПЕКТР-СЕРВИС»	8(86133) 6-09-84, 8-918-215-57-75	+	+	+	+	+
г. Ангарск, ул. Чайковско-го, д. 48, оф. 108	"Интех-Сервис"	т. 8(3955) 67-00-44, т. 8(3955) 56-61-77	V+	V+	V+		V+
г. Апшеронск, Краснодарский край, ул. Ворошилова, 109	Абсолют-сервис	8(86152)2-81-99	+	+	+	+	+
г. Архангельск, ул. Котласская, д.1, корп. 1, офис12	«ВЕГА-29»	8(8182) 44-15-55	+				
г. Астрахань, ул. Савушкина, д.47	ООО ПКЦ «ВДВ»	8(8512)25-19-39 8(8512) 25-12-00	+	+	+		
г. Астрахань, ул. Маскаковой, д. 16, 2 этаж, комн.7	СЦ «Ремонтная Бригада»	8(8512) 54-67-67, 8(8512) 54-91-91		+		+	+
г. Ахтубинск, м-н Мелиораторов, д.15	ООО «Ковчег»	8(85141) 3-61-25	+	+	+	+	+
г. Ахтубинск, ул. Панфилова, д. 32	Сервисный Центр ИП Комаров Николай	8-927-552-47-21, 8-937-122-13-99				+	+
г. Барнаул, ул. Пролетарская, д.113	ООО «Диод»	8(3852) 63-94-02	+		+	+	+

г. Батайск, пер. Книжный, д.9, кв.25	ИП Кулешов А.П.	8-905-425-60-4-73	+	+	+		
г. Батайск, ул. Матросова, д. 37	Центральный Сервисный Центр	8(8635) 47-47-72, 8(8635) 47-47-72	+	+	+	+	+
г. Белореченск, ул. Мира, д.63	ООО «Дело техники»	8(86155)3-11-00, 8-918-980-64-75	+	+	+	+	+
г. Буденновск, ул. Октябрьская, д. 84	ИП Цивенов Д.С.	8(86559) 2-08-02, 8(86559)5-29-71	+	+	+	+	+
г. Волгоград, пр. Ленина, д. 58	«Сервис. ГИМ»	8(8442) 23-41-36, 8(937) 717-93-34	+		+		
г. Волгоград, ул. Елецкая, д. 173	АСЦ «Классика»	8(8442) 97-50-10, 8-960-883-59-00		+			
г. Волгоград, ул. Томская, д. 4а	ИП Спицын С.В.	8(8442) 98-16-47, 8(8442) 53-06-04	+	+	+	+	+
Волгоградская обл., Калачевский р-н п. Береславка,	Сервисный Центр «ТехноБыт»	8-961-688-53-48		+			
Волгоградская обл., р.п. Быково, ул. Калинина, д. 9	Сервисный Центр ИП Рахимов Ренат	8-927-521-52-00		+		+	+
Волгоградская обл., п. Елань, ул. Л. Толстого, д. 32	Сервисный Центр ИП Егоров Юрий	8-937-722-68-12				+	+
Волгоградская обл., р.п. Октябрьский, ул. Кругликова, д. 158	Сервисный Центр ИП Макеев Юрий	8-937-730-66-03		+		+	+
Волгоградская обл., г. Суrowsикино	Сервисный Центр ИП Караичев Алексей	8-904-404-14-55				+	+

г. Волгодонск, Ростовская обл., пр-т. Строителей, д. 12/15	СЦ «Master»	8-928-126-63-66	+			+	
г. Волжский, ул. 77-й Гвардейской, д. 65А	«Сервис. ГИМ»	8(937) 717-93-36	+			+	
г. Вологда, ул.Чернышевского, д. 65	«Ремонт бытовой техники»	8(8172) 70-03-45, 8(8172) 54-21-54	+			+	+
Вологодская обл., п. Рубцово, д. 1а	ООО «МИГ»	8(8172) 52-72-51	+			+	
г. Воронеж, ул. Б.Хмельницкого, д. 46	СЦ "ТЕХНО"	т. 8(473) 260-09-08, т. 8(473) 240-57-73	+			+	+
г. Георгиевск, ул. Калинина, д. 140/1	ИП Пономаренко Р.Р.	8(87951) 6-47-93, 8-928-654-28-01			+		
г. Грозный, ул. Дадин Айбики, д. 48	«Арсгир»	8-962-655-20-00	+	+		+	+
г. Дзержинск, Нижегородская обл., ул. Чапаева, д. 68	Мастерская «СЕРВИС ПЛЮС»	8(8313) 21-14-14	+			+	
г. Дзержинск, пр. Циолковского, д. 54	СЦ «Кварц»	8(8313) 20-93-00, 8(8313) 20-92-94			+		
г. Димитровград, ул. Октябрьская д.63	АСЦ "Эл-Ком Сервис"	8(84235) 2-86-59, 8(84235) 9-14-64	+			+	+
г. Ейск, ул. Пушкина, д. 84	АСЦ «Техносервис»	8(86132) 2-11-71, 8(86132) 3-66-02	+	+		+	+
г. Екатеринбург, ул. Амундсена, д. 64	Мастерская "Ремонт бытовой техники и электроники"	т. 8(343)240-26-60	+			+	

г. Екатеринбург, ул. Сыромолотова, д.16А	с/ц "ПРО-ТОН"	т. 8(343) 201-51-41, т. 8(343)347-76-83	+	+	+	+	+
г. Елец, Липецкая обл., ул. Октябрьская, д. 47	ООО фирма «ПО-ЛЮС»	8(47467) 4-12-08, 8(47467) 4-33-17	+		+		
г. Иваново, ул. Дзержинского, д.45/6	ООО «Спектр-Сервис»	8(4932) 335185, 8(4932) 335236	+	+	+	+	+
г. Ижевск, ул. Азина, д. 4	ООО «АР-ГУС-Сервис»	8(3412) 30 79-79, 8(3412)30-83-07	+		+	+	+
г. Ижевск, ул. М. Горького, д. 76	ООО «АР-ГУС-Сервис»	8(3412) 78-76-85, 8(3412) 78-06-64	+		+	+	+
г. Ижевск, ул. Буммашевская, д. 7/1, офис 301, 307	«Климат-Контроль»	8(3412) 44-60-40, 8(3412) 44-60-67		+			
г. Изобильный, мк-н. «Радуга» №7 (рынок «Светлана»)	«Автоматика 26»	8(86545) 2-74-74		+			
г. Йошкар-Ола, ул. Воинов Интернационалистов, д. 24 а	СЦ «Акварин»	8(8362) 24-11-24, 8(8362) 25-55-40	+	+	+	+	
г. Иркутск, ул. Киренская, д. 20	СЦ «Мастер»	8(39520) 65-04-95, 8(39520) 93-16-56	+		+	+	
г. Иркутск, ул. Академическая, д. 24	ООО "Мастер ТВ"	8(3952) 42-55-76, 8(3952) 78-15-83	+		+		
г. Казань, пр. Ямашева, д. 38	СЦ «Витязь»	8(843) 248-71-17, 8(843) 258-85-65	+		+		

г. Калуга, ул. Суворова, д. 25, Грабцевское шоссе, д. 47	ООО «Бизнес Сервис»	8 (4842) 54-82-22, 8 (4842) 54-83-33	+	+	+	+	+
г. Каменск-Уральский, ул. Исетская, д. 33б	Техноцентр-Сервис	8(3439) 39-95-20, 8(34399)34-74-40	+	+	+	+	+
г. Кемерово, пр. Октябрьский, д. 53/2	ВК-Сервис	8(3842) 35-39-67	+			+	
г. Киров, ул. Некрасова, д. 42	ООО «Экран-Сервис»	8(8332) 56-25-95, 8(8332) 54-70-77	+		+	+	
г. Константин-овск, Ростовская обл., пер. Студенческий, 9	Макаров-ЮГ	8-988-548-24-36	+	+	+		
г. Кострома, ул. Коммунаров, д. 5	АСЦ «Кристалл Сервис Быт»	8(4942) 300107, 8(4942) 300107	+		+	+	+
г. Кореновск, ул. Пурыхина, д. 2, корп. А	ИП Бондаренко А.В.	8(86142)4-43-59	+	+	+	+	+
г. Краснодар, ул. Новороссийская, 3	Абсолют-сервис	8(861) 267-50-88	+	+	+	+	+
г. Краснодар, ул. Академика Лукьяненко, д. 103, оф. 55	«М-Сервис-Юг»	8(861) 222-64-13, 8(861) 222-85-55, 8-905-408-08-38	+	+	+	+	+
Краснодарский край, ст. Варениковская, ул. Виноградная, д. 42/2	ИП Люте-рович В.М.	8-918-041-31-04, 8(86131) 71-2-72		+			+
Краснодарский край, ст. Каневская, ул. Свердликова, д. 116	ИП Галишников А.А.	8(86164) 7-01-22		+			

Краснодарский край, ст. Ленинградская, ул. Жлобы, д. 57Г	ООО "Уманьбытсервис"	8(86145) 3-78-74	+	+	+	+	+
Краснодарский край, ст. Стародеревянковская, ул. Комсомольская, д. 25	ООО «ЭлитСервис»	8(86164) 65-4-95, 8-918-355-81-70	+	+		+	+
Краснодарский край, ст. Староминская, ул. Толстого, д. 1	ИП Галишников А.А.	8(86153) 4-16-70		+			
Краснодарский кр, ст. Старощербиновская, ул. Ленина, д. 168	"ТЕХНО-КЛИМАТ"	т. 8(86151) 4-33-54, м.т. 8-918-464-00-86	+	+		+	+
г. Красноярск, ул. Дудинская, д. 1	СЦ «Электроальянс»	8(3912) 93-54-33, 8(3912) 94-52-82	+	+	+	+	+
г. Курск, ул. Студенческая, д. 36-а, ул. Сумская, д. 37-б	СЦ «Маяк+»	8 (4712) 50-85-90, 8 (4712) 35-04-91	+	+	+	+	
г. Лабинск, Краснодарский край, ул. Турчанинова, д. 2	ООО «БЫТСЕРВИС»	8 (86169) 7-39-99, 8(86169) 7-24-96	+	+	+	+	+
г. Липецк, ул. Космонавтов, д. 66	ООО "Владон"	т. 8(4742) 33-45-65, т. 8(4742) 33-45-95	+	+	+	+	+
г. Майкоп, ул. Гоголя, д. 29	СЦ «МастерСервис»	8 (8772) 52-36-90	+	+	+	+	
г. Майкоп, ул. Димитрова, д. 25	ООО «ЭлектронСервис»	8 (8772) 55-62-38		+			+

г. Махачкала, пр. Шамиля, д. 20	Сервисный центр «РОСАМ»	8(8722) 93-30-73	+	+	+	+	+
г. Миллерово, Ростовская обл., ул. Калинина, д. 11	СЦ «Мастер Плюс»	8(86385) 2-33-26 8-960-458-07-11	+	+		+	+
г. Москва, Сигнальный, пр-д, д. 16, стр. 9	ООО «Реал-Мастер»	8 (499) 340-29-89, 8 (499) 733-25-00		+			
г. Москва, г. Зеленоград, ул. Логвиненко, корпус 1534	ООО «ПроторСервис»	8(499) 717-82-07, 8(499) 717-82-12	+		+	+	+
г. Москва, б-р Маршала Рокоссовского, д.3 (м.ул. Подбельского)	Технический Центр «Юник»	8(495) 721-30-70, 8(499) 168-05-19, 8(499) 168-47-15	+		+	+	+
г. Набережные Челны, ул. Вахитова, д.20 (30/05)	Сервисный Центр «ТриО»	8(8552) 359002, 8(8522) 359042	+	+	+		
г. Нальчик, пр-т. Ленина, д. 24	ООО "АльфаСервис"	т. 8(8662) 42-04-30 т. 8(8662) 42-12-21	+		+	+	
г. Невинномыск, ул. Гагарина, д. 55	СЦ «ЭДВИС»	8(86554) 5-59-77, 8(86554) 3-67-57	+	+	+	+	+
г. Нижнекамск, ул. Кайманова, д. 9 (маг. «Ак Калфак»)	«Техника»	8(8555) 48-08-80, 8-917-906-60-06	+		+	+	+
г. Нижний Новгород, ул. Заводской парк, д. 21	СЦ «Качественный сервис»	8(831) 229-63-66, 8(831) 229-60-87	+		+	+	
г. Нижний Новгород, ул. Ларина, д. 18А	ООО «Бытовая АвтоматикаСервис»	8(831) 46-18-848		+			+
г. Нижний Новгород, ул.	ООО «Бытовая Ав-	8(831) 46-18-848		+			+

Коновалова, д. 6	томати-ка-Сервис»						
г. Новокузнецк, ул. Грдины, д. 18	ООО «Сиб-сервис»	8 (3843) 20-31-33	+		+	+	+
г. Новороссийск, ул. Серова, д. 14	ООО «АР-ГОН-СЕРВИС»	8(8617) 63-11-15, 8(8617) 63-03-95	+	+	+	+	+
г. Новосибирск, ул. Королёва, д. 17а	ООО "К-техника"	т. 8(383)274-99-33, т. 8(383) 274-99-45	+		+		
г. Новошахтинск, пл. Базарная, д. 24А	Электро-Мир	8(86369) 3-74-75, 8-928-609-35-85	+	+	+		
г. Оренбург, ул. Космическая, д. 4	ИП Бабина Т.В.	8 (3532) 36-87-94	+			+	+
г. Оренбург, ул. Комсомольская, д. 16	«ТИКО-сервис»	т. 8(3532) 77-67-64, т. 8(3532) 78-15-82	+	+	+	+	+
г. Омск, ул. Б. Хмельницкого, д. 130	"Гарантийная мастерская"	т. 8(3812)36-42-02	+		+	+	+
г. Орск, ул. Волкова, д. 2	«Айс-Сервис+»	8(3537) 33-84-43, 8(3537) 35-13-18	+	+	+	+	+
г. Пенза, ул. Кулакова, д. 2	ООО «Мир Сервиса»	8(8412) 26-09-60, 8(8412) 26-12-29	+		+	+	+
г. Пермь, ул. Деревообделочная, д. 3, корп. Б	ООО «СК-Сервис»	8 (342) 221-40-99	+	+	+	+	+
Г. Петрозаводск, ул. Северная, д.11	«Алкор-Сервис»	8(8142) 78-06-93, 8(8142) 70-65-48	+		+		
г. Псков, ул. Труда, д. 11	ООО «Ремонт и Сервис»	8 (8112)-53-86-30, 8 (8112)-53-86-50	+		+		

г. Пятигорск, Ставропольский край, ул. Ермолова, д. 12	Техно Сервис	8(793) 31-84-16	+	+	+	+	+
г. Пятигорск, ул. 5-ый Переулок д.13	"Сервисный Центр"	т. 8(8793) 98-70-11	V+	V+	V+	V+	V+
г. Россошь, Воронежская обл., ул.Пролетарская, д.148	Региональная Сервисная Компания	8(47396) 48-911	+	+	+	+	+
г. Ростов-на-Дону, ул. Евдокимова, д. 37 В	ООО «Максим-Сервис»	8(863) 250-47-77	+		+		
г. Ростов-на-Дону, ул. 50-летия Ростсельмаша, д. 1/52, офис 55	ООО «Мастер»	8 (863) 21-92-112, 8-800-100-51-52	+	+	+	+	+
Ростовская обл., ст. Багаевская, ул.Трюта, д. 11а/17а	ИП Иванов А.П.	8-906-453-35-81	+		+		
г. Рыбинск, Ярославская обл., ул. Свободы д.12	Сервисная служба «ТЕХНО-СЕРВИС»	8(4855) 22-04-77, 8(4855) 25-38-60	+	+	+	+	+
Ростовская обл., ст. Егорлыкская, ул. Ворошилова, д. 14	"Всё Для Дома"	т. 8(86370) 2-19-50	+	+	+	+	+
г. Рыбинск, Ярославская обл., ул. Свободы д.12	Сервисная служба "ТЕХНО-СЕРВИС"	т. 8(4855) 22-04-77, т. 8(4855) 25-38-60	+	+	+	+	+
г. Рыбинск, Ярославская обл., ул. Моторостроителей д.21	Сервисная служба «ТЕХНО-СЕРВИС»	8(4855) 24-31-21	+	+	+	+	+

г. Рязань, ул. Пушкина, д. 14, корп. 1	ООО «Гарант-Климат»	8(4912) 76-88-01, 8(4912) 40-30-30	+	+	+	+	+
г. Рязань, ул. Касимовское шоссе, д. 42 "а"	ООО «Гарант-Климат»	8(4912) 41-33-02,	+	+	+	+	+
г. Самара, ул. Енисейская, д. 52, оф. 8, 9	Сервисный Центр	8(846) 931-85-46	+	+	+	+	+
г. Самара, ул. Авроры, д. 63	"Виктел-Сервис"	т. 8(846) 379-54-54	+	+	+	+	+
г. Санкт-Петербург, пр. Обуховской обороны, д. 197	ООО «Евро-сервис ХХI»	8(812) 600-11-97	+	+	+	+	
г. Санкт-Петербург, проспект Стачек, д. 41, литер А	ООО «Прогресс-Сервис»	8(812) 325-36-56, 8(812) 325-36-57	+		+	+	
г. Санкт-Петербург, ул. Магнитогорская, д. 11, 36Н, лит.И	ООО «БИТ-95»	8(812) 822-18-00, 8(812) 320-06-61	+				
г. Саранск, ул. Садовая, д. 1	ООО «ТЕСТ-СЕРВИС»	8(8342) 23-05-91, 8(8342) 47-48-59	+	+	+		
г. Саратов, ул. 3-я Дачная, "ТЦ-Поволжье"	ООО «ТРАНС-СЕРВИС-Саратов»	8(8452) 35-11-80, 8(8452) 55-43-63	+	+	+	+	+
г.Семикаракорск, ул.Ленина,д.167/1	ремонт С.Б.Т	т.м. 8-951-522-38-11	+	+	+	+	+
г. Сергиев Посад, пр-г. Красной Армии, д. 253А	СП «Городская Служба Бытового Сервиса»	8(496) 547-04-95, 8(496) 549-32-79	+	+		+	+

г. Сочи, ул. Донская, д. 90	ООО «ДЭЛ»	8 (8622)55-51-19, 8 (8622) 55-01-08	+				+	+
г. Ставрополь, ул. 50 лет ВЛКСМ, д. 8/1	ООО «Быт Сервис»	8(8652) 74-01-91	+	+	+			
г. Ставрополь, ул. Пушкина, д. 63	ООО «Унисервис»	8(8652) 24-30-14, 8(8652) 23-31-81	+	+	+	+	+	+
г. Ставрополь, пр. Кулакова, д. 15 Е, оф. 21	«Мир Климата»	8(8652)95-53-68, (8652)95-61-90			+			
г. Старый Оскол, Белгородская обл., м-н. Лебединец, д. 1а	ЗАО «АВАН-ТАЖ-ИНФОРМ»	8 (4725) 24-62-27, 8 (4725) 24-73-49	+		+	+		
г. Стерлитамак, Республика Башкортостан, ул. Худайбердина, д. 158	ООО «Сервис-Технос»	8(3473) 20-12-13, 8(3473) 20-27-70	+			+	+	+
г. Сыктывкар, Республика Коми, ул. Гаражная, д. 25	«Тех Сервис»	8(8212) 22-95-29, 8(8212) 29-12-20	+	+		+	+	+
г. Тамбов, ул. Мичуринская, д. 137а	ООО «БВС-2000»	8(4752) 56-19-42, 8(4752) 56-19-44	+		+	+	+	+
г. Тверь, ул. Московская, д. 88/15	Сервис-Гарант	8-910-834-80-35, 8-952-065-89-10	+			+		
г. Тимашевск, Краснодарский кр., ул. Ленина, д. 24/2	Сервис бытовой техники	8(86130) 4-86-59, 8-918-147-02-03	+		+		+	+
г. Тихорецк, ул. Гоголя, д. 2/2	АСЦ "БЫТ-СЕРВИС"	т. 8(86196) 7-20-53	+		+	+	+	+

г. Тольятти, ул. Мира, д. 48	ООО «Волга Техника+»	8(8482) 22-72-41, 8(8482) 22-71-85, 8(8482) 61-65-64	+	+	+	+	+
г. Томск, пр. Кирова, д. 58	ООО «Экстрем-2»	8(3822) 56-23-35, 8(3822) 48-08-80	+		+		
г. Тула, ул. Ф. Энгельса, д. 137	ООО «Сервис-Центр»	8(4872) 31-12-57	+	+	+	+	+
г. Тюмень, ул. Ватутина, д. 55	Сервисный Центр "Ваш Дом"	т. 8(3452) 47-35-69	+		+	+	+
г. Улан-Удэ, ул. Ербанова, д. 28	СЦ «Мастер»	8(3012) 21-89-63	+		+	+	+
г. Ульяновск, ул. Гагарина, д.18, офис 18, 2 этаж	СЦ «Пилот»	8(8422) 31-00-00	+	+	+	+	+
г. Ульяновск, ул. Металлистов, д.16/7	АСЦ «Современный сервис»	т. 8(8422)73-44-22, т. 8(8422) 73-29-19	+	+		+	+
г. Усть-Джегута, КЧР, ул. Курортная, д 378 а	СЦ «КАВКАЗ-СЕРВИС»	8(87875) 7-44-82	+	+	+		
г. Уфа, ул. Пр. Октября, д. 148	«Пилигрим-сервис»	8(3472) 77-12-62	+		+		
г. Уфа, ул.Менделеева, д. 153, пр. Октября, д. 42, ул. Мира, д. 7	СЦ «Дженерал»	8(347) 279-90-70, 8(347) 241-62-02					+
г. Цимлянск, Ростовская обл., ул. Социалистическая, д 15а	"Телерадиотовары"	8(86391) 2-18-06	+		+		

г. Чебоксары, ул.Гагарина, д. 36	ЗАО «Телерадиосервис»	8(8352) 62-30-97, 8(4942) 63-20-98	+		+		
г. Челябинск, ул. Артиллерийская, д.102 (приём техники в стационар для розничных покупателей)	Рембыттехника	т. 8(351) 772-72-05, т. 8(351) 772-73-66, т. 8(351) 772-69-01	+	+	+	+	+
г.Челябинск, ул. Производственная, д. 8Б (приём техники в стационар для оптовых покупателей и торгующих организаций)	Рембыттехника	т. 8(351) 239-39-34, т. 8(351) 239-39-35	+	+	+	+	+
г. Череповец, ул. Моченкова, д. 18	«Ремонт бытовой техники»	8(8202) 54-31-88	+		+	+	+
г. Черкесск, пр. Ленина, д. 340"В"	АСЦ «ЮГ-СЕРВИС»	8(8782) 27-30-60, 8(8782) 27-70-77	+	+	+	+	+
г.Черкесск, ул.Первомайская, д. 48, оф. 11	АСЦ "Мак.Сим."	т. 8(8782)25-04-66, т. 8(8782)25-19-15	+	+	+	+	+
г. Шахты, Ростовская обл., ул. Садовая, д. 1	Техно Сервис	8-904-345-83-18	+	+	+	+	+
г. Элиста, 3-й микрорайон, д. 21а	«СКВ Сервис»	8 (84722) 9-52-07, 8-937-469-52-07	+	+	+	+	+
г. Энгельс, ул. Петровская, д. 57	«Ремонт-сервис»	8(8453) 55-80-89, 8-964-848-45-06	+		+	+	+
г. Ярославль, ул. Угличская, д. 12	ООО «Трио-Сервис»	8 (4852) 25-94-83	+		+		

МІЖНАРОДНІ ГАРАНТІЙНІ ЗОБОВ'ЯЗАННЯ

Гарантія на виріб надається на термін 2 роки чи більше у випадку, якщо Законом про захист прав споживачів країни, в якій був придбаний виріб, передбачений більший мінімальний термін гарантії.

Всі умови гарантії відповідають Закону про захист прав споживачів і регулюються законодавством країни, у якій придбано виріб.

Гарантія і безкоштовний ремонт надаються в будь-якій країні, у яку виріб постачається компанією «Saturn Home Appliances» чи її уповноваженим представником, і де ніякі обмеження по імпорту чи інші правові положення не перешкоджають наданню гарантійного обслуговування і безкоштовного ремонту.

Випадки, на які гарантія і безкоштовний ремонт не поширюються:

1. Гарантійний талон заповнений неправильно.
2. Виріб вийшов з ладу через недотримання Покупцем правил експлуатації, зазначених в інструкції.
3. Виріб використовувався в професійних, комерційних чи промислових цілях (крім спеціально призначених для цих моделей, про що зазначено в інструкції).
4. Виріб має зовнішні механічні чи ушкодження, викликані влученням всередину рідини, пилу, комах і інших сторонніх предметів.
5. Виріб має ушкодження, викликані недотриманням правил живлення від батарей, мережі чи акумуляторів.
6. Виріб піддавався розкриттю, ремонту чи зміні конструкції особами, не уповноваженими на ремонт; проводилося самостійне чищення внутрішніх механізмів тощо.
7. Виріб має природний знос частин з обмеженим терміном служби, видаткових матеріалів і т.д.
8. Виріб має відкладення накипу всередині чи зовні ТЕНів, незалежно від якості використаної води.
9. Виріб має ушкодження, які викликані впливом високих (низьких) температур чи вогню на нетермостійкі частини виробу.
10. Виріб має ушкодження належностей і насадок, що входять у комплект постачання виробу (фільтрів, сіток, мішків, колб, чаш, кришок, ножів, вінчиків, терок, дисків, тарілок, трубок, шлангів, щіток, а також мережних шнурів, шнурів навушників тощо).

З питань гарантійного обслуговування і ремонту звертайтеся до спеціалізованих сервісних центрів фірми «Saturn Home Appliances».

№ п. п	Адреса	Назва сервісного центру	Телефон	Категорія ремонтів		
				аудіо/відео	побутова техніка	кондиціонери

1	Алчевськ, вул. Гагаріна, 36	Hi-Fi	(064) 424-89-50	+	+	+
2	АР Крим, м.Саки, вул. Кузнєцова, 14	Техновеліс СЦ	(065)632 21 83, 050-904-57-17	+	+	+
3	Артемівськ, вул. Петровського, 66	Вікотек	062744-60-38(39)	+	+	+
4	Біла Церква, вул. Карбишева, 49	Еконіка-Сервіс	(04563) 633-19	-	+	-
5	Біла Церква, бул. 50- років Перемоги, 82	Маяк-Сервіс	(045) 63-68-413	+	+	+
6	Бердичів, вул. Леніна, 57	ЄВРО-СЕРВІС	(041) 43-406-36	+	+	-
7	Берегове, Закарпатська обл. вул. І. Франка, 43	ПП "Прунці"	(0314 1) 43-432	+	+	+
8	Васильків вул. Гагаріна, 3, оф. 8	АМАТІ-СЕРВІС	(044) 332-01-67	+	+	+
9	Вінниця, пр-т Космонавтів, 42	Гарант-Сервіс	(0432) 46-50-01	+	+	-
10	Вінниця, вул. Келецька, 61а	ЛОТОС	(0432) 61-95-73	+	+	+
11	Вінниця, пр-т. Юності, 16	Скормаг-Сервіс	(0432) 464393; (0432) 468213	+	+	+
12	Вінниця, пров. Щорса, 3а	Базелюк	(0432) 64-24-57, факс (0432) 64-26-22	+	+	+
13	Вінниця, вул. Порики, 1	Фахівець	(0432) 509-191, 579-191	+	+	+
14	Дніпропетровськ, вул. Ленінградська, 68, 1 корпус, к. 420	Москаленко Т.Н.	(0562) 337-574	+	+	+
15	Дніпропетровськ, вул. Набережна ім. Леніна, 17 оф.130	Дінек-Сервіс	(056) 778-63-25 (28)	+	+	+
16	Дніпропетровськ, вул. Кірова, 59	ЛОТОС	(0562) 35-04-09	+	+	+
17	Дніпропетровськ, вул. Набережна Перемоги, 118	ЛОТОС	(0562) 67-60-44	+	+	+
18	Дніпропетровськ, вул. Коротка, 41 А	СЦ Універсал	(056) 790-04-60	+	+	+
19	Дніпропетровськ, вул. Краснопільська, 9	Рамус	(068) 851-33-33	+	+	+

20	Донецьк, пр-т Полеглих комунарів, 188	Техносервіс	(062) 345-06-07	+	+	+
21	Донецьк, вул. Собінова, 129а	Сатурн-Донецьк	(062) 349-26-81	+	+	+
22	Донецьк, вул. Жмури, 1	СЦ Схід-Сервіс	(062) 302-75-69	+	+	+
23	Житомир, вул. Львівська, 8	Тандем-сервіс СПД "Ващук"	(0412) 471-568	+	+	-
24	Житомир вул. Комерційна, 4 оф.222	Мельник СЦ	(067) 410 2198	+	+	+
25	Житомир, вул. Домбровського, 24	СЦ Коваль	(0412) 47-07-42, 42-11-53	+	+	-
26	Запоріжжя, вул. Правди, 50	Ремпобут-сервіс	(061) 220-97-65 (64)	+	+	+
27	Запоріжжя, вул. Гоголя, 175	ЛОТОС	(061) 701-65-96	+	+	+
28	Запоріжжя, вул. Дзержинського, 83	Електро-техніка ЧП	(061)212-03-03	+	+	+
29	Запорізька обл. Пологовський р-н. м. Пологи, вул. Пролетарська 75	Диво Сервіс СЦ	066-085-75-39	+	+	+
30	Івано-Франківськ, вул. Нова 19а	Бриз ЛТД	(0342)559-525, 750-777	+	+	+
31	Івано-Франківськ, вул. Княгинин 14	СЦ ГАРАНТ	(0342) 754737	+	+	-
32	Іллічівськ, вул. Транспортна, 9	Сатурн-Одеса	(048) 734-71-90	+	+	+
33	Ірпінь, вул. Пролетарська, 76	Валерія	(04597) 551-62	+	+	-
34	Канів, вул. Леніна, 161, (Черкаська обл.)	Сатурн-Магніт	(04736) 629-49	+	+	+
35	Київ, вул. Новокостянтинівська, 16	Сатурн-ТВ	(044) 591-11-90	+	+	+
36	Київ, вул. Лугова, 1а	ЧП "Огеснко"	(044) 4269198	+	+	-

37	Київ, вул. Бориспільська, 9 корп. 57	АМАТІ-СЕРВІС	(044) 369-5001 (063) 486-6999	+	+	+
38	Константинівка, вул. Безнощенко, 10	Гармаш СЦ	(06272) 2-62-23, (050) 279-68-16	+	+	+
39	Кіровоград, вул. Луначарського, 1в	ЧП "Денисенко"	(0522) 301-456	+	+	+
40	Кіровоград, вул. Короленко, 2	ЛОТОС	(0522) 35-79-23	+	+	+
41	Кіровоград, вул. Колгоспна, 98	Північ-Сервіс	(0522) 270-345,349-585	+	+	+
42	Коломия, вул. Привокзальна, 13	Бриз ЛТД	(097) 264-21-67, 776-67-70	+	+	+
43	Коростень, вул. Крупська 3, оф. 5	ЧП "Бондар"	(04142) 5-05-04	+	+	+
44	Краматорськ, вул. Бикова, 15-106	Ісламов Р.Р.	(06264) 5-93-89	+	+	+
45	Краматорськ, вул. Шкільна, 7	Технолюкс СЦ	(050) 526-06-68	+	+	+
46	Кременчук, вул. Радянська, 44, оф. 1	ЕкоСан	(05366) 39-192	+	+	-
47	Кривий Ріг, пр-т Гагаріна, 42	Євросервіс	(056) 401-33-56, 404-00-80, 474-61-03	+	+	+
48	Кривий Ріг, вул. Льотчиків, 9	Атлант сервіс	056-4092302 (03)	+	+	+
49	Кривий Ріг, вул. Косіора, 64/7	ЛОТОС	(0564) 40-07-79	+	+	+
50	Кривий Ріг, вул. Революційна, 73	ТОВ "Ягуар" фокстрот	(056) 440-07-64	+	+	+
51	Лубни, вул. Радянська, 81	СЦ Яценко	(050) 214-91-73; (066) 017-02-03	+	+	+
52	Луганськ, вул. Дніпровська, 49а	Сатурн-Луганськ	(0642) 505-783	+	+	+
53	Луганськ, 50 років Жовтня	Тимчик	(0642)50-57-83	+	+	+
54	Луганськ, вул. Ломоносова, 96ж	Східний	(0642) 494-217, 33-11-86	+	+	+
55	Луцьк, вул. Ківерцівська, 1	Склад-магазин	(0332)290752	+	+	+

		Сатурн				
56	Львів, вул. Підголюско, 15а	Крупс	(032) 244-53-44	+	+	+
57	Львів, вул. Стризька, 35	ЧП "Грушець- кий"	(032) 2973631	+	+	+
58	Львів, вул. Володимира Великого, 2	Потапенко СЦ	(032) 247-14-99	+	+	+
59	Львів, вул. Б. Хмельницького, 116	ТОВ "Рестор- Сервіс"	(032) 245-80-52	+	+	-
60	Львів, вул. Шараневича, 28	РО Сімпекс	(032) 239-51-52 (032) 239-55- 77,295-50-28, 295-50-29	+	+	+
61	Львів, вул. Курмановича, 9	ТОВ "Міленіум"	032-267-63-26	+	+	-
62	Макіївка, вул. Паризької Комуни, 242	Гарант сервіс СЦ	(062)322-55-50	+	+	+
63	Могилів-Подільський, вул. Дністровська, 2	Скормаг- Сервіс	04337- 64847;0432- 468213	+	+	+
64	Мукачеве, вул. Пушкіна, 24/1А	Сигнал СЦ	(099) 262-11-18	+	+	+
65	Мукачеве, вул. Кооперативна, 46	Віком	(03131)37-337, 37-336	+	+	-
66	Маріуполь, бул. 50 років Жовтня, 32/18	ЛОТОС	(0629) 41-06-50	+	+	+
67	Маріуполь, пр-т. Металургів, 227	СЦ "Реал- Сервіс"	(0629) 473-000	+	+	+
68	Миколаїв, вул. Чкалова, 33,	ТСЦ "Аладін"	(0512) 580-555	+	+	+
69	Миколаїв, пр.Леніна 49	ТОВ "Аладдин"	0512-58-21-80	+	+	+
70	Миколаїв, Внутріквартильний проїзд, 2	ЛОТОС	(0512) 58-06-47	+	+	+

71	Нікополь, вул. Гагаріна, 62 А	Ніка-Сервіс	(05662) 22-488, (097) 402-71-95	+	+	-
72	Нікополь, вул. Шевченко, 97, оф. 2	ТОВ "Прем'єр- Сервіс"	(05662) 4-15-03	+	+	-
73	Нова Каховка, вул. Заводська 38	Стародубець А.В.	(055) 497-26-17	+	+	-
74	Новоград-Волинський, вул. Вокзальна, 38	СПД "Кожедуб"	(041)4152010	+	+	-
75	Одеса, вул. Новосільського 66 (пров. Топольського 2)	Ремус	048-7317704; 7317703;	+	+	+
76	Одеса, вул. Льфа і Петрова 90	Золоті руки СЦ	(048) 700 17 37	+	+	+
77	Одеса, вул. Б. Хмельницького, 55	ПП"Кушнір"	(048) 715-10- 25, (0482) 39- 06-18	+	+	+
78	Павлоград, вул. Шевченко, 67	"Інтерсервіс"	8(05632) 6-15- 54, (05632) 6- 23-42	+	+	-
79	Полтава, пл. Павленківська 26	Тесла СЦ	050-013-72-17, 0532-509889	+	+	+
80	Полтава, вул. Алмазна 14	ЛОТОС	(0532) 69-42-62	+	+	+
81	Полтава вул. Зеньківська 21	АМАТІ- СЕРВІС	(0532) 69-09-46 (093)562-81-25	+	+	+
82	Полтава, ул. Фрунзе 66	Промелект- роніка	(0532)615-621	+	+	+
83	Прилуки, Київська, 371а	АМАТІ- СЕРВІС	(04637)53-982 (093)753-38-28	+	+	+
84	Прилуки, вул. Борців Револуції, 101/1	ЧП Костюченко	(046) 3738595	+	+	+
85	Рівне, вул. Тиха, 12	Електроніка- Сервіс	(0362) 26-67- 53,26-65-85	+	+	-
86	Севастополь, вул. Пожарова, буд. 26Б	Діадема СЦ	(0692) 55-56- 43, 45-36-99	+	+	+

87	Сімферополь, вул. Ковильна, 72	Телемір-сервіс	(0652)-69-07-78	+	+	+
88	Сімферополь, вул. Некрасова 17/1	СЦ "НК-Центр"	(0652) 522-771	+	+	+
89	Сміла, вул. Мічуріна, 32	Ласк-Сервіс	(04733)-46-182	+	+	-
90	Стаханов, вул. Кірова, 15 (Лу- ганська обл.)	Альбіт	(06444)40289	+	+	+
91	Стрий, вул. Шевченка 171Б/10	Телерадіо- сервіс	(245) 53-136	+	+	+
92	Суми, вул. Білопольське шосе, 19	Панченко	(0542) 705-296	+	+	-
93	Суми, вул. Кооперативна, 17	SLT- Service	(0542) 78-10-13	+	+	+
94	Тернопіль, вул. Чалдаєва, 2	СПД "Самуляк"	(0352) 26-30- 13, 23-17-97	+	+	-
95	Умань, вул. Ленінградської Іскри 1/24	"Електрон- Сервіс"	(047) 44-46- 614,(047) 44- 46-134	+	+	+
96	Ужгород, вул. Гагаріна, 101	Міленіум	(0312) 661-297	+	+	+
97	Харків, вул. Бакуліна, 12	Комтех	(057) 717-13- 39, 702-16-20	+	+	+
98	Харків, вул. Полтавський шлях, 3	Тевяшов	(057) 734-97- 24, 712-51-81	+	+	-
99	Харків, вул. Фонвізіна, 18 (Ка- шена-Марселя 42 А)	ЧП "Саванов"	(096) 595-37-46	+	+	+
100	Хуст, вул. Пирогова, 1а	РТА Хуст ПМ Ком'яті	(03142) 42-258	+	+	+
101	Херсон, вул. Лавринєва 5	ТТЦ Елект- роніка	(0552) 29-60-42	+	+	+
102	Херсон, вул. Карбишева, 28а	ЛОТОС	(0552) 43-40-33	+	+	+
103	Херсон, вул. Леніна, 35	ЧП Команди	(0552) 420-235	-	-	+

104	Хмельницький, вул. Курчатова, 18	Тритон СЦ	(0382)78-37-55, 78-37-73	+	+	+
105	Хмельницький, вул. Львівське шосе, 10/1	Орбіта- Ікстал	(0382) 723-241, 723-240	+	+	+
106	Червоноград, вул. Б. Хмельницького 63	Жорин СЦ	097-549-20-36	+	+	+
107	Черкаси, вул. Хомен- ко, 7, оф. 301	Фролов СЦ	0472-633-728	+	+	+
108	Черкаси, вул. Енгельса, 71	Радіоімпульс	(0472) 435-389	+	+	+
109	Черкаси, вул. Громова, 146, оф.102	СЦ "Техно- холод"	(0472) 563-478, 500-354, (096) 505-63-63	+	+	+
110	Чернігів, вул. 77-ої Гвардійської дивізії, 1	Вена	(0462) 601585	+	+	+
111	Чернівці, вул. Політаєва, 6д	Олейник СЦ	(0462) 724872,724949	+	+	+
112	Чернівці, вул. Лук'яна Кобилиці, 105 (вхід знадвору)	Блошко	(0372) 55-48- 69,90-13-11	+	+	+
113	Чернівці, вул. Головна, 265	СЦ Гринчук	(0372) 58-43-01	+	+	+
114	Ялта, вул. Жадановського, 3	СЦ "АВІ- Електронікс"	(050) 373-73-71	+	+	+
115	Ялта, вул. Дзержинського, 5	Телемір- сервіс (маг.)	(050) 324-43-01	+	+	-

GB

WARRANTY COUPON

**When purchasing the product,
please require its checking before you;
BE SURE
that the goods sold to you, are functional and complete
and that the warranty coupon is filled in correctly.**

This warranty coupon confirms the absence of any defects in the product you purchased and provides for free of charge repair of the product failed through the fault of the manufacturer throughout the period of warranty service and free of charge repair.

Failing the presentation of this coupon, in case of its improper filling in, infringement of factory seals (if any), and also in cases indicated in the warranty obligations, the claims are not accepted, and no warranty service and free of charge repair is made!

The warranty coupon is valid only in the original copy with the stamp of trading organization, signature of the seller, date of sale and signature of the buyer.

CZ

ZÁRUČNÍ LIST

**Při koupi výrobku
žádejte o jeho vyzkoušení ve Vaší přítomnosti,
PŘESVĚDČTE SE,
že Vám prodaný výrobek je dobře fungující a kompletní
a že záruční list je vyplněn správně.**

Tento záruční list potvrzuje, že na Vámi koupeném výrobku nejsou žádné vady a zajišťuje bezplatnou opravu nefungujícího přístroje z viny výrobce, během celé záruční doby.

Bez předložení tohoto listu, při jeho nesprávném vyplnění, porušení plomb výrobce (jsou-li na výrobku) a také v případech, které jsou uvedené v záručním listě, nároky se nepřijímají a záruční oprava se neprovádí!

Záruční list je platný jenom jako originál s razítkem obchodní organizace, podpisem prodáváče, termínem prodeje a podpisem zákazníka.

RU

ГАРАНТИЙНЫЙ ТАЛОН

**При покупке изделия
требуйте его проверки в Вашем присутствии,
УБЕДИТЕСЬ,
что проданный Вам товар исправен и полностью укомплектован,
гарантийный талон заполнен правильно.**

Данный гарантийный талон подтверждает отсутствие каких-либо дефектов в купленном Вами изделии и обеспечивает бесплатный ремонт вышедшего из строя изделия по вине производителя в течение всего срока гарантийного обслуживания и бесплатного ремонта.

Без предъявления данного талона, при его неправильном заполнении, нарушении заводских пломб (если они имеются на изделии), а также в случаях, указанных в гарантийных обязательствах, претензии не принимаются, а гарантийный и бесплатный ремонт не производится!

Гарантийный талон действителен только в оригинале со штампом торгующей организации, подписью продавца, датой продажи, подписью покупателя.

UA

ГАРАНТІЙНИЙ ТАЛОН

**При придбанні виробу
вимагайте його перевірки у Вашій присутності,
ПЕРЕКОНАЙТЕСЬ,
що проданий Вам товар справний і цілком укомплектований,
гарантійний талон заповнений правильно.**

Даний гарантійний талон підтверджує відсутність будь-яких дефектів у купленому Вами виробі і забезпечує безкоштовний ремонт виробу, що вийшов з ладу, з вини виробника протягом всього терміну гарантійного обслуговування і безкоштовного ремонту.

Без пред'явлення даного талона, при його неправильному заповненні, порушенні заводських пломб (якщо вони є на виробі), а також у випадках, зазначених у гарантійних зобов'язаннях, претензії не приймаються, а гарантійний і безкоштовний ремонт не проводиться!

Гарантійний талон дійсний тільки в оригіналі зі штампом торгуючої організації, підписом продавця, датою продажу і підписом покупця.

Saturn®

WARRANTY COUPON

ZÁRUČNÍ LIST

ГАРАНТИЙНИЙ ТАЛОН

ГАРАНТИЙНИЙ ТАЛОН

SATURN HOME APPLIANCES S.R.O. KONĚVOVA 141/2660
13083 PRAHA 3 – ŽIŽKOV, ČESKÁ REPUBLIKA, TEL: + 4202/ 67 108 392

Model / Артикул

Production number/Výrobní číslo/Производственный номер
/Виробничий номер

Date of sell/Termín prodeje/Дата продажи/Дата продажу,

Shop stamp/Razítko obchodu/Штамп магазина/Штамп магазину

Seller's signature/Podpis prodavače/Подпись продавца/Підпис продавця

Buyer's Signature confirming the acquaintance and consent with conditions
of free of charge maintenance service of the product, and absence of the
complaints on appearance and color of the product.

Podpis zákazníka, potvrzující seznámení a souhlas s podmínkami
bezplatného záručního servisu výrobku, a také neexistence nároků na
vnějšek a barvu výrobku.

Подпись покупателя, подтверждающая ознакомление и согласие с
условиями бесплатного сервисно-технического обслуживания изделия,
а также отсутствие претензий к внешнему виду и цвету изделия.
Підпис покупця, що підтверджує ознайомлення і згоду з умовами
безкоштовного сервісно-технічного обслуговування виробу, а також
Відсутність претензій до зовнішнього вигляду та кольору виробу.

Saturn® Model / Артикул / Артикул.....	Saturn® Model / Артикул / Артикул.....	Saturn® Model / Артикул / Артикул.....
Production number / Производственный номер / Виробничий номер.....	Production number / Производственный номер / Виробничий номер.....	Production number / Производственный номер / Виробничий номер.....
Name of the Trade Company / Наименование торговой организации / Назва торгової організації.....	Name of the Trade Company / Наименование торговой организации / Назва торгової організації.....	Name of the Trade Company / Наименование торговой организации / Назва торгової організації.....
Stamp of the Trade Company / Место печати торговой организации / Місце печатки торгової організації.....	Stamp of the Trade Company / Место печати торговой организации / Місце печатки торгової організації.....	Stamp of the Trade Company / Место печати торговой организации / Місце печатки торгової організації.....
Client Address / Phone # / адрес / телефон клиента.....	Client Address / Phone # / адрес / телефон клиента.....	Client Address / Phone # / адрес / телефон клиента.....
Date of Receiving / дата приема / дата прийому.....	Date of Receiving / дата приема / дата прийому.....	Date of Receiving / дата приема / дата прийому.....
Defect / дефект / дефект.....	Defect / дефект / дефект.....	Defect / дефект / дефект.....
Signature, Stamp / Подпись, печать / Підпис, печатка.....	Signature, Stamp / Подпись, печать / Підпис, печатка.....	Signature, Stamp / Подпись, печать / Підпис, печатка.....
COUPON 1	COUPON 2	COUPON 3