

Saturn[®]

ST- EK8034

THERMOS POT

ΤΕΡΜΟΠΟΤ

ΤΕΡΜΟΠΟΤ



GB

Thermos Pot

Dear Buyer!

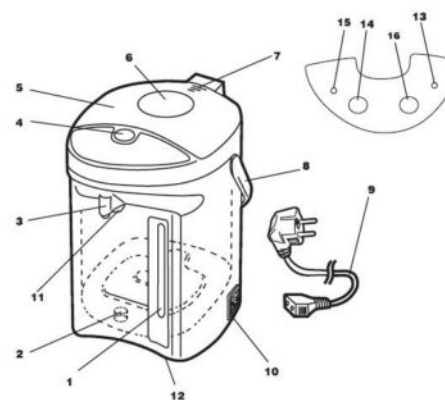
We congratulate you on having bought the device under trade name «Saturn». We are sure that our devices will become safe and reliable assistance in your housekeeping.

Avoid extreme temperature changes. Rapid temperature change (e.g. when the unit is moved from freezing temperature to a warm room) may cause condensation inside the unit and a malfunction when it is switched on. In this case leave the unit at room temperature for at least 1.5 hours before switching it on.

If the unit has been in transit, leave it indoors for at least 1.5 hours before starting operation.

The manufacturer has the right to introduce modifications to design, complete set, as well as technical data of the device in the course of continuous improvement of the products without additional notifying such modifications.

DEVICE DESCRIPTION



- | | |
|--|--|
| 1. Water level scale | 9. Power cord |
| 2. Aperture for a fence of water from the tank | 10. Nest connection of a cord |
| 3. Nose for dispensing water | 11. Burton flood of water a cup present |
| 4. Button for opening the lid cover | 12. Rotating base on 360° |
| 5. Cover | 13. "Keep warm" function indicator |
| 6. Mechanical button of flood water | 14. "Reboil" function button |
| 7. Apertures for steam release | 15. Indicator of boiling |
| 8. Handle | 16. "DISPENSE" button for having poured waters |

I. BEFORE THE FIRST TURN-ON

SAFETY RULES

IN OPERATING THE APPLIANCE, FOLLOW THE INSTRUCTIONS GIVEN BELOW, IF PROPERLY USED IT WILL SERVE YOU FOR MANY YEARS.

- Prior to connecting to socket, check whether mains voltage corresponds to appliance feeding voltage. **This can be found in technical data or upon factory plate of the appliance.**
- If you want to use extension cord, make sure that it is designed for consumed power of the appliance. **Different voltage can result in short circuit or inflaming of cable.**
- If you want to disconnect appliance from socket (in case of prolonged non-using), then the power cord is disconnected with dry hands directly by plug itself, and not the wire. **Otherwise it can result in rupture of cable or**

electric shock. Disconnect appliances from socket after use, as well as during cleaning or movement.

- Do not lay the power cord near sharp corners and edges, close to sources of heat (stoves, gas or electric fryers). **Do not immerse into water appliance itself, power cord or plug. This can lead to malfunctions, which are not covered by guarantee.**
- It is prohibited to use the appliance and packing materials for children games. **Do not leave small children unattended near the appliance during its operation. Keep appliance in place inaccessible for children.**
- Do not allow to use appliance to people with limited physical or mental capabilities (including children) before instructions for safe use of the appliance is explained to them and is understood by them. **The appliance may be used 12 only under supervision of adults. Do not leave the appliance connected to the mains without attendance.**
- It is prohibited to use appliance outdoors. **There is a danger of fault due to rain or other weather conditions.**
- To provide safety during connecting to the mains, the appliance should be grounded. The appliance should be connected only to grounded sockets. **Otherwise the appliance will not correspond to the requirements of protection against electric shock.**
- Watch that the cord will not twist and bend over the edge of table, children contact it or stumble over it. Place appliance only upon dry even surface. **Also observe generally accepted safety rules during work with appliance.**
- It is prohibited to use appliance in case of any malfunctions. **If it**

is faulty or functions incorrectly, disconnect it from mains, taking plug out of the socket, and address the authorized service center.

- Unassisted repair or modification of appliance is prohibited. All works related to maintenance and repair should be carried out by authorized service center. **The work carried out unprofessionally can lead to fail, injuries and property damage.**
- Use the appliance for intended purpose; it is prohibited to use it for goals, not described in the present manual. **Do not use the appliance in reservoirs that are subjected to direct heating; and it is prohibited to pour boiling liquid into bowls.**
- The appliance may be used only when it is completely assembled. **The appliance is to be used in domestic conditions; the appliance is not designed for industrial use.**
- Before cleaning the appliance make sure that it is disconnected from the mains and the appliance's components rotation has stopped completely. Always keep the appliance clean. **Keep this Manual, so you can use it in the course of consequent operation.**
- Use soapy water, sponge or soft fabric for cleaning of the appliance. **Do not use chemical and abrasive agents for cleaning.**
- Do not touch hot details of a teapot during its work or at once at the work termination. **It can lead to a burn.**
- Do not use any other network cords except a cord which is delivered complete with the electro device, and also do not use this cord for other electric devices.
- If the electro device is not used, take out a plug of a network cord from the electric socket. **Default**

of this requirement can lead to traumas, burns, defeat by an electric current, or to current leak, owing to damage of electric isolation.

- **Service life – 2 years.**

BEFORE USE

1. Carefully take the thermo pot out of the box
2. Remove all packing materials, including various stickers.
3. Clean the frame and base of the kettle with wet cloth, then let it dry.

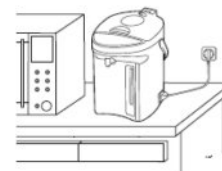


action two

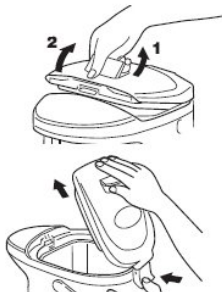
Before the first use fill and boil the water. Then pour off the water and repeat this action two times.

II. OPERATION OF THE KETTLE

1. Establish the device on an equal surface and insert a plug into the socket. At installation watch that hot steam at thermo pot boiling did not get on furniture, home appliances, walls etc.

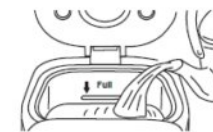


2. Opening, removal and cover installation.



1. Lift the handle of opening of a cover.
2. Open a cover upwards. Keep the handle of opening of a cover in the top position, press the button of removal of a cover and

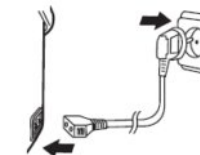
uncover at an angle upwards. For cover installation into place execute actions for cover removal in return sequence. For cover closing press it from above before click.



Pour water in a thermo pot to a mark "FULL" and close a cover.

Attention: *In order to avoid a device overheat it is not recommended to pour less than 0.5 l of water and above mark FULL. In avoidance boil regularly add water.*

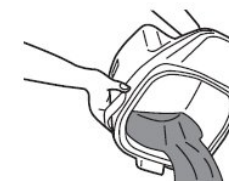
4. Connect a food cord in the socket. The thermo pot will join automatically; the boiling indicator red colour thus will light up.



5. After water has begun to boil also a teapot has passed in a "Keep warm" mode and the indicator of green colour has lighted up, press button "PRESS" and merge in such a way half of water.

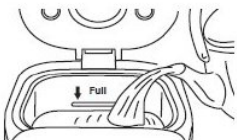


6. Then disconnect a power supplies, having taken out a plug from the socket, disconnect a cord, uncover and merge the remained water as is shown in drawing.



7. After that the teapot-thermos can use in a usual mode. Pour fresh water to mark FULL and connect a power cord in a network. The teapot-thermos will join automatically, the boiling indicator red colour

thus will light up.



8. Keep warm.

At boiling of water the teapot-thermos will be switched in a mode of maintenance of temperature automatically, the indicator boiling will go out and the indicator of maintenance of temperature of green colour will light up.

ATTENTION: Your teapot-thermos is equipped by system "switching-off at an insufficient quantity of water". If in the device is not present or not enough water, it will automatically shut off.

III. CLEANING

Before device clearing disconnect it from the electric plug and merge all water. It is forbidden to use for cleaning of the device of a sponge with an abrasive covering, abrasive cleaners or solvents of type of gasoline or acetone. It is forbidden to immerse teapot-thermos in water, to rinse under a water stream, and also to wash in the dishwasher or to dry in the car for ware drying.

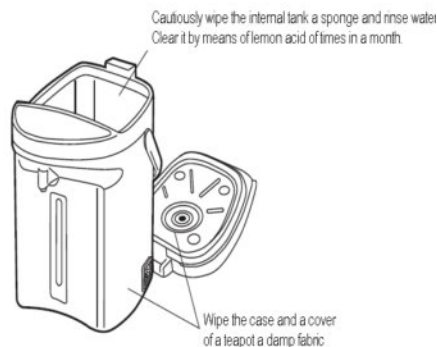
SCALE REMOVAL

Remove scale regularly, 2-3 times per month.

1. Fill the water in the teapot-thermos and boil.
2. After the teapot-thermos switch off put into the water 8 % grout of acetic acid.
3. Leave the teapot-thermos with contents for 2 hours. Lift out the water and wash device.
4. Fill the water into the teapot-thermos and boil. Lift out the water and wash the teapot again.
5. If there is the scale in the teapot-thermos repeat the action twice.
6. Also you can use the special descaling agents, available at the market, following

given instructions. Also it is possible to take advantage of special means for scum removal. In this case follow instructions of means on scum removal.

IV. TROUBLESHOOTING



Trouble	Probable cause	Remedy
The appliance does not work	There is no voltage in the plug	Turn off the appliance and check the voltage in your socket
Smell	There are protection coating on the parts	It is normal. The smell will disappear with time

TECHNICAL SPECIFICATION

Power	800 W
Voltage	220-230 V
Frequency	50Hz
Rated current	3,6 A
Capacity material	Stainless steel
Capacity	4,2 l
Manual pressure button for dispenser	+
"Keep warm" function	+
"Reboil" function	+
Automatic shut off when no water	+

Demountable cord and the convenient handle	+
Indication or operating modes	+
Water level scale	+
Hidden heating element	+
Rotation possibility on 360°	+
Touch control panel	+
Ways of flood of water	3
Cord length	1,3 m

Set	
Thermos Pot	1
Instruction manual	1
Package	1

ENVIRONMENT FRIENDLY



DISPOSAL

You can help protect the environment!

Please remember to respect the local regulations: hand in the non-working electrical equipments to an appropriate waste disposal center.

The manufacturer reserves the right to change the specification and design of goods.

RU

Термопот

Уважаемый покупатель!

Поздравляем Вас с приобретением изделия торговой марки «Saturn». Уверены, что наши изделия будут верными и надежными помощниками в Вашем домашнем хозяйстве!

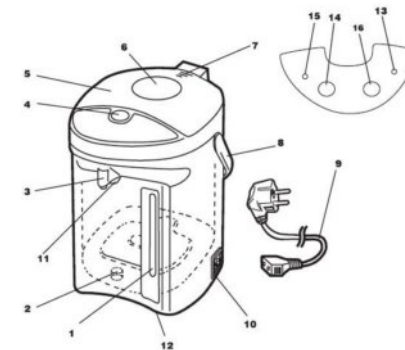
Не подвергайте устройство резким перепадам температур. Резкая смена температуры (например, внесение устройства с мороза в теплое поме-

щение) может вызвать конденсацию влаги внутри устройства и нарушить его работоспособность при включении. Устройство должно отстояться в теплом помещении не менее 1,5 часов.

Ввод устройства в эксплуатацию после транспортировки производить не ранее, чем через 1,5 часа после внесения его в помещение.

Производитель имеет право на внесение изменений в дизайн, комплектацию, а также в технические характеристики изделия в ходе совершенствования своей продукции без дополнительного уведомления об этих изменениях.

Устройство прибора:



1. Шкала уровня воды
2. Отверстие для забора воды
3. Носик для налива воды
4. Ручка открытия крышки
5. Крышка
6. Кнопка механического разлива воды
7. Отверстия для выпуска пара
8. Ручка для переноски
9. Шнур питания
10. Гнездо для подключения шнура питания
11. Кнопка разлива воды поднесением чашки
12. Вращающееся на 360° основание
13. Индикатор функции «Поддержания температуры».
14. Кнопка функции "Повторное кипячение"

15. Индикатор кипячения
16. Кнопка "Подача воды» для наливания воды.

I. ПЕРЕД ПЕРВЫМ ВКЛЮЧЕНИЕМ

МЕРЫ ПРЕДОСТОРОЖНОСТИ

При эксплуатации прибора следуйте нижеприведенным инструкциям. При правильном использовании он прослужит Вам долгие годы.

- Перед подключением в розетку проверьте, совпадает ли напряжение сети с напряжением прибора. **Это можно узнать из технических характеристик или на заводской табличке, расположенной на приборе.**
- При подключении устройства к сети убедитесь в том, что розетка заземлена.
- Если Вы хотите использовать удлинитель, убедитесь, что он рассчитан на потребляемую мощность прибора. **Разное напряжение тока может привести к короткому замыканию или возгоранию кабеля.**
- Если Вы хотите выключить прибор из розетки, то шнур питания вынимайте сухими руками непосредственно за саму вилку, а не за провод. **Иначе это может привести к разрыву кабеля или удару током. Выключайте прибор из розетки после использования, а также во время очистки или перемещения.**
- Не протягивайте шнур питания около острых углов и краёв, близко к источникам тепла (напр., газовым или электрическим плитам).
- Не опускайте в воду сам прибор, шнур питания или вилку. **Это может привести к повреждению устройства, которые не**

соответствуют условиям гарантии.

- Следите за тем, чтобы шнур не перекручивался и не перегибался через край стола. Устанавливайте прибор только на сухую и ровную поверхность. **Соблюдайте также общепринятые правила безопасности при работе с прибором.**
- Нагревайте в термопоте только воду, никогда не нагревайте в нем молоко или любые другие жидкости. **Эксплуатация должна производиться только в бытовых условиях, прибор не предназначен для промышленного использования.**
- Не разрешается использовать прибор при любых неисправностях. **Если он неисправен, отсоедините его от сети, вынув вилку из розетки, и обратитесь в авторизованный сервис-центр.**
- **Запрещён самостоятельный ремонт прибора. Все работы по обслуживанию и ремонту должен выполнять авторизованный сервис-центр.**
- Никогда не открывайте крышку в процессе кипячения.
- Не притрагивайтесь к горячим деталям термопота во время его работы или сразу же после окончания работы. **Это может привести к ожогу.**
- Не пользуйтесь никакими другими сетевыми шнурами, кроме шнура, который поставляется в комплекте с электроприбором, а также не используйте этот шнур для других электроприборов.
- Если электроприбор не используется, выньте вилку сетевого шнура из электрической розетки. **Невыполнение этого требования может привести к травмам, ожогам, поражению электрическим током.** Сохраните эту инструкцию для

дальнейшего использования в процессе эксплуатации.

- Срок службы – 2 года.



Производитель не несет ответственность за повреждения, вызванные несоблюдением требований техники безопасности и правил эксплуатации изделия.

ПЕРЕД ПЕРВЫМ ИСПОЛЬЗОВАНИЕМ

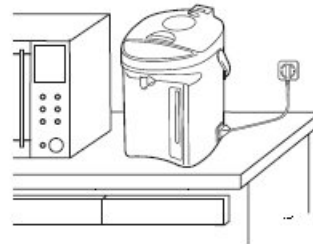
1. Снимите все упаковочные материалы, включая наклейки, с устройства.
2. Протрите влажной тканью корпус термопота, затем протрите насухо.



Перед первым использованием рекомендуем Вам наполнить термопот водой до максимального уровня и довести воду до кипения, затем ее слить. Это необходимо для удаления возможного постороннего запаха. При необходимости повторите процесс кипячения.

II. ИСПОЛЬЗОВАНИЕ ТЕРМОПОТА

1. Установите прибор на ровную поверхность и вставьте вилку в розетку. При установке следите за тем, чтобы горячий пар при закипании воды в термопоте не попадал на мебель, бытовую технику, стены и т.д.

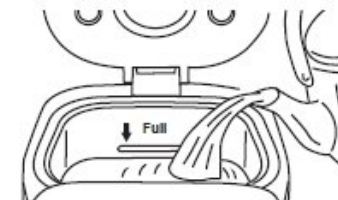


2. Открытие, снятие и установка крышки.
3. 1. Поднимите ручку открытия крышки.
4. 2. Откройте крышку вверх. Удерживайте ручку открытия крышки в верхнем положении, нажмите на кнопку снятия крышки и снимите крышку под углом

вверх. Для установки крышки на место выполните действия для снятия крышки в обратной последовательности. Для закрытия крышки нажмите на неё сверху до щелчка.

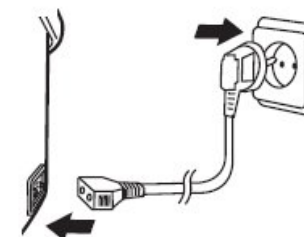


3. Первое кипячение. Налейте воду в термопот до отметки "FULL" и закройте крышку.



Внимание: Во избежание перегрева прибора не рекомендуется наливать меньше 0.5 л воды и выше отметки FULL. Во избежание выкипания регулярно доливайте воду.

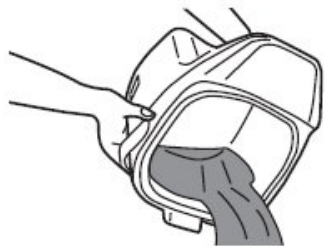
4. Подключите шнур питания в розетку. Термопот включится автоматически, при этом загорится индикатор кипячения красного цвета.



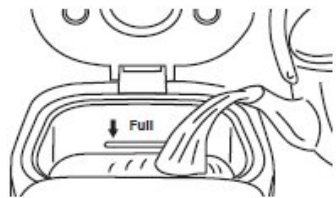
5. После того как вода закипела и термopot перешёл в режим "Поддержания температуры" и загорелся индикатор зелёного цвета, нажмите на кнопку "Подача воды" и слейте таким способом половину воды.



6. Затем отключите питание, вынув вилку из розетки, отсоедините шнур, снимите крышку и слейте оставшуюся воду как показано на рисунке.



7. После этого термopot можно использовать в обычном режиме. Налейте свежую воду до отметки FULL и подключите шнур питания в сеть. Термopot включится автоматически, при этом загорится индикатор кипячения красного цвета.



8. Поддержание температуры.



При закипании воды термopot переключится в режим поддержания температуры автоматически, индикатор кипячения

погаснет и загорится индикатор поддержания температуры зелёного цвета.

ВНИМАНИЕ: Ваш термopot оснащён системой "отключение при недостаточном количестве воды". Если в приборе нет или мало воды, он автоматически отключится.

9. 3 способа разлива воды:

После того как индикатор кипячения красного цвета потухнет и загорится индикатор поддержания температуры зелёного цвета можете приступить к наливу горячей воды, установив чашку под носик.



1. Поднесите чашку к носику прибора и нажмите краем чашки на кнопку разлива воды.

2. Нажмите и удерживайте кнопку "Подача воды" до тех пор, пока чашка не наполнится водой.

3. Нажмите на кнопку механического разлива воды.

10. Повторное кипячение.



Температура автоматического подогрева воды ниже температуры кипения. При

необходимости если вы захотите, термopot позволяет быстро довести воду до кипения. Для этого нажмите кнопку «Повторное кипячение».

III. ОЧИСТКА ТЕРМОПОТА

Перед очисткой прибора отсоедините его от электросети и слейте всю воду. Запрещается использовать для чистки прибора губки с абразивным покрытием, абразивные чистящие средства или растворители типа бензина или ацетона. Запрещается погружать термopot в воду, споласкивать под струёй воды, а также мыть в посудомоечной машине или сушить в машине для сушки посуды.

УДАЛЕНИЕ НАКИПИ

Регулярная очистка термopotа от накипи продлит срок его службы. Рекомендуется очищать его от накипи не реже одного раза в 2-3 месяца.

1. Залейте термopot водой на три четверти максимального объема (MAX) и доведите воду до кипения.
2. После того, как термopot перейдет в режим подогрева, отключите его от сети и долейте в него 8 % раствор уксусной кислоты до отметки максимального уровня (FULL).
3. Оставьте раствор в термopotе на несколько часов. После этого вылейте воду из прибора, предварительно сняв крышку, тщательно сполосните резервуар для воды.
4. Залейте в термopot чистую воду, подключите шнур питания в сеть и дайте ей закипеть.
5. Отключите от сети и вылейте воду из термopotа, снова сполосните его чистой водой.
6. Если в термopotе еще осталась накипь, повторите описанную выше процедуру.

этом случае следуйте инструкциям средства по удалению накипи.



IV. УСТРАНЕНИЕ НЕИСПРАВНОСТЕЙ

Неисправность	Возможная причина	Устранение
Прибор не включается	Нет напряжения в сети.	Предварительно выключив прибор, проверьте исправность розетки.
Во время работы прибора появился запах.	Некоторые части нового прибора могут иметь посторонний запах.	Проделайте процедуру предварительного кипячения, описанную в разделе "Перед первым использованием".

ТЕХНИЧЕСКИЕ ХАРАКТЕРИСТИКИ

Макс, мощность 800 Вт

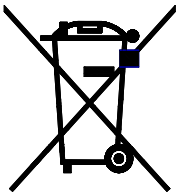
Мощность в режиме «Поддержание температуры»	35 Вт
Напряжение	220В
Частота	50 Гц
Сила тока	3,6 А
Материал емкости	нерж. сталь
Объем	4,2 л
Кнопка ручного нагнетания давления	+
Функция «Поддержания температуры»	+
Функция «Повторное кипячение»	+
Отключение при недостаточном количестве воды	+
Съемный шнур и удобная ручка для переноски	+
Индикация режимов работы	+
Шкала уровня воды	+
Закрытый нагревательный элемент	+
Возможность вращения на 360°	+
Сенсорная панель управления	+
Способы разлива воды	3
Длина шнура	1,3 м

Комплектность

Термопот	1 шт.
Инструкция по эксплуатации	1 шт.
Упаковка	1 шт.

Безопасность окружающей среды. Утилизация

Вы можете помочь в охране окружающей среды!



Пожалуйста, соблюдайте местные правила: передавайте неработающее электрическое оборудование в соответствующий центр утилизации отходов.

Производитель оставляет за собой право вносить изменения в технические характеристики и дизайн изделий.



Термопот

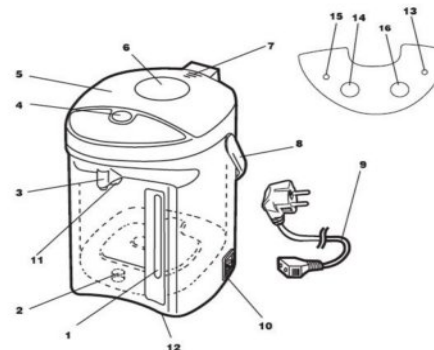
Шановний покупець!

Поздоровляємо Вас із придбанням виробу торгової марки «Saturn». Впевнені, що наші вироби будуть вірними і надійними помічниками у Вашому домашньому господарстві!

Не піддавайте пристрій різким перепадам температур. Різка зміна температури (наприклад, внесення пристрою з морозу в тепле приміщення) може викликати конденсацію вологи всередині пристрою і порушити його працездатність при вмиканні. Пристрій повинен відстоятися в теплому приміщенні не менше 1,5 години. Введення пристрою в експлуатацію після транспортування робити не раніше, ніж через 1,5 години після внесення його в приміщення.

Виробник має право на внесення змін у дизайн, комплектацію, а також у технічні характеристики виробу в ході удосконалення своєї продукції без додаткового повідомлення про ці зміни.

Опис приладу



1. Шкала рівня води
2. Отвір для набору води
3. Носик для наливання води
4. Ручка відкривання кришки
5. Кришка
6. Кнопка механічного розливу води
7. Отвори для випуску пари
8. Ручка для перенесення
9. Шнур живлення
10. Гніздо підключення шнура
11. Кнопка розливу води піднесенням чашки
12. Обертання основи на 360°
13. Індикатор функції «Підтримки температури».
14. Кнопка функції "Повторное кипячение"
15. Індикатор кип'ятіння
16. Кнопка "Подача воды" для наливання води.

I. ПЕРЕД ПЕРШИМ ВМИКАННЯМ

ЗАПОБІЖНІ ЗАХОДИ

При експлуатації приладу дотримуйтесь нижчеподаних інструкцій. При правильному використанні він прослужить Вам довгі роки.

- Перед підключенням у розетку перевірте, чи збігається напруга мережі з напругою живлення

приладу. **Це можна довідатися з технічних характеристик або на заводській таблиці, розташованій на приладі.**

- Якщо Ви хочете використовувати подовжувач, переконайтесь, що він розрахований на заявлену потужність приладу. **Різна напруга струму може призвести до короткого замикання або загоряння кабелю.**
- Якщо Ви хочете вимкнути прилад з розетки, то шнур живлення витягайте сухими руками безпосередньо за саму вилку, а не за провід. **Інакше це може призвести до розриву кабелю або удару струмом. Вимикайте прилад з розетки після використання, а також під час очищення або переміщення.**
- Не прокладайте шнур живлення біля гострих кутів і країв, близько до джерел тепла (газових або електричних плит).
- Не опускайте у воду сам прилад, шнур живлення або вилку. **Це може призвести до неполадок, які не відповідають умовам гарантії.**
- Стежте за тим, щоб шнур не перекручувався і не перегинався через край стола. Встановлюйте прилад лише на суху і рівну поверхню. **Дотримуйтесь також загальноприйнятих правил безпеки при роботі з приладом.**
- Нагрівайте в чайнику лише воду, ніколи не нагрівайте в ньому молоко або будь-які інші рідини. **Експлуатація повинна виконуватись лише в побутових умовах, прилад не призначений для промислового використання.**
- Не дозволяється використовувати прилад при будь-яких несправностях. **Якщо він не-**

справний, від'єднайте його від мережі, вийнявши вилку з розетки, і зверніться до авторизованого сервіс-центру.

- **Заборонений самостійний ремонт приладу.** Всі роботи з обслуговування і ремонту повинен виконувати авторизований сервіс-центр.
- **Непрофесійно виконана робота може призвести до поломки, травм і ушкодженню майна.**
- Ніколи не відкривайте кришку в процесі кипіння.
- Не торкайтеся до гарячих деталей чайника під час його роботи або відразу ж після закінчення роботи. **Це може привести до опіків.**
- Не користуйтеся ніякими іншими мережевими шнурами крім шнура, що поставляється в комплекті з електроприладом, а також не використовуйте цей шнур для інших електроприладів.
- Якщо електроприлад не використовується, вийміть вилку мережевого шнура з електричної розетки. Невиконання цієї вимоги може привести до травм, опіків, поразці електричним струмом, або до витoku струму, внаслідок ушкодження електричної ізоляції.
- Збережіть цю інструкцію для подальшого використання в процесі експлуатації.
- Термін служби – 2 роки.



Виробник не відповідає за ушкодження, викликані недотриманням вимог по техніці безпеки і правил експлуатації

виробу.

ПЕРЕД ПЕРШИМ ВИКОРИСТАННЯМ

1. Видаліть всі пакувальні матеріали, включаючи рекламні наклейки.
2. Протріть вологою тканиною корпус термопота, потім протріть насухо.

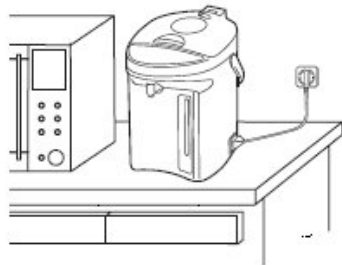
Перед першим використанням рекомендуємо Вам наповнити



термопот водою до максимально-го рівня і довести воду до кипіння, потім її злити. Це необхідно для видалення можливого стороннього запаху. При необхідності повторите процес кип'ятіння.

II. ВИКОРИСТАННЯ ТЕРМОПОТА

1. Установіть прилад на рівну поверхню і вставте вилку в розетку. При установці стежте за тим, щоб гаряча пара при закипанні води в термопоті не попала на меблі, побутову техніку, стіни і т.д.



2. Відкриття, зняття і установка кришки.

1. Підніміть ручку відкриття кришки.

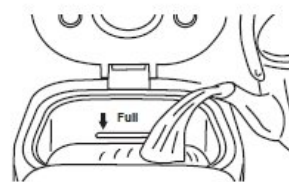
2. Відкрийте кришку догори.

Утримуйте ручку відкриття кришки у верхньому положенні, натисніть на кнопку зняття кришки і зніміть кришку під кутом догори. Для установки кришки на місце виконайте дії для зняття кришки у зворотній послідовності. Для закриття кришки натисніть на неї зверху до клацання.



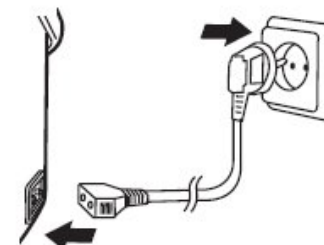
3. Перше кип'ятіння.

Налийте воду в термопот до позначки "FULL" і закрийте кришку.

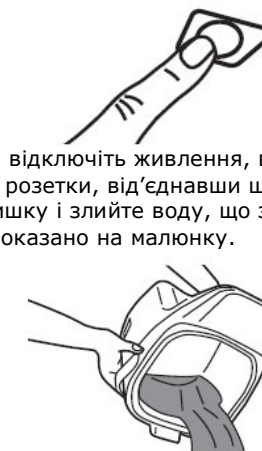


Увага: щоб уникнути перегріву приладу не рекомендується наливати менше 0.5 л води і вище позначки FULL. Щоб уникнути википання регулярно доливайте воду.

4. Підключіть шнур живлення в розетку. Термопот увімкнеться автоматично, при цьому загориться індикатор кип'ятіння червоного кольору.

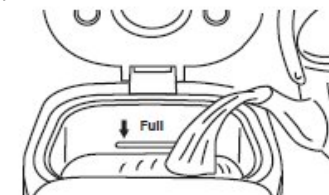


5. Після того, як вода закипіла і термопот перейшов у режим "Підтримки температури" і загорівся індикатор зеленого кольору, натисніть на кнопку "Подача води" і злийте таким способом половину води.



6. Потім відключіть живлення, вийнявши вилку з розетки, від'єднавши шнур, зніміть кришку і злийте воду, що залишилася, як показано на малюнку.

7. Після цього термопот можна використовуватися у звичайному режимі. Налийте свіжу воду до позначки FULL і підключіть шнур живлення в мережу. Термопот увімкнеться автоматично, при цьому загориться індикатор кип'ятіння червоного кольору.



8. Підтримка температури. При закипанні води термопот перемкнеться в режим підтримки температури автоматично, індикатор кип'ятіння згасне і загориться індикатор підтримки температури зеленого кольору.

УВАГА: Ваш термопот оснащений системою "відключення при недостатній кількості води". Якщо в приладі немає або мало води, він автоматично відключиться.

9. 3 способи розливу води:

Після того, як індикатор кип'ятіння червоного кольору згасне і загориться індикатор підтримки температури зеленого кольору, можете приступати до наливання гарячої води, установивши чашку під носик.



1. Піднесіть чашку до носика приладу і натисніть краєм чашки на кнопку розливу води.
2. Натисніть і втримуйте кнопку «Подача води» доти, доки чашка не наповниться водою.
3. Натисніть на кнопку механічного розливуводи.
10. Повторне кип'ятіння.
Температура автоматичного підігріву води нижче температури кипіння. При необхідності, якщо ви захочете, термопот дозволяє швидко довести воду до кипіння. Для цього натисніть кнопку «Повторное кипячение».



III. ОЧИЩЕННЯ ТЕРМОПОТА

Обережно протріть внутрішній резервуар губкою і сполосніть водою. Очищайте його за допомогою лимонної кислоти раз на місяць.



Протирайте корпус і кришку термопота вологою тканиною.

Перед очищенням приладу від'єднайте його від електромережі і злийте всю воду. Забороняється використовувати для чищення приладу губки з абразивним покриттям, абразивні засоби для чищення або розчинники типу бензину або ацетону. Забороняється занурювати термопот у воду, споліскувати під струменем води, а також мити в посудомийній машині або сушити в машині для сушіння посуду.

ВИДАЛЕННЯ НАКИПУ

Регулярне очищення термопота від накипу продовжать строк його служби. При нормальному використанні термопота рекомендуємо очищати його від накипу не рідше одного разу в 2-3 місяці.

1. Залийте термопот водою на три чверті максимального об'єму (MAX) і доведіть воду до кипіння.
2. Після того, як термопот перейде в режим підігріву, відключіть його від мережі і долийте в нього 8 % розчин оцтової кислоти до позначки максимального рівня (FULL).
3. Залиште розчин у термопоті на кілька годин. Після цього вилийте воду з приладу, попередньо знявши кришку, ретельно сполосніть резервуар для води.
4. Залийте в термопот чисту воду, підключіть шнур живлення в мережу і дайте їй закипіти.
5. Відключіть від мережі і вилийте воду з термопота, знову сполосніть його чистою водою.
6. Якщо в термопоті ще залишився накип, повторіть описану вище процедуру.

Також можна скористатися спеціальним засобом для видалення накипу. У цьому випадку дотримуйтесь інструкції засобу по видаленню накипу.

IV. УСУНЕННЯ НЕСПРАВНОСТЕЙ

Несправність	Можлива причина	Усунення
Прилад не вмикається	Немає напруги в мережі.	Попередньо вимкнувши прилад, перевірте справність розетки.
Під час роботи приладу з'явився запах.	Деякі частини нового приладу можуть мати сторонній запах.	Виконайте процедуру попереднього кип'ятіння, описану в розділі "Перед першим використанням".

ТЕХНІЧНІ ХАРАКТЕРИСТИКИ

Макс. потужність	800 Вт
Потужність у режимі «Підтримка температури»	35 Вт
Напруга	220В
Частота	50 Гц
Сила струму	3,6 А
Матеріал ємності	нерж. сталь
Об'єм	4,2 л
Кнопка ручного створення тиску	+
Функція «Підтримки температури»	+
Функція «Повторне кип'ятіння»	+
Відключення при недостатній кількості води	+
Знімний шнур і зручна ручка для перенесення	+
Індикація режимів роботи	+
Шкала рівня води	+
Закритий нагрівальний елемент	+
Можливість обертання на 360°	+
Сенсорна панель керування	+
Способи розливу води	3
Довжина шнура	1,3 м

Комплектність

Термопот	1 шт.
Інструкція з експлуатації	1 шт.
Упаковка	1шт.



Безпека навколишнього середовища. Утилізація

Ви можете допомогти в охороні навколишнього середовища!

Будь ласка, дотримуйте місцевих правил: передавайте непрацююче електричне встаткування у відповідний центр утилізації відходів.

Виробник залишає за собою право вносити зміни в технічні характеристики й дизайн виробів.

Saturn®

**МЕЖДУНАРОДНЫЕ ГАРАНТИЙНЫЕ
ОБЯЗАТЕЛЬСТВА**

**INTERNATIONAL MANUFACTURER'S
WARRANTY**

**МІЖНАРОДНІ ГАРАНТІЙНІ
ЗОБОВ'ЯЗАННЯ**

MEZINÁRODNÍ ZÁRUKA

GB

INTERNATIONAL MANUFACTURER'S WARRANTY

The Warranty is provided for the period of 2 years or more if the Law on User Right of the country where the appliance was bought provides for a greater minimum warranty period.

All terms of warranty comply with to the Law on Protection of the Consumer Rights and are governed by the legislation of the country where the product was bought. The warranty and free of charge repair are provided in any country where the product is delivered to by Saturn Home Appliances or authorized representative thereof, and where no restriction of import or other legal provisions interfere with rendering of warranty services and free of charge repair.

Cases uncovered by the warranty and free of charge repair:

1. Guarantee coupon is filled in improperly.
2. The product has become inoperable because of the Buyer's nonobservance of the service regulations indicated in the instruction.
3. The product was used for professional, commercial or industrial purposes (except for the models, specially intended for this purpose that is indicated in the instruction).
4. The product has external mechanical damage or damage caused by penetration of the liquid inside, dust, insects and other foreign objects.
5. The product has damages caused by non-observance of the rules of power supply from batteries, mains or accumulators.
6. The product was exposed to opening, repair or modification of design by the persons, unauthorized to repair; independent cleaning of internal mechanisms etc. was made.
7. The product has natural wear of parts with limited service life, expendables etc.
8. The product has deposits of scale inside or outside of fire-bar elements, irrespective of used water quality.
9. The product has damages caused by effect of high (low) temperatures or fire on non-heat resistant parts of the product.
10. The product has damages of accessories and nozzles which are included into the complete set of product shipment (filters, grids, bags, flasks, cups, covers, knives, sealing rings, graters, disks, plates, tubes, hoses, brushes, and also power cords, headphone cords etc.).

On the warranty service and repair, please contact the authorized service centers of "Saturn Home Appliances".

МЕЗИНАРОДНІ ЗАРУКА

Зарука se poskytuje na dobu 2 roky. V případě že Zákon na ochranu spotřebitele dané země nařizuje delší dobu, prodlužuje se záruka na tuto dobu.

Veškeré záruční podmínky odpovídají Zákonu o ochraně práv uživatelů a jsou řízené zákonodárstvím státu, kde byl výrobek koupen. Záruka a bezplatná oprava se poskytují v každém státě, kam jsou výrobky dodané společností „Saturn Home Appliances“ nebo jejím zplnomocněným zástupcem a kde nejsou žádná omezení na dovoz nebo jiné právní předpisy omezující poskytnutí záručního servisu a bezplatné opravy.

Пřípady, na které se záruka a bezplatná oprava nevztahují

1. Záruční list je vyplněn nesprávně.
2. Výrobek byl poškozen kvůli tomu, že zákazník nesplnil pravidla použití, která jsou uvedena v návodu.
3. Výrobek byl používán k profesionálním, komerčním nebo průmyslovým cílům (kromě modelů speciálně určených pro tyto cíle, což je uvedeno v návodu).
4. Výrobek má vnější mechanická poškození nebo poškození, vyvolaná tím, že se dovnitř dostala tekutina, prach, hmyz a jiné cizí předměty.
5. Výrobek má poškození, která jsou vyvolaná nesplněním pravidel napájení od baterií, sítě nebo akumulátorů.
6. Výrobek rozebírali, opravovali nebo měnili jeho konstrukci lidé, kteří nebyli zplnomocnění k opravě, bylo provedeno samostatné čištění vnitřních mechanismů a pod.
7. Výrobek má přirozené opotřebování dílů s omezenou dobou použití, spotřebních materiálů atd.
8. Výrobek má vrstvu usazeniny uvnitř nebo zvenku termoelektrických ohřivačů, bez ohledu na kvalitu používané vody.
9. Výrobek má poškození, která jsou vyvolaná působením vysokých (nízkých) teplot nebo ohně na termonestabilní části výrobku.
10. Výrobek má poškození příslušenství a nástavce, které jsou dodané spolu s výrobkem (filtry, sítky, sáčky, baňky, misky, víka, nože, šlehače, struhadla, kotouče, talíře, trubky, hadice, kartáče a také síťové šňůry, sluchátkové šňůry atd.).

V otázkách záručního servisu a oprav se obraťte na autorizovaná servisní střediska společnosti „Saturn Home Appliances“.

МЕЖДУНАРОДНЫЕ ГАРАНТИЙНЫЕ ОБЯЗАТЕЛЬСТВА

Гарантия на изделие предоставляется на срок 2 года или более в случае, если Законом о защите прав потребителей страны, в которой было приобретено изделие, предусмотрен больший минимальный срок гарантии.

Все условия гарантии соответствуют Закону о защите прав потребителей и регулируются законодательством страны, в которой приобретено изделие. Гарантия и бесплатный ремонт предоставляются в любой стране, в которую изделие поставляется компанией «Saturn Home Appliances» или ее уполномоченным представителем, и где никакие ограничения по импорту или другие правовые положения не препятствуют предоставлению гарантийного обслуживания и бесплатного ремонта.

Случаи, на которые гарантия и бесплатный ремонт не распространяются:

1. Гарантийный талон заполнен неправильно.
2. Изделие вышло из строя из-за несоблюдения Покупателем правил эксплуатации, указанных в инструкции.
3. Изделие использовалось в профессиональных, коммерческих или промышленных целях (кроме специально предназначенных для того моделей, о чем указано в инструкции).
4. Изделие имеет внешние механические повреждения или повреждения, вызванные попаданием внутрь жидкости, пыли, насекомых и др. посторонних предметов.
5. Изделие имеет повреждения, вызванные несоблюдением правил питания от батарей, сети или аккумуляторов.
6. Изделие подвергалось вскрытию, ремонту или изменению конструкции лицами, не уполномоченными на ремонт; производилась самостоятельная чистка внутренних механизмов и т.д.
7. Изделие имеет естественный износ частей с ограниченным сроком службы, расходных материалов и т.д.
8. Изделие имеет отложение накипи внутри или снаружи ТЭНов, независимо от качества используемой воды.
9. Изделие имеет повреждения, вызванные воздействием высоких (низких) температур или огня на нетермостойкие части изделия.
10. Изделие имеет повреждения принадлежностей и насадок, входящих в комплект поставки изделия (фильтров, сеток, мешков, колб, чаш, крышек, ножей, венчиков, терок, дисков, тарелок, трубок, шлангов, щеток, а также сетевых шнуров, шнуров наушников и т.д.).

По вопросам гарантийного обслуживания и ремонта обращайтесь в специализированные сервисные центры фирмы «Saturn Home Appliances».

Город, адрес	Название АСЦ	Телефон	МБТ	Сплит - системы	LCD	СМА	Мороз. лари
г. Азов, ул. Привокзальная, д. 4	"МИР СЕРВИСА"	8-988-993-37-78	+		+	+	+
г. Альметьевск, ул. К. Цеткин, д. 18а	Сервисный Центр ИП, Валиуллин М.Р.	8(8553) 32-22-11 8-960-047-22-11	+	+	+	+	+
г. Анапа, ул. Астраханская, д. 98	СЦ «СПЕКТР-СЕРВИС»	8(86133) 6-09-84, 8-918-215-57-75	+	+	+	+	+
г. Ангарск, Чайковского, д. 48, оф. 108	"Интех-Сервис"	8(3955) 67-00-44, 8(3955) 56-61-77	+	+	+		+
г. Апшеронск, Краснодарский край, ул. Ворошилова, 109	Абсолют-сервис	8(86152)2-81-99	+	+	+	+	+
г. Архангельск, ул. Котласская, д.1, корп. 1, офис12	«ВЕГА-29»	8(8182) 44-15-55	+				
г. Астрахань, ул. Савушкина, д.47	ООО ПКЦ «ВДВ»	8(8512)25-19-39 8(8512) 25-12-00	+	+	+		
г. Астрахань, ул. Маскаковой, д. 16, 2 этаж, комн.7	СЦ «Ремонтная Бригада»	8(8512) 54-67-67, 8(8512) 54-91-91		+		+	+
г. Ахтубинск, м-н Мелиораторов, д.15	ООО «Ковчег»	8(85141) 3-61-25	+	+	+	+	+
г. Ахтубинск, ул. Панфилова, д. 32	Сервисный Центр ИП Комаров Николай	8-927-552-47-21, 8-937-122-13-99				+	+
г. Барнаул, ул. Пролетарская, д.113	ООО «Диод»	8(3852) 63-94-02	+		+	+	+

г. Батайск, пер. Книжный, д.9, кв.25	ИП Кулешов А.П.	8-905-425-60-4-73	+	+	+		
г. Батайск, ул. Матросова, д. 37	Центральный Сервисный Центр	8(8635) 47-47-72, 8(8635) 47-47-72	+	+	+	+	+
г. Белореченск, ул. Мира, д.63	ООО «Дело техники»	8(86155)3-11-00, 8-918-980-64-75	+	+	+	+	+
г. Буденновск, ул. Октябрьская, д. 84	ИП Цивенов Д.С.	8(86559) 2-08-02, 8(86559)5-29-71	+	+	+	+	+
г. Волгоград, пр. Ленина, д. 58	«Сервис. ГИМ»	8(8442) 23-41-36, 8(937) 717-93-34	+		+		
г. Волгоград, ул. Елецкая, д. 173	АСЦ «Классика»	8(8442) 97-50-10, 8-960-883-59-00		+			
г. Волгоград, ул. Томская, д. 4а	ИП Спицын С.В.	8(8442) 98-16-47, 8(8442) 53-06-04	+	+	+	+	+
Волгоградская обл., Калачевский р-н, п.Береславка,	Сервисный Центр «ТехноБыт»	8-961-688-53-48		+			
Волгоградская обл., р.п. Быково, ул. Калинина, д. 9	Сервисный Центр ИП Рахимов Ренат	8-927-521-52-00		+		+	+
Волгоградская обл., п. Елань, ул. Л.Толстого, д. 32	Сервисный Центр ИП Егоров Юрий	8-937-722-68-12				+	+
Волгоградская обл., р.п. Октябрьский, ул.Кругликовад. 158	Сервисный Центр ИП Макеев Юрий	8-937-730-66-03		+		+	+
Волгоградская обл., г. Суворовкино	Сервисный Центр ИП Караичев Алексей	8-904-404-14-55				+	+

г. Волгодонск, Ростовская обл., пр-т. Строителей, д. 12/15	СЦ «Master»	8-928-126-63-66	+		+		
г. Волжский, ул. 77-й Гвардейской, д. 65А	«Сервис. ГИМ»	8(937) 717-93-36	+		+		
г. Вологда, ул. Чернышевского, д. 65	«Ремонт бытовой техники»	8(8172) 70-03-45, 8(8172) 54-21-54	+		+	+	+
Вологодская обл., п. Рубцово, д. 1а	ООО «МИГ»	8(8172) 52-72-51	+		+		
г. Воронеж, ул. Б. Хмельницкого, д. 46	СЦ "ТЕХНО"	8(473) 260-09-08, 8(473) 240-57-73	+		+	+	
г. Георгиевск, ул. Калинина, д. 140/1	ИП Пономаренко Р.Р.	8(87951) 6-47-93, 8-928-654-28-01			+		
г. Грозный, ул. Дадин Айбики, д. 48	«Арсгир»	8-962-655-20-00	+		+	+	+
г. Дзержинск, Нижегородская обл., ул. Чапаева, д. 68	Мастерская «СЕРВИС ПЛЮС»	8(8313) 21-14-14	+		+		
г. Дзержинск, пр. Циолковского, д. 54	СЦ «Кварц»	8(8313) 20-93-00, 8(8313) 20-92-94			+		
г. Димитровград, ул. Октябрьская д.63	АСЦ "Эл-Ком Сервис"	8(84235) 2-86-59, 8(84235) 9-14-64	+		+	+	+
г. Ейск, ул. Пушкина, д. 84	АСЦ «Техносервис»	8(86132) 2-11-71, 8(86132) 3-66-02	+		+	+	+
г. Екатеринбург, ул. Амурдсена, д. 64	Мастерская "Ремонт бытовой техники и электроники"	8(343)240-26-60	+		+		

г. Екатеринбург, Сыромолотова, д.16А	с/ц "ПРО-ТОН"	8(343) 201-51-41, 8(343)347-76-83	+		+	+	+	+
г. Елец, Липецкая обл., ул. Октябрьская, д. 47	ООО фирма «ПОЛЮС»	8(47467) 4-12-08, 8(47467) 4-33-17	+			+		
г. Иваново, ул. Дзержинского, д.45/6	ООО «Спектр-Сервис»	8(4932) 335185, 8(4932) 335236	+		+	+	+	+
г. Ижевск, ул. Азина, д. 4	ООО «АРГУС-Сервис»	8(3412) 3079-79, 8(3412)30-83-07	+			+	+	+
г. Ижевск, ул. М. Горького, д. 76	ООО «АРГУС-Сервис»	8(3412) 78-76-85, 8(3412) 78-06-64	+			+	+	+
г. Ижевск, ул. Буммашевская, д. 7/1, офис 301, 307	«Климат-Контроль»	8(3412) 44-60-40, 8(3412) 44-60-67				+		
г. Изобильный, мк-н. «Радуга» №7 (рынок «Светлана»)	«Автоматика 26»	8(86545) 2-74-74				+		
г. Йошкар-Ола, ул. Воинов-Интернационалистов, д 24 а	СЦ «Акварин»	8(8362) 24-11-24, 8(8362) 25-55-40	+		+	+	+	+
г. Иркутск, ул. Киренская, д. 20	СЦ «Мастер»	8(39520) 65-04-95, 8(39520) 93-16-56	+			+	+	
г. Иркутск, ул. Академическая, д. 24	ООО "Мастер ТВ"	8(3952) 42-55-76, 8(3952) 78-15-83	+			+		
г. Казань, пр. Ямашева, д. 38	СЦ «Витязь»	8(843) 248-71-17, 8(843) 258-85-65	+			+		
г. Калуга, ул. Суворова, д. 25, Грабцевское шоссе, д. 47	ООО «Бинэс Сервис»	8 (4842) 54-82-22, 8 (4842) 54-83-33	+		+	+	+	+

г. Каменск-Уральский, ул. Исетская, д. 336	Техноцентр-Сервис	8(3439) 39-95-20, 8(34399)34-74-40	+	+	+	+	+
г. Кемерово, пр. Октябрьский, д. 53/2	ВК-Сервис	8(3842) 35-39-67	+			+	
г. Киров, ул. Некрасова, д. 42	ООО «Экран-Сервис»	8(8332) 56-25-95, 8(8332) 54-70-77	+		+	+	
г. Константиновск, Ростовская обл., пер. Студенческий, 9	Макаров-ЮГ	8-988-548-24-36	+	+	+		
г. Кострома, ул. Коммунаров, д. 5	АСЦ «Кристалл Сервис Быт»	8(4942) 300107, 8(4942) 300107	+		+	+	+
г. Кореновск, ул. Пурыхина, д. 2, корп. А	ИП Бондаренко А.В.	8(86142)4-43-59	+	+	+	+	+
г. Краснодар, ул. Новороссийская, 3	Абсолют-сервис	8(861) 267-50-88	+	+	+	+	+
г. Краснодар, ул. Академика Лукьяненко, д. 103, оф. 55	«М-Сервис-Юг»	8(861) 222-64-13, 8(861) 222-85-55, 8-905-408-08-38	+	+	+	+	+
Краснодарский край, ст. Варениковская, ул. Виноградная, д. 42/2	ИП Лютерович В.М.	8-918-041-31-04, 8(86131) 71-2-72		+			+
Краснодарский край, ст. Каневская, ул. Свердлова, д. 116	ИП Галишников А.А.	8(86164) 7-01-22		+			
Краснодарский край, ст. Ленинградская, ул. Жлобы, д. 57Г	ООО "Уманьбыт-сервис"	8(86145) 3-78-74	+	+	+	+	+
Краснодарский край, ст. Старо-деревянкская, ул. Комсомольская, д. 25	ООО «ЭлитСервис»	8(86164) 65-4-95, 8-918-355-81-70	+	+		+	+

Краснодарский край, ст. Старо-минская, ул. Толстого, д. 1	ИП Галишников А.А.	8(86153) 4-16-70		+			
Краснодарский кр, ст. Старо-щербинская, ул. Ленина, д. 168	"ТЕХ-НОКЛИ-МАТ"	8(86151) 4-33-54, 8-918-464-00-86	+	+		+	+
г. Красноярск, ул. Дудинская, д. 1	СЦ «Электроальянс»	8(3912) 93-54-33, 8(3912) 94-52-82	+	+	+	+	+
г. Курск, ул. Студенческая, д. 36-а, ул. Сумская, д. 37-б	СЦ «Маяк+»	8 (4712) 50-85-90, 8 (4712) 35-04-91	+	+	+	+	
г. Лабинск, Краснодарский край, ул. Турчинова, д. 2	ООО «БЫТСЕРВИС»	8 (86169) 7-39-99, 8(86169) 7-24-96	+	+	+	+	+
г. Липецк, ул. Космонавтов, д. 66	ООО "Владон"	8(4742) 33-45-65, 8(4742) 33-45-95	+	+	+	+	+
г. Майкоп, ул. Гоголя, д. 29	СЦ «МастерСервис»	8 (8772) 52-36-90	+	+	+	+	
г. Майкоп, ул. Димитрова, д. 25	ООО «Электрон-Сервис»	8 (8772) 55-62-38		+			+
г. Махачкала, пр. Шагила, д. 20	Сервисный центр «РОСАМ»	8(8722) 93-30-73	+	+	+	+	+
г. Миллерово, Ростовская обл., ул. Калинина, д. 11	СЦ «Мастер Плюс»	8(86385) 2-33-26 8-960-458-07-11	+	+		+	+
г. Москва, Сигнальный, пр-д, д. 16, стр. 9	ООО «РеалМастер»	8 (499) 340-29-89, 8 (499) 733-25-00		+			
г. Москва, г. Зеленоград, ул. Логвиненко, корпус 1534	ООО «Протор-Сервис»	8(499) 717-82-07, 8(499) 717-82-12	+		+	+	+

г. Москва, б-р Маршала Рокоссовского, д.3 (м.ул. Подбельского)	Технический Центр «Юник»	8(495) 721-30-70, 8(499) 168-05-19, 8(499) 168-47-15	+		+	+	+
г. Набережные Челны, ул. Вахитова, д.20 (30/05)	Сервисный Центр «ТриО»	8(8552) 359002, 8(8522) 359042	+	+	+		
г. Нальчик, пр-т. Ленина, д. 24	ООО "Альфа-Сервис"	8(8662) 42-04-30 8(8662) 42-12-21	+		+	+	
г. Невинномыск, ул. Гагарина, д. 55	СЦ «ЭД-ВИС»	8(86554) 5-59-77, 8(86554) 3-67-57	+	+	+	+	+
г. Нижнекамск, ул. Кайманова, д. 9 (маг. «Ак Калфак»)	«Техника»	8(8555) 48-08-80, 8-917-906-60-06	+		+	+	+
г. Нижний Новгород, ул. Заводской парк, д. 21	СЦ «Качественный сервис»	8(831) 229-63-66, 8(831) 229-60-87	+		+	+	
г. Нижний Новгород, ул. Ларина, д. 18А	ООО «Бытовая Автоматика-Сервис»	8(831) 46-18-848		+			+
г. Нижний Новгород, ул. Коновалова, д. 6	ООО «Бытовая Автоматика-Сервис»	8(831) 46-18-848		+			+
г. Новокузнецк, ул. Грдины, д. 18	ООО «Сибсервис»	8 (3843) 20-31-33	+		+	+	+
г. Новороссийск, ул. Серова, д. 14	ООО «АР-ГОН-СЕРВИС»	8(8617) 63-11-15, 8(8617) 63-03-95	+	+	+	+	+
г. Новосибирск, ул. Королёва, д. 17а	ООО "К-техника"	8(383)274-99-33, 8(383) 274-99-45	+		+		
г. Новошахтинск, пл. Базарная, д. 24А	ЭлектроМир	8(86369) 3-74-75, 8-928-609-35-85	+	+	+		

г. Оренбург, ул. Космическая, д. 4	ИП Бабина Т.В.	8 (3532) 36-87-94	+			+	+
г. Оренбург, ул. Комсомольская, д. 16	«ТИКО-сервис»	8(3532) 77-67-64, 8(3532) 78-15-82	+	+	+	+	+
г. Омск, ул. Б. Хмельницкого, д. 130	"Гарантийная мастерская"	8(3812)36-42-02	+		+	+	+
г. Орск, ул. Волкова, д. 2	«Айс-Сервис+»	8(3537) 33-84-43, 8(3537) 35-13-18	+	+	+	+	+
г. Пенза, ул. Кулакова, д. 2	ООО «Мир Сервиса»	8(8412) 26-09-60, 8(8412) 26-12-29	+		+	+	+
г. Пермь, ул. Деревообделочная, д. 3, корп. Б	ООО «СК-Сервис»	8 (342) 221-40-99	+	+	+	+	+
Г. Петрозаводск, ул. Северная, д.11	«Алкор-Сервис»	8(8142) 78-06-93, 8(8142) 70-65-48	+		+		
г. Псков, ул. Труда, д. 11	ООО «Ремонт и Сервис»	8 (8112)-53-86-30, 8 (8112)-53-86-50	+		+		
г. Пятигорск, Ставропольский край, ул. Ермолова, д. 12	Техно Сервис	8(793) 31-84-16	+	+	+	+	+
г. Пятигорск, ул. 5-ый Переулоч д.13	"Сервисный Центр"	8(8793) 98-70-11	+	+	+	+	+
г. Россось, Воронежская обл., ул. Пролетарская, д.148	Региональная Сервисная Компания	8(47396) 48-911	+	+	+	+	+
г. Ростов-на-Дону, ул. Евдокимова, д. 37 В	ООО «Максим-Сервис»	8(863) 250-47-77	+		+		

г. Ростов-на-Дону, ул. 50-летия Ростсельмаша, д. 1/52, офис 55	ООО «Мастер»	8 (863) 21-92-112, 8-800-100-51-52	+	+	+	+	+
Ростовская обл., ст. Багаевская, ул. Трюта, д. 11а/17а	ИП Иванов А.П.	8-906-453-35-81	+		+		
г. Рыбинск, Ярославская обл., ул. Свободы д.12	Сервисная служба «ТЕХНО-СЕРВИС»	8(4855) 22-04-77, 8(4855) 25-38-60	+	+	+	+	+
Ростовская обл., ст. Егорлыкская, ул. Ворошилова, д. 14	"Всё Для Дома"	8(86370) 2-19-50	+	+	+	+	+
г. Рыбинск, Ярославская обл., ул. Свободы д.12	Сервисная служба "ТЕХНО-СЕРВИС"	8(4855) 22-04-77, 8(4855) 25-38-60	+	+	+	+	+
г. Рыбинск, Ярославская обл., ул. Моторостроителей 21	Сервисная служба «ТЕХНО-СЕРВИС»	8(4855) 24-31-21	+	+	+	+	+
г. Рязань, ул. Пушкина, д. 14, корп. 1	ООО «Гарант-Климат»	8(4912) 76-88-01, 8(4912) 40-30-30	+	+	+	+	+
г. Рязань, ул. Касимовское шоссе, д. 42"а"	ООО «Гарант-Климат»	8(4912) 41-33-02,	+	+	+	+	+
г. Самара, ул. Енисейская, д. 52, оф. 8, 9	Сервисный Центр	8(846) 931-85-46	+	+	+	+	
г. Самара, ул. Авроры, д. 63	"Виктел-Сервис"	8(846) 379-54-54	+	+	+	+	+
г. Санкт-Петербург, пр. Обуховской обороны, д. 197	ООО «Евро-сервис XXI»	8(812) 600-11-97	+	+	+	+	
г. Санкт-Петербург, проспект Стачек, д. 41, литер А	ООО «Прогресс-Сервис»	8(812) 325-36-56, 8(812) 325-36-57	+		+	+	

г. Санкт-Петербург, ул. Магнитогорская, д. 11, 36Н, лит.И	ООО «БИТ-95»	8(812) 822-18-00, 8(812) 320-06-61	+				
г. Саранск, ул. Садовая, д. 1	ООО «ТЕСТ-СЕРВИС»	8(8342) 23-05-91, 8(8342) 47-48-59	+	+	+		
г. Саратов, ул. 3-я Дачная, "ТЦ-Поволжье"	ООО «ТРАНС-СЕРВИС-Саратов»	8(8452) 35-11-80, 8(8452) 55-43-63	+	+	+	+	+
г. Семикаракорск, ул.Ленина,д.167/1	ремонт С.Б.Т	8-951-522-38-11	+	+	+	+	+
г. Сергиев Посад, пр-т. Красной Армии, д. 253А	СП «Городская Служба Бытового Сервиса»	8(496) 547-04-95, 8(496) 549-32-79	+	+		+	+
г. Сочи, ул. Донская, д. 90	ООО «ДЭЛ»	8 (8622)55-51-19, 8 (8622) 55-01-08	+			+	+
г. Ставрополь, ул. 50 лет ВЛКСМ, д. 8/1	ООО «Быт Сервис»	8(8652) 74-01-91	+	+	+		
г. Ставрополь, ул. Пушкина, д. 63	ООО «Унисервис»	8(8652) 24-30-14, 8(8652) 23-31-81	+	+	+	+	+
г. Ставрополь, пр. Кулакова, д. 15 Е, оф. 21	«Мир Климата»	8(8652)95-53-68, (8652)95-61-90		+			
г. Старый Оскол, Белгородская обл., м-н. Лебединец, д. 1а	ЗАО «АВАН-ТАЖ-ИНФОРМ»	8 (4725) 24-62-27, 8 (4725) 24-73-49	+	+	+		
г. Стерлитамак, Республика Башкортостан, ул. Худайбердина, д. 158	ООО «Сервис-Технос»	8(3473) 20-12-13, 8(3473) 20-27-70	+		+	+	+
г. Сыктывкар, Республика Коми, ул. Гаражная, д. 25	«Тех Сервис»	8(8212) 22-95-29, 8(8212) 29-12-20	+	+	+	+	+

г. Тамбов, ул. Мичуринская, д. 137а	ООО «БВС-2000»	8(4752) 56-19-42, 8(4752) 56-19-44	+	+	+	+	+
г. Тверь, ул. Московская, д. 88/15	Сервис-Гарант	8-910-834-80-35, 8-952-065-89-10	+		+		
г. Тимашевск, Краснодарский кр., ул. Ленина, д. 24/2	Сервис бытовой техники	8(86130) 4-86-59, 8-918-147-02-03	+	+		+	+
г. Тихорецк, ул. Гоголя, д. 2/2	АСЦ "БЫТ-СЕРВИС"	8(86196) 7-20-53	+	+	+	+	+
г. Тольятти, ул. Мира, д. 48	ООО «Волга Техника+»	8(8482) 22-72-41, 8(8482) 22-71-85, 8(8482) 61-65-64	+	+	+	+	+
г. Томск, пр. Кирова, д. 58	ООО «Экстрем-2»	8(3822) 56-23-35, 8(3822) 48-08-80	+		+		
г. Тула, ул. Ф. Энгельса, д. 137	ООО «Сервис-Центр»	8(4872) 31-12-57	+	+	+	+	+
г. Тюмень, ул. Ватутина, д. 55	Сервисный Центр "Ваш Дом"	8(3452) 47-35-69	+		+	+	+
г. Улан-Удэ, ул. Ербанова, д. 28	СЦ «Мастер»	8(3012) 21-89-63	+		+	+	+
г. Ульяновск, ул. Гагарина, д. 18, офис 18, 2 этаж	СЦ «Пилот»	8(8422) 31-00-00	+	+	+	+	+
г. Ульяновск, ул. Металлистов, д. 16/7	АСЦ «Современный сервис»	8(8422)73-44-22, 8(8422) 73-29-19	+	+		+	+
г. Усть-Джегута, КЧР, ул. Курортная, д. 378 а	СЦ «КАВКАЗ-СЕРВИС»	8(87875) 7-44-82	+	+	+		
г. Уфа, ул. Пр. Октября, д. 148	«Пилигрим-сервис»	8(3472) 77-12-62	+		+		

г. Уфа, ул. Менделеева, д. 153, пр. Октября, д. 42, ул. Мира, д. 7	СЦ «Дженерал»	8(347) 279-90-70, 8(347) 241-62-02						+
г. Цимлянск, Ростовская обл., ул. Социалистическая, д. 15а	"Телерадиотовары"	8(86391) 2-18-06	+			+		
г. Чебоксары, ул. Гагарина, д. 36	ЗАО «Телерадиосервис»	8(8352) 62-30-97, 8(4942) 63-20-98	+			+		
г. Челябинск, ул. Артиллерийская, д. 102 (приём техники в стационар для розничных покупателей)	Рембыттехника	8(351) 772-72-05, 8(351) 772-73-66, 8(351) 772-69-01	+	+	+	+	+	+
г. Челябинск, ул. Производственная, д. 8Б (приём техники в стационар для оптовых покупателей и торговых организаций)	Рембыттехника	8(351) 239-39-34, 8(351) 239-39-35	+	+	+	+	+	+
г. Череповец, ул. Моченкова, д. 18	«Ремонт бытовой техники»	8(8202) 54-31-88	+			+	+	+
г. Черкесск, пр. Ленина, д. 340"В"	АСЦ «ЮГ-СЕРВИС»	8(8782) 27-30-60, 8(8782) 27-70-77	+	+	+	+	+	+
г. Черкесск, ул. Первомайская, д. 48, оф. 11	АСЦ "Мак.Сим."	8(8782)25-04-66, 8(8782)25-19-15	+	+	+	+	+	+
г. Шахты, Ростовская обл., ул. Садовая, д. 1	Техно Сервис	8-904-345-83-18	+	+	+	+	+	+
г. Элиста, 3-й микрорайон, д. 21а	«СКВ Сервис»	8 (84722) 9-52-07, 8-937-469-52-07	+	+	+	+	+	+

г. Энгельс, ул. Петровская, д. 57	«Ремонт-сервис»	8(8453) 55-80-89, 8-964-848-45-06	+		+	+	+
г. Ярославль, ул. Угличская, д. 12	ООО «Трио-Сервис»	8 (4852) 25-94-83	+		+		

UA

МІЖНАРОДНІ ГАРАНТІЙНІ ЗОБОВ'ЯЗАННЯ

Гарантія на виріб надається на термін 2 роки чи більше у випадку, якщо Законом про захист прав споживачів країни, в якій був придбаний виріб, передбачений більший мінімальний термін гарантії.

Всі умови гарантії відповідають Закону про захист прав споживачів і регулюються законодавством країни, у якій придбано виріб.

Гарантія і безкоштовний ремонт надаються в будь-якій країні, у яку виріб поставляється компанією «Saturn Home Appliances» чи її уповноваженим представником, і де ніякі обмеження по імпорту чи інші правові положення не перешкоджають наданню гарантійного обслуговування і безкоштовного ремонту.

Випадки, на які гарантія і безкоштовний ремонт не поширюються:

1. Гарантійний талон заповнений неправильно.
2. Виріб вийшов з ладу через недотримання Покупцем правил експлуатації, зазначених в інструкції.
3. Виріб використовувався в професійних, комерційних чи промислових цілях (крім спеціально призначених для цих моделей, про що зазначено в інструкції).
4. Виріб має зовнішні механічні чи ушкодження, викликані влученням всередину рідини, пилу, комах і інших сторонніх предметів.
5. Виріб має ушкодження, викликані недотриманням правил живлення від батарей, мережі чи акумуляторів.
6. Виріб піддавався розкриттю, ремонту чи зміні конструкції особами, не уповноваженими на ремонт; проводилося самостійне чищення внутрішніх механізмів тощо.
7. Виріб має природний знос частин з обмеженим терміном служби, видаткових матеріалів і т.д.
8. Виріб має відкладення накипу всередині чи зовні ТЕНів, незалежно від якості використовуваної води.
9. Виріб має ушкодження, чи ушкодження, які викликані впливом високих (низьких) температур чи вогню на нетерmostійкі частини виробу.
10. Виріб має ушкодження належностей і насадок, що входять у комплект поставання виробу (фільтрів, сіток, мішків, колб, чаш, кришок, ножів, вінчиків, терок, дисків, тарілок, трубок, шлангів, щіток, а також мережних шнурів, шнурів навушників тощо).

З питань гарантійного обслуговування і ремонту звертайтеся до спеціалізованих сервісних центрів фірми «Saturn Home Appliances».

№ п. п	Адреса	Назва сервісного центру	Телефон	Категорія ремонтів		
				аудіо/відео	побутова техніка	кондиціонери

1	Алчевськ, вул. Гагаріна, 36	Hi-Fi	(064) 424-89-50	+	+	+
2	АР Крим, м. Саки, вул. Кузнєцова д.14	Техновеліс СЦ	(065)632 21 83, 050-904-57-17	+	+	+
3	Артемівськ, вул. Петровського 66	Вікотек	062744-60-38(39)	+	+	+
4	Біла Церква, вул. Карбишева, 49	Еконіка-Сервіс	(04563) 633-19	-	+	-
5	Біла Церква, бул. 50- років Перемоги, 82	Маяк-Сервіс	(045) 63-68-413	+	+	+
6	Бердичів, вул. Леніна, 57	ЄВРОСЕР-ВІС	(041) 43-406-36	+	+	-
7	Берегове, Закарпатська обл. вул. І. Франка, 43	ПП "Пруніца"	(0314 1) 43-432	+	+	+
8	Васильків вул. Гагаріна, 3, оф. 8	АМАТІ-СЕРВІС	(044) 332-01-67	+	+	+
9	Вінниця, пр-т Космонавтів, 42	Гарант-Сервіс	(0432) 46-50-01	+	+	-
10	Вінниця, вул. Келецька, 61а	ЛОТОС	(0432) 61-95-73	+	+	+
11	Вінниця, пр-т. Юності, 16	Скормаг-Сервіс	(0432) 464393; (0432) 468213	+	+	+
12	Вінниця, пров. Щорса, 3а	Базелюк	(0432) 64-24-57, факс (0432) 64-26-22	+	+	+
13	Вінниця, вул. Порики, 1	Фахівець	(0432) 509-191, 579-191	+	+	+
14	Дніпропетровськ, вул. Ленінградська, 68, 1 корпус, к. 420	Москаленко Т.Н.	(0562) 337-574	+	+	+
15	Дніпропетровськ, вул. Набережна ім. Леніна, 17 оф.130	Дінек-Сервіс	(056) 778-63-25 (28)	+	+	+
16	Дніпропетровськ, вул. Кірова, 59	ЛОТОС	(0562) 35-04-09	+	+	+
17	Дніпропетровськ, вул. Набережна Перемоги, 118	ЛОТОС	(0562) 67-60-44	+	+	+
18	Дніпропетровськ, вул. Коротка, 41 А	СЦ Універсал	(056) 790-04-60	+	+	+

19	Дніпропетровськ, вул. Краснопілська, 9	Рамус	(068) 851-33-33	+	+	+
20	Донецьк, пр-т Полеглих комунарів, 188	Техносервіс	(062) 3450607 0953204451	+	+	+
21	Донецьк, вул. Собінова, 129а	Сатурн-Донецьк	(062) 349-26-81	+	+	+
22	Донецьк, вул. Жмури, 1	СЦ Схід-Сервіс	(062) 3027569 (066)5082652	+	+	+
23	Житомир, вул. Львівська, 8	Тандем-сервіс СПД "Ващук"	(0412) 471-568	+	+	-
24	Житомир вул. Комерційна, 4 оф.222	Мельник СЦ	(067) 410 2198	+	+	+
25	Житомир, вул. Домбровського, 24	СЦ Коваль	(0412) 47-07-42, 42-11-53	+	+	-
26	Запоріжжя, вул. Правди, 50	Ремпобут-сервіс	(061) 220-97-65 (64)	+	+	+
27	Запоріжжя, вул. Гоголя, 175	ЛОТОС	(061) 701-65-96	+	+	+
28	Запоріжжя, вул. Дзержинського, 83	Електро-техніка ЧП	(061)212-03-03	+	+	+
29	Запорізька обл. Пологовський р-н. м. Пологи, вул. Пролетарська 75	Диво Сервіс СЦ	066-085-75-39	+	+	+
30	Івано-Франківськ, вул. Нова 19а	Бриз ЛТД	(0342)559-525, 750-777	+	+	+
31	Івано-Франківськ, вул. Княгинін 14	СЦ ГАРАНТ	(0342) 754737	+	+	-
32	Іллічівськ, вул. Транспортна, 9	Сатурн-Одеса	096-729-4038,067-484-9888	+	+	+
33	Ірпінь, вул. Пролетарська, 76	Валерія	(04597) 57393	+	+	-
34	Канів, вул. Леніна, 161	Сатурн-Магніт	(04736) 629-49	+	+	+
35	Київ, вул. Новокостянтинівська, 16	Сатурн-ТВ	(044) 591-11-90	+	+	+

36	Київ, вул. Лугова, 1а	ЧП "Огесенко"	(044) 4269198	+	+	-
37	Київ, вул. Бориспільська, 9 корп. 57	АМАТІ-СЕРВІС	(044) 369-5001 (063) 486-6999	+	+	+
38	Константинівка, вул. Безнощенко, 10	Гармаш СЦ	(06272) 2-62-23, (050) 279-68-16	+	+	+
39	Кіровоград, вул. Луначарського, 1в	ЧП "Денисенко"	(0522) 301-456	+	+	+
40	Кіровоград, вул. Короленко, 2	ЛОТОС	(0522) 35-79-23	+	+	+
41	Кіровоград, вул. Колгоспна, 98	Північ-Сервіс	(0522) 270-345, 349-585	+	+	+
42	Коломия, вул. Привокзальна, 13	Бриз ЛТД	(097) 264-21-67, 776-67-70	+	+	+
43	Коростень, вул. Крупська 3, оф. 5	ЧП "Бондар"	(04142) 5-05-04	+	+	+
44	Краматорськ, вул. Бикова, 15-106	Ісламов Р.Р.	(06264) 5-93-89	+	+	+
45	Краматорськ, вул. Шкільна, 7	Технолюкс СЦ	(050) 526-06-68	+	+	+
46	Кременчук, вул. Радянська, 44, оф. 1	ЕкоСан	(05366) 39-192	+	+	-
47	Кривий Ріг, пр-т Гагаріна, 42	Євросервіс	(056) 401-33-56, 404-00-80, 474-61-03	+	+	+
48	Кривий Ріг, вул. Льотчиків, 9	Атлант сервіс	(056) 4092302 03	+	+	+
49	Кривий Ріг, вул. Косіора, 64/7	ЛОТОС	(0564) 40-07-79	+	+	+
50	Кривий Ріг, вул. Революційна, 73	ТОВ "Ягуар" фокстрот	(056) 440-07-64	+	+	+
51	Лубни, вул. Радянська, 81	СЦ Яценко	(050) 214-91-73; (066) 017-02-03	+	+	+
52	Луганськ, вул. Дніпровська, 49а	Сатурн-Луганськ	(0642) 505-783	+	+	+
53	Луганськ, 50 років Жовтня	Тимчик	(0642)50-57-83	+	+	+

54	Луганськ, вул. Ломоносова, 96ж	Східний	(0642) 494-217, 33-11-86	+	+	+
55	Луцьк, вул. Ківерцівська, 1	Склад-магазин Сатурн	(0332)290752	+	+	+
56	Львів, вул. Підголоско, 15а	Крупс	(032) 244-53-44	+	+	+
57	Львів, вул. Стризька, 35	ЧП "Грушецький"	(032) 2973631	+	+	+
58	Львів, вул. Володимира Великого, 2	Погапенко СЦ	(032) 247-14-99	+	+	+
59	Львів, вул. Б. Хмельницького, 116	ТОВ "Рестор-Сервіс"	(032) 245-80-52	+	+	-
60	Львів, вул. Шараневича, 28	РО Сімпекс	(032) 239-51-52 (032) 239-55-77, 295-50-28, 295-50-29	+	+	+
61	Львів, вул. Курмановича, 9	ТОВ "Міленіум"	032-267-63-26	+	+	-
62	Макіївка, вул. Паризької Комуни, 242	Гарант сервіс СЦ	(062)322-55-50	+	+	+
63	Могилів-Подільський, вул. Дністровська, 2	Скормаг-Сервіс	04337-64847; 0432-468213	+	+	+
64	Мукачеве, вул. Пушкіна, 24/1А	Сигнал СЦ	(099) 262-11-18	+	+	+
65	Мукачеве, вул. Кооперативна, 46	Віком	(03131)37-337, 37-336	+	+	-
66	Маріуполь, бул. 50 років Жовтня, 32/18	ЛОТОС	(0629) 41-06-50	+	+	+
67	Маріуполь, пр-т. Металургів, 227	СЦ "Реал-Сервіс"	(0629) 473-000	+	+	+
68	Миколаїв, вул. Чкалова, 33,	ТСЦ "Аладін"	(0512) 580-555	+	+	+
69	Миколаїв, пр. Леніна 49	ТОВ "Аладдин"	0512-58-21-80	+	+	+

70	Миколаїв, Внутріквартальний проїзд, 2	ЛОТОС	(0512) 58-06-47	+	+	+
71	Нікополь, вул. Гагаріна, 62 А	Ніка-Сервіс	(05662) 22-488, (097) 402-71-95	+	+	-
72	Нікополь, вул. Шевченко, 97, оф. 2	ТОВ "Прем'єр- Сервіс"	(05662) 4-15-03	+	+	-
73	Нова Каховка, вул. Заводська 38	Стародубець А.В.	(055) 497-26-17	+	+	-
74	Новоград-Волинський, вул. Вокзальна, 38	СПД "Кожедуб"	(041)4152010	+	+	-
75	Одеса, вул. Новосільського 66 (пров. Топольського 2)	Ремус	048-7317704; 7317703;	+	+	+
76	Одеса, вул. Ільфа і Петрова 90	Золоті руки СЦ	(048) 700 17 37	+	+	+
77	Одеса, вул. Б. Хмельницького, 55	ПП"Кушнір"	(048) 715-10- 25, (0482) 39- 06-18	+	+	+
78	Павлоград, вул. Шевченко, 67	"Інтерсервіс"	8(05632) 6-15- 54, (05632) 6- 23-42	+	+	-
79	Полтава, пл. Павленківська 26	Тесла СЦ	050-013-72-17, 0532-509889	+	+	+
80	Полтава, вул. Алмазна 14	ЛОТОС	(0532) 69-42-62	+	+	+
81	Полтава вул. Зеньківська 21	АМАТІ- СЕРВІС	(0532) 69-09-46 (093)562-81-25	+	+	+
82	Полтава, ул. Фрунзе 66	Промелект- роніка	(0532)615-621	+	+	+
83	Прилуки, Київська, 371а	АМАТІ- СЕРВІС	(04637)53-982 (093)753-38-28	+	+	+
84	Прилуки, вул. Борців Революції, 101/1	ЧП Костюченко	(046) 3738595	+	+	+
85	Рівне, вул. Тиха, 12	Електроніка- Сервіс	(0362) 26-67- 53,26-65-85	+	+	-

86	Севастополь, вул. Пожарова, буд. 26Б	Діадема СЦ	(0692) 55-56- 43, 45-36-99	+	+	+
87	Сімферополь, вул. Ковильна, 72	Телемір- сервіс	(0652)-69-07-78	+	+	+
88	Сімферополь, вул. Некрасова 17/1	СЦ "НК-Центр"	(0652) 522-771	+	+	+
89	Сміла, вул. Мічуріна, 32	Ласк-Сервіс	(04733)-46-182	+	+	-
90	Стаханов, вул. Кірова, 15 (Луганська обл.)	Альбіт	(06444)40289	+	+	+
91	Стрий, вул. Шевченка 171Б/10	Телерадіо- сервіс	(245) 53-136	+	+	+
92	Суми, вул. Білополь- ське шосе, 19	Панченко	(0542) 705-296	+	+	-
93	Суми, вул. Кооперативна, 17	SLT- Service	(0542) 78-10-13	+	+	+
94	Тернопіль, вул. Чалда- єва, 2	СПД "Самуляк"	(0352) 26-30- 13, 23-17-97	+	+	-
95	Умань, вул. Ленінградської Іскри 1/24	"Електрон- Сервіс"	(047) 44-46- 614,(047) 44- 46-134	+	+	+
96	Ужгород, вул. Гагаріна, 101	Міленіум	(0312) 661-297	+	+	+
97	Харків, вул. Бакуліна, 12	Комтех	(057) 717-13- 39, 702-16-20	+	+	+
98	Харків, вул. Полтав- ський шлях, 3	Тевяшов	(057) 734-97- 24, 712-51-81	+	+	-
99	Харків, вул. Фонвізіна, 18 (Кашена-Марселя 42 А)	ЧП "Саванов"	(096) 595-37-46	+	+	+
100	Хуст, вул. Пирогова, 1а	РТА Хуст ПМ Ком'яті	(03142) 42-258	+	+	+
101	Херсон, вул. Лаврине- ва 5	ТТЦ Елект- роніка	(0552) 29-60-42	+	+	+
102	Херсон, вул. Карбишева, 28а	ЛОТОС	(0552) 43-40-33	+	+	+
103	Херсон, вул. Леніна, 35	ЧП Команди	(0552) 420-235	-	-	+

104	Хмельницький, вул. Курчатова, 18	Тритон СЦ	(0382)78-37-55, 78-37-73	+	+	+
105	Хмельницький, вул. Львівське шосе, 10/1	Орбіта-Ікстал	(0382) 723-241, 723-240	+	+	+
106	Червоноград, вул. Б. Хмельницького 63	Жорин СЦ	097-549-20-36	+	+	+
107	Черкаси, вул. Хоменко, 7, оф. 301	Фролов СЦ	0472-633-728	+	+	+
108	Черкаси, вул. Енгельса, 71	Радіоімпульс	(0472) 435-389	+	+	+
109	Черкаси, вул. Громова, 146, оф.102	СЦ "Техно-холод"	(0472) 563-478, 500-354, (096) 505-63-63	+	+	+
110	Чернігів, вул. 77-ої Гвардійської дивізії, 1	Вена	(0462) 601585	+	+	+
111	Чернівці, вул. Політаєва, 6д	Олейник СЦ	(0462) 724872,724949	+	+	+
112	Чернівці, вул. Лук'яна Кобилиці, 105 (вхід знадвору)	Блошко	(0372) 55-48-69,90-13-11	+	+	+
113	Чернівці, вул. Головна, 265	СЦ Гринчук	(0372) 58-43-01	+	+	+
114	Ялта, вул. Жадановського, 3	СЦ "АВІ-Електронікс"	(050) 373-73-71	+	+	+
115	Ялта, вул. Дзержинського, 5	Телемір-сервіс (маг.)	(050) 324-43-01	+	+	-

GB

WARRANTY COUPON

**When purchasing the product,
please require its checking before you;
BE SURE
that the goods sold to you, are functional and complete
and that the warranty coupon is filled in correctly.**

This warranty coupon confirms the absence of any defects in the product you purchased and provides for free of charge repair of the product failed through the fault of the manufacturer throughout the period of warranty service and free of charge repair.

Failing the presentation of this coupon, in case of its improper filling in, infringement of factory seals (if any), and also in cases indicated in the warranty obligations, the claims are not accepted, and no warranty service and free of charge repair is made!
The warranty coupon is valid only in the original copy with the stamp of trading organization, signature of the seller, date of sale and signature of the buyer.

CZ

ZÁRUČNÍ LIST

**Při koupi výrobku
žádejte o jeho vyzkoušení ve Vaší přítomnosti,
PŘESVĚDČTE SE,
že Vám prodaný výrobek je dobře fungující a kompletní
a že záruční list je vyplněn správně.**

Tento záruční list potvrzuje, že na Vámi koupeném výrobku nejsou žádné vady a zajišťuje bezplatnou opravu nefungujícího přístroje z viny výrobce, během celé záruční doby.

Bez předložení tohoto listu, při jeho nesprávném vyplnění, porušení plomb výrobce (jsou-li na výrobku) a také v případech, které jsou uvedené v záručním listě, nároky se nepřijímají a záruční oprava se neprovádí!
Záruční list je platný jenom jako originál s razítkem obchodní organizace, podpisem prodáváče, termínem prodeje a podpisem zákazníka.

RU

ГАРАНТИЙНЫЙ ТАЛОН

При покупке изделия
требуйте его проверки в Вашем присутствии,
УБЕДИТЕСЬ,
что проданный Вам товар исправен и полностью укомплектован,
гарантийный талон заполнен правильно.

Данный гарантийный талон подтверждает отсутствие каких-либо дефектов в купленном Вами изделии и обеспечивает бесплатный ремонт вышедшего из строя изделия по вине производителя в течение всего срока гарантийного обслуживания и бесплатного ремонта.

Без предъявления данного талона, при его неправильном заполнении, нарушении заводских пломб (если они имеются на изделии), а также в случаях, указанных в гарантийных обязательствах, претензии не принимаются, а гарантийный и бесплатный ремонт не производится!
Гарантийный талон действителен только в оригинале со штампом торгующей организации, подписью продавца, датой продажи, подписью покупателя.

UA

ГАРАНТІЙНИЙ ТАЛОН

При придбанні виробу
вимагайте його перевірки у Вашій присутності,
ПЕРЕКОНАЙТЕСЬ,
що проданий Вам товар справний і цілком укомплектований,
гарантійний талон заповнений правильно.

Даний гарантійний талон підтверджує відсутність будь-яких дефектів у купленому Вами виробі і забезпечує безкоштовний ремонт виробу, що вийшов з ладу, з вини виробника протягом всього терміну гарантійного обслуговування і безкоштовного ремонту.

Без пред'явлення даного талона, при його неправильному заповненні, порушенні заводських пломб (якщо вони є на виробі), а також у випадках, зазначених у гарантійних зобов'язаннях, претензії не приймаються, а гарантійний і безкоштовний ремонт не проводиться!
Гарантійний талон дійсний тільки в оригіналі зі штампом торгуючої організації, підписом продавця, датою продажу і підписом покупця.

Saturn®

WARRANTY COUPON

ZÁRUČNÍ LIST

ГАРАНТИЙНИЙ ТАЛОН

ГАРАНТІЙНИЙ ТАЛОН

SATURN HOME APPLIANCES S.R.O. KONĚVOVA 141, 13083
PRAHA 3 – ŽIŽKOV, ČESKÁ REPUBLIKA, TEL: + 4202/ 67 108 392

Model / Артикул

Production number/Výrobní číslo/Производственный номер
/Виробничий номер

Date of sell/Termín prodeje/Дата продажи/Дата продажу,

Shop stamp/Razítko obchodu/Штамп магазина/Штамп магазину

Seller's signature/Podpis prodavače/Подпись продавца/Підпис продавця

Buyer's Signature confirming the acquaintance and consent with conditions of free of charge maintenance service of the product, and absence of the complaints on appearance and color of the product.

Podpis zákazníka, potvrzující seznámení a souhlas s podmínkami bezplatného záručního servisu výrobku, a také neexistence nároků na vnější vzhled a barvu výrobku.

Подпись покупателя, подтверждающая ознакомление и согласие с условиями бесплатного сервисно-технического обслуживания изделия, а также отсутствие претензий к внешнему виду и цвету изделия.

Підпис покупця, що підтверджує ознайомлення і згоду з умовами безкоштовного сервісно-технічного обслуговування виробу, а також відсутність претензій до зовнішнього вигляду та кольору виробу.

Saturn®	Saturn®	Saturn®
Model / Артикул / Артикул.....	Model / Артикул / Артикул.....	Model / Артикул / Артикул.....
Production number / Производственный номер / Виробничий номер.....	Production number / Производственный номер / Виробничий номер.....	Production number / Производственный номер / Виробничий номер.....
Name of the Trade Company / Наименование торговой организации / Назва торгової організації.....	Name of the Trade Company / Наименование торговой организации / Назва торгової організації.....	Name of the Trade Company / Наименование торговой организации / Назва торгової організації.....
Stamp of the Trade Company / Место печати торговой организации / Місце печатки торгової організації.....	Stamp of the Trade Company / Место печати торговой организации / Місце печатки торгової організації.....	Stamp of the Trade Company / Место печати торговой организации / Місце печатки торгової організації.....
Client Address/Phone # / адрес/телефон клиента адреса / телефон клієнта.....	Client Address/Phone # / адрес/телефон клиента адреса / телефон клієнта.....	Client Address/Phone # / адрес/телефон клиента адреса / телефон клієнта.....
Date of Receiving/дата приема/дата прийому.....	Date of Receiving/дата приема/дата прийому.....	Date of Receiving/дата приема/дата прийому.....
Defect / дефект / дефект.....	Defect / дефект / дефект.....	Defect / дефект / дефект.....
Signature, Stamp / Подпись, печать / Підпис, печатка.....	Signature, Stamp / Подпись, печать / Підпис, печатка.....	Signature, Stamp / Подпись, печать / Підпис, печатка.....
COUPON 3	COUPON 1	COUPON 2