

Saturn[®]

ST-EC0152

WAFFLE MAKER

ВАФЕЛЬНИЦА

ВАФЕЛЬНИЦЯ



GB
WAFFLE MAKER

Dear Buyer!
We congratulate you on having bought the device under trade name "Saturn". We are sure that our devices will become faithful and reliable assistance in your housekeeping.
Avoid extreme temperature changes. Rapid temperature change (e.g. when the unit is moved from freezing temperature to a warm room) may cause condensation inside the unit and a malfunction when it is switched on. In this case leave the unit at room temperature for at least 1.5 hours before switching it on. If the unit has been in transit, leave it indoors for at least 1.5 hours before starting operation.

IMPORTANT SAFEGUARDS
• READ ALL INSTRUCTIONS

- Make sure the voltage in your outlet is the same as the voltage indicated on the appliance's rating label.
- Turn the power off and remove the plug when the appliance is not in use and before cleaning. Remove by grasping the plug – do not pull on the cord.
- Do not use your appliance with an extension cord unless this cord has been checked and tested by a qualified technician or service person.
- Close supervision is necessary when your appliance is being used near children.
- Young children should be supervised to ensure that they do not play with the appliance.
- Never leave an appliance unattended while in use.
- Do not use an appliance for any purpose other than its intended use.
- Do not place an appliance on or near a hot gas flame, electric element or any other appliance.
- Do not let the power cord of an appliance hang over the edge of a table or bench top or touch any hot surfaces.
- Do not operate any appliance with a damaged has malfunctioned or has been damaged in any manner. In order to avoid the risk of an electric shock, never try to repair the Waffle Cone Maker yourself. Take it to an authorized service station for examination and repair.
- Do not use outdoors.
- Do not use for commercial purposes.

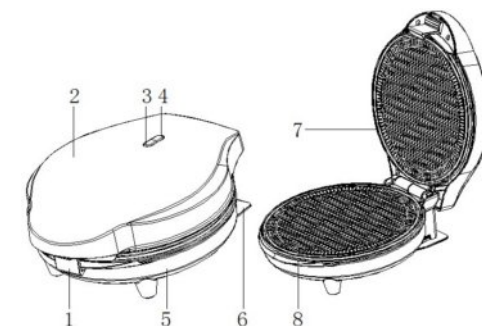
• **Do not immerse the appliance in water or any other liquid.**

• Service life – 2 years
BEFORE THE FIRST USE

Remove all packaging materials. Clean the baking plates with a damp cloth or sponge and wipe them dry. Slightly grease the baking plates with a little cooking oil. Take care to prevent water from running into the appliance.

PARTS IDENTIFICATION

Before using your Waffle Cone Maker for the first time, you should become familiar with all of the parts. Read all instructions and Safeguards carefully.



1. Lid Latch
2. Upper Housing
3. Power Indicator
4. Ready Indicator
5. Bottom Housing
6. Power Cover
7. Upper Plate
8. Bottom Plate

USING YOUR Waffle Cone Make

- Inset the pin plug into the power outlet, you will notice that the ready indicator will go on, indicating that the Waffle Cone Maker has begun preheating.
- Allow your Waffle Cone Maker to pre-heat until the ready indicator goes out. This indicates that the cooking plates have reached the correct temperature for cooking.
- For best results, lightly spray the cooking plates with a cooking oil spray before using. This will assist in the removal of the donuts after cooking.
- Open the top cover and distribute the dough on the surface of the bottom cooking plate.



- Gently close the lid, ensuring the latch locks in place. Do not slam the lid down as it may cause the mixture to run off the cooking plates.
- Allow to cook for approximately 3- 5 minutes or until golden.
- To remove donuts, always use a heat resistant plastic or wooden spatula. Never use a sharp object or metal, as this will damage the non-stick surface of cooking plates.

HOW TO PREPARE DOUGH FOR WAFFLES

Use only salvy butter or margarine. We recommend to take out butter, margarine and eggs at least 30 minutes before preparing dough. Adding warm water for preparing dough makes the waffles taste crispier, while adding milk makes them taste softer. Prior to heating up the Waffle Maker, check that its surfaces are dry and clean as well.

Recipe 1

Ingredients:

- 50 g butter or margarine
- 75 g sugar
- 1 egg
- 175 g flour
- 250 ml warm water
- 0,5 tea spoon cinnamon

Recipe 2

Ingredients:

- 2 glasses flour
- 100 g water
- 1 rounded table spoon sour cream
- 3 eggs
- 100 g butter
- 120 g sugar (add to your liking)

Cooking method:

Mix all ingredients thoroughly to obtain a smooth paste, whipping up by the mixer is possible. Switch on the Waffle Maker, grease the device by oil, take 1 table spoon of dough and slightly spread over the cooking plates. Bake according to the time, specified in the chapter "USING YOUR Waffle Cone Make".

CLEANING AND CARE

- Always remove the plug before

cleaning.

- The cooking plates are coated with non-stick cooking surface, therefore little cleaning is required. Simply wipe cooking plates over with a damp cloth.
- Do not immerse the Waffle Cone Maker in water or other liquid.
- Do not use abrasive scouring pads, powders or cleaners.
- Do not place in the dishwasher.

STORAGE

- Always unplug the Waffle Cone Maker before storage.
- Always make sure the Waffle Cone Maker is cool and dry before string.
- To minimize storage space in your kitchen, the Waffle Cone Maker can be stored vertically.

Technical Data:

Power:	700 W
Rated Voltage:	220-230 V
Rated Frequency:	50 Hz
Rated Current:	3.2 A

Set

WAFFLE MAKER	1
INSTRUCTION MANUAL WITH WARRANTY BOOK PACKAGE	1
	1

ENVIRONMENT FRIENDLY DISPOSAL

You can help protect the environment!



Please remember to respect the local regulations: hand in the non-working electrical equipment to an appropriate waste disposal center.

The manufacturer reserves the right to change the specification and design of goods.



ВАФЕЛЬНИЦА

Уважаемый покупатель! Поздравляем Вас с приобретением изделия торговой марки "Saturn". Уверены, что наши изделия будут верными и надежными помощниками в Вашем домашнем хозяйстве.

Не подвергайте устройство резким перепадам температур. Резкая смена температуры (например, внесение устройства с мороза в

теплое помещение) может вызвать конденсацию влаги внутри устройства и нарушить его работоспособность при включении. Устройство должно отстояться в теплом помещении не менее 1,5 часов. Ввод устройства в эксплуатацию после транспортировки производить не ранее, чем через 1,5 часа после внесения его в помещение.

Важные меры предосторожности

• Внимательно прочитайте данную инструкцию по эксплуатации перед использованием прибора.

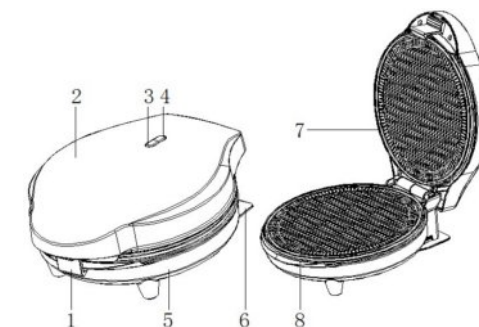
- Убедитесь, что напряжение сети в Вашем помещении соответствует напряжению, указанному на заводской табличке прибора.
- Отключайте вафельницу от сети сразу после эксплуатации и перед очисткой. Отключая вафельницу от сети, тяните за штепсельную вилку, а не за шнур питания.
- Не используйте удлинитель, не проверенный электриком или сотрудником сервисного центра, для эксплуатации электроприбора.
- Будьте особо внимательны при использовании вафельницы в присутствии детей.
- Следите, чтобы дети не играли с устройством.
- Не оставляйте включенное устройство без присмотра.
- Используйте прибор только по назначению, как указано в данной инструкции.
- Не ставьте вафельницу рядом с электрической/газовой плитой или в местах нахождения взрывоопасных веществ и газа.
- Следите, чтобы шнур питания не свисал с края стола, не касался острых углов и горячих поверхностей.
- Запрещается использовать прибор, если его комплектующие детали (шнур питания, штепсельная вилка и т. д.) повреждены. Во избежание удара электрическим током не пытайтесь ремонтировать прибор самостоятельно. Обратитесь в авторизированный сервисный центр для квалифицированного осмотра и ремонта.
- Не используйте вафельницу вне помещения.
- Устройство предназначено только для бытового применения.
- **Не погружайте сетевой шнур, штепсельную вилку и корпус устройства в воду или любую другую жидкость.**
- Срок службы – 2 года

Перед первой эксплуатацией

Снимите весь упаковочный материал. Протрите пластины для выпекания влажной мягкой тканью или губкой и вытрите насухо. Смажьте пластины небольшим количеством растительного масла. Следите, чтобы вода не попала внутрь устройства.

Устройство прибора

Перед первым использованием прибора ознакомьтесь с его устройством. Внимательно прочитайте все указания по эксплуатации и меры предосторожности, изложенные в данной инструкции.



1. Фиксатор крышки
2. Верхняя крышка
3. Индикатор питания
4. Индикатор готовности
5. Нижняя крышка
6. Отсек для хранения шнура
7. Верхняя пластина для выпекания
8. Нижняя пластина для выпекания

Эксплуатация

- Вставьте шнур питания в розетку, загорится индикатор питания и готовности, указывая на то, что вафельница начала нагреваться. *Примечание: при первом включении вафельницы в сеть возможно незначительное выделение дыма, которое вскоре прекратится.*
- После того как вафельница нагреется, индикатор готовности погаснет, указывая на то, что рабочая поверхность устройства достигла необходимой температуры для выпекания.
- Для получения оптимального результата, смажьте поверхность пластин небольшим количеством растительного масла перед использованием вафельницы. Это поможет легко извлечь приготовленные вафли.
- Откройте верхнюю крышку и равномерно распределите тесто на по-

верхности нижней пластины для выпекания.



- Аккуратно закройте верхнюю крышку, убедитесь, что фиксатор крышки защелкнулся. Не закрывайте резко крышку, так как в противном случае тесто может перелиться через края вафельницы.
- Выпекайте вафли в течение 3-5 минут или до появления золотистой корочки.
- Для извлечения вафель используйте термостойкую пластиковую или деревянную лопатку. Не используйте острые или металлические предметы, так как они могут повредить антипригарное покрытие пластин для выпекания.

КАК ПРИГОТОВИТЬ ТЕСТО ДЛЯ ВАФЕЛЬ

Используйте сливочное масло или маргарин только мягкой консистенции. Мы рекомендуем доставать масло, маргарин и яйца за 30 мин. перед приготовлением теста. Использование теплой воды для приготовления теста делает вафли более хрустящими, а использование молока делает их мягче. Перед тем, как прогреть вафельницу, убедитесь, что ее поверхности сухие и чистые.

Рецепт 1

Ингредиенты:

- 50 г масла или маргарина
- 75 г сахара
- 1 яйцо
- 175 г муки
- 250 мл теплой воды
- 0,5 чайной ложки корицы

Рецепт 2

Ингредиенты:

- 2 ст. муки
- 100 г воды
- 1 ст. л. сметаны (с горкой)
- 3 яйца
- 100 г сливочного масла
- 120 г сахара (добавлять по вкусу)

Способ приготовления:

Все ингредиенты смешать до однород-

ной массы, можно взбить миксером. Включить вафельницу, смазать маслом, взять 1 столовую ложку теста и слегка размазать по форме. Выпекать по времени, указанном в разделе «Эксплуатация».

Очистка и уход

- Отключите вафельницу от сети перед очисткой.
- Антипригарное покрытие рабочей поверхности пластин обеспечивает лёгкий уход за устройством. Просто протрите пластины для выпекания влажной мягкой тканью.
- Не погружайте устройство в воду или другую жидкость.
- Не используйте растворители, абразивные средства и материалы для очистки устройства.
- Не очищайте вафельницу в посудомоечной машине.

Хранение

- Отключите вафельницу от сети и очистите её, перед тем как убрать на хранение.
- Убедитесь, что вафельница полностью остыла и высохла.
- Возможность вертикального хранения вафельницы обеспечивает эргономичность рабочего пространства на Вашей кухне.

Технические характеристики

Мощность:	700 Вт
Номинальное напряжение:	220-230 В
Номинальная частота:	50 Гц
Номинальная сила тока:	3.2 А

КОМПЛЕКТНОСТЬ

ВАФЕЛЬНИЦА	1
ИНСТРУКЦИЯ ПО ЭКСПЛУАТАЦИИ	1
С ГАРАНТИЙНЫМ ТАЛОНОМ	1
УПАКОВКА	1

БЕЗОПАСНОСТЬ ОКРУЖАЮЩЕЙ СРЕДЫ. УТИЛИЗАЦИЯ

Вы можете помочь в охране окружающей среды!

Пожалуйста, соблюдайте местные правила: передавайте неработающее электрическое оборудование в соответствующий центр утилизации отходов.

Производитель оставляет за собой право вносить изменения в технические характеристики и дизайн изделий.

UA

ВАФЕЛЬНИЦА

Шановний покупець!

Вітаємо Вас із придбанням виробу торгівельної марки "Saturn". Ми впевнені, що наші вироби будуть вірними й надійними помічниками у Вашому домашньому господарстві.

Не піддавайте пристрій різким перепадам температури. Різка зміна температури (наприклад, внесення пристрою з морозу в тепле приміщення) може викликати конденсацію вологи всередині пристрою та порушити його працездатність при вмиканні. Пристрій повинен відстоятися в теплом приміщенні не менше ніж 1,5 години. Введення пристрою в експлуатацію після транспортування проводити не раніше, ніж через 1,5 години після внесення його в приміщення.

Важливі запобіжні заходи

- Уважно прочитайте дану інструкцію з експлуатації перед використанням приладу.
- Переконайтеся, що напруга мережі у Вашому приміщенні відповідає напрузі, вказаній на заводській табличці приладу.
- Вимикайте вафельницю від мережі відразу після експлуатації і перед очищенням. Відключаючи вафельницю від мережі, тягніть за штепсель, а не за шнур живлення.
- Не використовуйте подовжувач, не перевіряйте електриком або співробітником сервісного центру, для експлуатації електроприладу.
- Будьте особливо уважні при використанні вафельниці у присутності дітей.
- Слідкуйте, щоб діти не гралися з пристроєм.
- Не залишайте увімкнений пристрій без нагляду.
- Використовуйте прилад тільки за призначенням, як вказано в цій інструкції.
- Не ставте вафельницю поруч з електричною / газовою плитою або в місцях знаходження вибухонебезпечних речовин і газу.
- Слідкуйте, щоб шнур живлення не звисав з краю стола, не торкався гострих кутів і гарячих поверхонь.
- Забороняється використовувати прилад, якщо його комплектуючі деталі (шнур живлення, штепсельна вилка і т. д.) пошкоджені. Щоб уникнути удару електричним струмом, не намагайтеся ремонтувати прилад самостійно. Зверніться в авторизований сервісний

центр для кваліфікованого огляду і ремонту.

- Не використовуйте вафельницю поза приміщенням.
- Пристрій призначений тільки для побутового застосування.
- **Не занурюйте шнур, штепсель і корпус пристрою у воду або будь-яку іншу рідину.**
- Термін служби – 2 роки

Перед першою експлуатацією

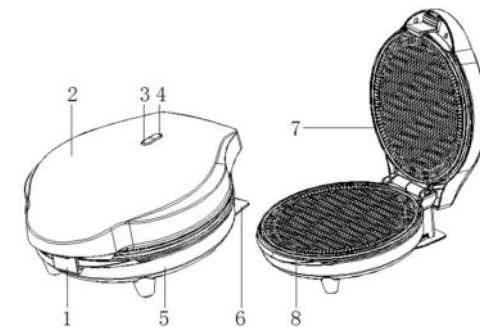
Зніміть весь пакувальний матеріал. Протріть пластины для випікання вологою м'якою тканиною або губкою і витріть насухо.

Змажте пластины невеликою кількістю олії.

Слідкуйте, щоб вода не потрапила всередину пристрою.

Улаштування приладу

Перед першим використанням приладу ознайомтеся з його улаштуванням. Уважно прочитайте всі вказівки з експлуатації і запобіжні заходи, викладені в даній інструкції.



1. Фіксатор кришки
2. Верхня кришка
3. Індикатор живлення
4. Індикатор готовності
5. Нижня кришка
6. Відсік для зберігання шнура
7. Верхня пластина для випікання
8. Нижня пластина для випікання

Експлуатація

- Вставте шнур живлення в розетку, загоряться індикатори живлення та готовності, вказуючи на те, що вафельниця почала нагріватися. **Примітка:** при першому увімкненні вафельниці в мережу можливе незначне виділення диму, яке незабаром припиниться.
- Після того як вафельниця нагріється, індикатор готовності згасне, вказуючи на те, що робоча поверхня пристрою досягла необхідної температури для випікання.

- Для отримання оптимального результату, змажте поверхню пластин невеликою кількістю олії перед використанням вафельниці. Це допоможе легко вийняти приготовані вафлі.
- Відкрийте верхню кришку і рівномірно розподіліть тісто на поверхні нижньої пластини для випікання.



- Обережно закрийте верхню кришку, переконайтеся, що фіксатор кришки замкнувся. Не закривайте різко кришку, так як в іншому випадку тісто може перелитися через краї вафельниці.
- Випікайте вафлі протягом 3-5 хвилин або до появи золотистої скоринки.
- Для виймання вафель використовуйте термостійку пластикову або дерев'яну лопатку. Не використовуйте гострі або металеві предмети, так як вони можуть пошкодити антипригарне покриття пластин для випікання.

ЯК ПРИГОТУВАТИ ТІСТО ДЛЯ ВАФЕЛЬ

Використовуйте тільки м'яке масло або маргарин. Ми рекомендуємо діставати масло, маргарин і яйця за 30 хвилин до приготування тіста. Використання теплої води для приготування тіста робить вафлі більш хрусткими, а використання молока робить їх м'якшими. Перед тим, як прогріти вафельницю, переконайтеся, що її поверхні сухі та чисті.

Рецепт 1

Інгредієнти:

50 г масла або маргарину

75 г цукру

1 яйце

175 г борошна

250 мл теплої води

0,5 чайної ложки кориці

Рецепт 2

Інгредієнти:

2 ст. борошна

100 г води

1 ст. л. сметани (з гіркою)

3 яйця

100 г вершкового масла

120 г цукру (додавати за смаком)

Спосіб приготування:

Всі інгредієнти змішати до однорідної маси, можна збити міксером. Увімкнути вафельницю, змастити маслом, взяти 1 столову ложку тіста та трохи розмазати по формі. Випікати відповідно до часу, вказаного в розділі «Експлуатація».

Чищення та догляд

- Відключіть вафельницю від мережі перед очищенням.
- Антипригарне покриття робочої поверхні пластин забезпечує легкий догляд за пристроєм. Просто протріть пластини для випікання вологою м'якою тканиною.
- Не занурюйте пристрій у воду або іншу рідину.
- Не використовуйте розчинники, абразивні засоби та матеріали для очищення пристрою.
- Не очищуйте вафельницю в посудомийній машині.

Зберігання

- Відключіть вафельницю від мережі і очистіть її, перед тим як прибрати на зберігання.
- Переконайтеся, що вафельниця повністю охолола і висохла.
- Можливість вертикального зберігання вафельниці забезпечує ергономічність робочого простору на Вашій кухні.

Технічні характеристики

Потужність: 700 Вт
 Номінальна напруга: 220-230 В
 Номінальна частота: 50 Гц
 Номінальна сила струму: 3.2 А

КОМПЛЕКТНІСТЬ

ВАФЕЛЬНИЦЯ	1
ІНСТРУКЦІЯ З ЕКСПЛУАТАЦІЇ	
З ГАРАНТІЙНИМ ТАЛОНОМ	1
УПАКОВКА	1

БЕЗПЕКА НАВКОЛИШНЬОГО СЕРЕДОВИЩА. УТИЛІЗАЦІЯ



Ви можете допомогти в охороні навколишнього середовища!

Будь ласка, дотримуйтесь місцевих правил: передавайте непрацююче електричне обладнання у відповідний центр утилізації

відходів.

Виробник залишає за собою право вносити зміни в технічні характеристики й дизайн виробів.

Saturn®

МЕЖДУНАРОДНЫЕ ГАРАНТИЙНЫЕ ОБЯЗАТЕЛЬСТВА

INTERNATIONAL MANUFACTURER'S WARRANTY

МІЖНАРОДНІ ГАРАНТІЙНІ ЗОБОВ'ЯЗАННЯ

MEZINÁRODNÍ ZÁRUKA

INTERNATIONAL MANUFACTURER'S WARRANTY

The Warranty is provided for the period of 2 years or more if the Law on User Right of the country where the appliance was bought provides for a greater minimum warranty period.

All terms of warranty comply with to the Law on Protection of the Consumer Rights and are governed by the legislation of the country where the product was bought. The warranty and free of charge repair are provided in any country where the product is delivered to by Saturn Home Appliances or authorized representative thereof, and where no restriction of import or other legal provisions interfere with rendering of warranty services and free of charge repair.

Cases uncovered by the warranty and free of charge repair:

1. Guarantee coupon is filled in improperly.
2. The product has become inoperable because of the Buyer's nonobservance of the service regulations indicated in the instruction.
3. The product was used for professional, commercial or industrial purposes (except for the models, specially intended for this purpose that is indicated in the instruction).
4. The product has external mechanical damage or damage caused by penetration of the liquid inside, dust, insects and other foreign objects.
5. The product has damages caused by non-observance of the rules of power supply from batteries, mains or accumulators.
6. The product was exposed to opening, repair or modification of design by the persons, unauthorized to repair; independent cleaning of internal mechanisms etc. was made.
7. The product has natural wear of parts with limited service life, expendables etc.
8. The product has deposits of scale inside or outside of fire-bar elements, irrespective of used water quality.
9. The product has damages caused by effect of high (low) temperatures or fire on non-heat resistant parts of the product.
10. The product has damages of accessories and nozzles which are included into the complete set of product shipment (filters, grids, bags, flasks, cups, covers, knives, sealing rings, graters, disks, plates, tubes, hoses, brushes, and also power cords, headphone cords etc.).

On the warranty service and repair, please contact the authorized service centers of "Saturn Home Appliances".

MEZINÁRODNÍ ZÁRUKA

Záruka se poskytuje na dobu 2 roky. V případě že Zákon na ochranu spotřebitele dané země nařizuje delší dobu, prodlužuje se záruka na tuto dobu.

Veškeré záruční podmínky odpovídají Zákonu o ochraně práv uživatelů a jsou řízené zákonodárstvím státu, kde byl výrobek koupen. Záruka a bezplatná oprava se poskytují v každém státě, kam jsou výrobky dodané společností „Saturn Home Appliances“ nebo jejím zplnomocněným zástupcem a kde nejsou žádná omezení na dovoz nebo jiné právní předpisy omezující poskytnutí záručního servisu a bezplatné opravy.

Případy, na které se záruka a bezplatná oprava nevztahují

1. Záruční list je vyplněn nesprávně.
2. Výrobek byl poškozen kvůli tomu, že zákazník nesplnil pravidla použití, která jsou uvedena v návodu.
3. Výrobek byl používán k profesionálním, komerčním nebo průmyslovým cílům (kromě modelů speciálně určených pro tyto cíle, což je uvedeno v návodu).
4. Výrobek má vnější mechanická poškození nebo poškození, vyvolaná tím, že se dovnitř dostala tekutina, prach, hmyz a jiné cizí předměty.
5. Výrobek má poškození, která jsou vyvolaná nesplněním pravidel napájení od baterií, sítě nebo akumulátorů.
6. Výrobek rozebírali, opravovali nebo měnili jeho konstrukci lidé, kteří nebyli zplnomocnění k opravě, bylo provedeno samostatné čištění vnitřních mechanismů a pod.
7. Výrobek má přirozené opotřebování dílů s omezenou dobou použití, spotřebních materiálů atd.
8. Výrobek má vrstvu usazeniny uvnitř nebo zvenku termoelektrických ohřivačů, bez ohledu na kvalitu používané vody.
9. Výrobek má poškození, která jsou vyvolaná působením vysokých (nízkých) teplot nebo ohně na termonestabilní části výrobku.
10. Výrobek má poškození příslušenství a nástavce, které jsou dodané spolu s výrobkem (filtry, sítky, sáčky, baňky, misky, víka, nože, šlehače, struhadla, kotouče, talíře, trubky, hadice, kartáče a také síťové šňůry, sluchátkové šňůry atd.).

V otázkách záručního servisu a oprav se obraťte na autorizovaná servisní střediska společnosti „Saturn Home Appliances“.

МЕЖДУНАРОДНЫЕ ГАРАНТИЙНЫЕ ОБЯЗАТЕЛЬСТВА

Гарантия на изделие предоставляется на срок 2 года или более в случае, если Законом о защите прав потребителей страны, в которой было приобретено изделие, предусмотрен больший минимальный срок гарантии.

Все условия гарантии соответствуют Закону о защите прав потребителей и регулируются законодательством страны, в которой приобретено изделие. Гарантия и бесплатный ремонт предоставляются в любой стране, в которую изделие поставляется компанией «Saturn Home Appliances» или ее уполномоченным представителем, и где никакие ограничения по импорту или другие правовые положения не препятствуют предоставлению гарантийного обслуживания и бесплатного ремонта.

Случаи, на которые гарантия и бесплатный ремонт не распространяются:

1. Гарантийный талон заполнен неправильно.
2. Изделие вышло из строя из-за несоблюдения Покупателем правил эксплуатации, указанных в инструкции.
3. Изделие использовалось в профессиональных, коммерческих или промышленных целях (кроме специально предназначенных для того моделей, о чем указано в инструкции).
4. Изделие имеет внешние механические повреждения или повреждения, вызванные попаданием внутрь жидкости, пыли, насекомых и др. посторонних предметов.
5. Изделие имеет повреждения, вызванные несоблюдением правил питания от батарей, сети или аккумуляторов.
6. Изделие подвергалось вскрытию, ремонту или изменению конструкции лицами, не уполномоченными на ремонт; производилась самостоятельная чистка внутренних механизмов и т.д.
7. Изделие имеет естественный износ частей с ограниченным сроком службы, расходных материалов и т.д.
8. Изделие имеет отложение накипи внутри или снаружи ТЭНов, независимо от качества используемой воды.
9. Изделие имеет повреждения, вызванные воздействием высоких (низких) температур или огня на нетермостойкие части изделия.
10. Изделие имеет повреждения принадлежностей и насадок, входящих в комплект поставки изделия (фильтров, сеток, мешков, колб, чаш, крышек, ножей, венчиков, терок, дисков, тарелок, трубок, шлангов, щеток, а также сетевых шнуров, шнуров наушников и т.д.).

По вопросам гарантийного обслуживания и ремонта обращайтесь в специализированные сервисные центры фирмы «Saturn Home Appliances».

Город, адрес	Название АСЦ	Телефон	МБТ	Сплит - системы	LCD	СМА	Мороз. лари
г. Азов, ул. Привокзальная, д. 4	"МИР СЕРВИСА"	8-988-993-37-78	+		+	+	+
г. Альметьевск, ул. К. Цеткин, д. 18а	Сервисный Центр ИП, Валиуллин М.Р.	8(8553) 32-22-11 8-960-047-22-11	+	+	+	+	+
г. Анапа, ул. Астраханская, д. 98	СЦ «СПЕКТР-СЕРВИС»	8(86133) 6-09-84, 8-918-215-57-75	+	+	+	+	+
г. Ангарск, Чайковского, д. 48, оф. 108	"Интех-Сервис"	8(3955) 67-00-44, 8(3955) 56-61-77	+	+	+		+
г. Апшеронск, Краснодарский край, ул. Ворошилова, 109	Абсолют-сервис	8(86152)2-81-99	+	+	+	+	+
г. Архангельск, ул. Котласская, д.1, корп. 1, офис12	«ВЕГА-29»	8(8182) 44-15-55	+				
г. Астрахань, ул. Савушкина, д.47	ООО ПКЦ «ВДВ»	8(8512)25-19-39 8(8512) 25-12-00	+	+	+		
г. Астрахань, ул. Маскаковой, д. 16, 2 этаж, комн.7	СЦ «Ремонтная Бригада»	8(8512) 54-67-67, 8(8512) 54-91-91		+		+	+
г. Ахтубинск, м-н Мелиораторов, д.15	ООО «Ковчег»	8(85141) 3-61-25	+	+	+	+	+
г. Ахтубинск, ул. Панфилова, д. 32	Сервисный Центр ИП Комаров Николай	8-927-552-47-21, 8-937-122-13-99				+	+
г. Барнаул, ул. Пролетарская, д.113	ООО «Диод»	8(3852) 63-94-02	+		+	+	+
г. Батайск, пер. Книжный, д.9, кв.25	ИП Кулешов А.П.	8-905-425-60-4-73	+	+	+		

г. Батайск, ул. Матросова, д. 37	Центральный Сервисный Центр	8(8635) 47-47-72, 8(8635) 47-47-72	+	+	+	+	+
г. Белореченск, ул. Мира, д.63	ООО «Дело техники»	8(86155)3-11-00, 8-918-980-64-75	+	+	+	+	+
г. Буденновск, ул. Октябрьская, д. 84	ИП Цивенов Д.С.	8(86559) 2-08-02, 8(86559)5-29-71	+	+	+	+	+
г. Волгоград, пр. Ленина, д. 58	«Сервис. ГИМ»	8(8442) 23-41-36, 8(937) 717-93-34	+		+		
г. Волгоград, ул. Елецкая, д. 173	АСЦ «Классика»	8(8442) 97-50-10, 8-960-883-59-00		+			
г. Волгоград, ул. Томская, д. 4а	ИП Спицын С.В.	8(8442) 98-16-47, 8(8442) 53-06-04	+	+	+	+	+
Волгоградская обл., Калачевский р-н, п.Береславка,	Сервисный Центр «ТехноБыт»	8-961-688-53-48		+			
Волгоградская обл., р.п. Быково, ул. Калинина, д. 9	Сервисный Центр ИП Рахимов Ренат	8-927-521-52-00		+		+	+
Волгоградская обл., п. Елань, ул. Л.Толстого, д. 32	Сервисный Центр ИП Егоров Юрий	8-937-722-68-12				+	+
Волгоградская обл., р.п. Октябрьский, ул.Кругликовад. 158	Сервисный Центр ИП Макеев Юрий	8-937-730-66-03		+		+	+
Волгоградская обл., г. Суворовкино	Сервисный Центр ИП Караичев Алексей	8-904-404-14-55				+	+
г. Волгодонск, Ростовская обл., пр-т. Строителей, д. 12/15	СЦ «Master»	8-928-126-63-66	+		+		
г. Волжский, ул. 77-й Гвардейской, д. 65А	«Сервис. ГИМ»	8(937) 717-93-36	+		+		

г. Вологда, ул.Чернышевского, д. 65	«Ремонт бытовой техники»	8(8172) 70-03-45, 8(8172) 54-21-54	+		+	+	+
Вологодская обл., п. Рубцово, д. 1а	ООО «МИГ»	8(8172) 52-72-51	+		+		
г. Воронеж, ул. Б. Хмельницкого, д. 46	СЦ "ТЕХНО"	8(473) 260-09-08, 8(473) 240-57-73	+		+	+	
г. Георгиевск, ул. Калинина, д. 140/1	ИП Пономаренко Р.Р.	8(87951) 6-47-93, 8-928-654-28-01		+			
г. Грозный, ул. Дадин Айбики, д. 48	«Аргир»	8-962-655-20-00	+	+	+	+	+
г. Дзержинск, Нижегородская обл., ул. Чапаева, д. 68	Мастерская «СЕРВИС ПЛЮС»	8(8313) 21-14-14	+		+		
г. Дзержинск, пр. Циолковского, д. 54	СЦ «Кварц»	8(8313) 20-93-00, 8(8313) 20-92-94		+			
г. Димитровград, ул. Октябрьская д.63	АСЦ "ЭлКом Сервис"	8(84235) 2-86-59, 8(84235) 9-14-64	+		+	+	+
г. Ейск, ул. Пушкина, д. 84	АСЦ «Техносервис»	8(86132) 2-11-71, 8(86132) 3-66-02	+	+	+	+	+
г. Екатерин-бург, ул. Амундсена, д. 64	Мастерская "Ремонт бытовой техники и электроники"	8(343)240-26-60	+		+		
г. Екатеринбург, Сыромолотова, д.16А	с/ц "ПРО-ТОН"	8(343) 201-51-41, 8(343)347-76-83	+	+	+	+	+
г. Елец, Липецкая обл., ул. Октябрьская, д. 47	ООО фирма «ПО-ЛЮС»	8(47467) 4-12-08, 8(47467) 4-33-17	+		+		
г. Иваново, ул. Дзержинского, д.45/6	ООО «Спектр-Сервис»	8(4932) 335185, 8(4932) 335236	+	+	+	+	+
г. Ижевск, ул. Азина, д. 4	ООО «АРГУС-Сервис»	8(3412) 30 79-79, 8(3412)30-83-07	+		+	+	+

г. Ижевск, ул. М. Горького, д. 76	ООО «АРГУС-Сервис»	8(3412) 78-76-85, 8(3412) 78-06-64	+		+	+	+
г. Ижевск, ул. Буммашевская, д. 7/1, офис 301, 307	«Климат-Контроль»	8(3412) 44-60-40, 8(3412) 44-60-67		+			
г. Изобильный, мк-н. «Радуга» №7 (рынок «Светлана»)	«Автоматика 26»	8(86545) 2-74-74		+			
г. Йошкар-Ола, ул. Воинов-Интернационалистов, д. 24 а	СЦ «Акварин»	8(8362) 24-11-24, 8(8362) 25-55-40	+	+	+	+	
г. Иркутск, ул. Киренская, д. 20	СЦ «Мастер»	8(39520) 65-04-95, 8(39520) 93-16-56	+		+	+	
г. Иркутск, ул. Академическая, д. 24	ООО "Мастер ТВ"	8(3952) 42-55-76, 8(3952) 78-15-83	+		+		
г. Казань, пр. Ямашева, д. 38	СЦ «Витязь»	8(843) 248-71-17, 8(843) 258-85-65	+		+		
г. Калуга, ул. Суворова, д. 25, Грабцевское шоссе, д. 47	ООО «Бинэс Сервис»	8 (4842) 54-82-22, 8 (4842) 54-83-33	+	+	+	+	+
г. Каменск-Уральский, ул. Исетская, д. 33б	Техноцентр-Сервис	8(3439) 39-95-20, 8(34399)34-74-40	+	+	+	+	+
г. Кемерово, пр. Октябрьский, д. 53/2	ВК-Сервис	8(3842) 35-39-67	+			+	
г. Киров, ул. Некрасова, д. 42	ООО «Экран-Сервис»	8(8332) 56-25-95, 8(8332) 54-70-77	+		+	+	
г. Константиновск, Ростовская обл., пер. Студенческий, 9	Макаров-ЮГ	8-988-548-24-36	+	+	+		

г. Кострома, ул. Коммунаров, д. 5	АСЦ «Кристалл Сервис Быт»	8(4942) 300107, 8(4942) 300107	+		+	+	+
г. Кореновск, ул. Пурыхина, д. 2, корп. А	ИП Бондаренко А.В.	8(86142)4-43-59	+	+	+	+	+
г. Краснодар, ул. Новороссийская, 3	Абсолют-сервис	8(861) 267-50-88	+	+	+	+	+
г. Краснодар, ул. Академика Лукьяненко, д. 103, оф. 55	«М-Сервис-Юг»	8(861) 222-64-13, 8(861) 222-85-55, 8-905-408-08-38	+	+	+	+	+
Краснодарский край, ст. Варениковская, ул. Виноградная, д. 42/2	ИП Лютерович В.М.	8-918-041-31-04, 8(86131) 71-2-72		+			+
Краснодарский край, ст. Каневская, ул. Свердлик, д. 116	ИП Галишников А.А.	8(86164) 7-01-22		+			
Краснодарский край, ст. Ленинградская, ул. Жлобы, д. 57Г	ООО "Уманьбыт-сервис"	8(86145) 3-78-74	+	+	+	+	+
Краснодарский край, ст. Стародеревянковская, ул. Комсомольская, д. 25	ООО «ЭлитСервис»	8(86164) 65-4-95, 8-918-355-81-70	+	+		+	+
Краснодарский край, ст. Староминская, ул. Толстого, д. 1	ИП Галишников А.А.	8(86153) 4-16-70		+			
Краснодарский кр, ст. Старощербиновская, ул. Ленина, д. 168	"ТЕХ-НОКЛИ-МАТ"	8(86151) 4-33-54, 8-918-464-00-86	+	+		+	+
г. Красноярск, ул. Дудинская, д. 1	СЦ «Электроальянс»	8(3912) 93-54-33, 8(3912) 94-52-82	+	+	+	+	+

г. Курск, ул. Студенческая, д. 36-а, ул. Сумская, д. 37-б	СЦ «Маяк+»	8 (4712) 50-85-90, 8 (4712) 35-04-91	+	+	+	+	
г. Лабинск, Краснодарский край, ул. Турчанинова, д. 2	ООО «БЫТСЕРВИС»	8 (86169) 7-39-99, 8(86169) 7-24-96	+	+	+	+	+
г. Липецк, ул. Космонавтов, д. 66	ООО "Владон"	8(4742) 33-45-65, 8(4742) 33-45-95	+	+	+	+	+
г. Майкоп, ул. Гоголя, д. 29	СЦ «МастерСервис»	8 (8772) 52-36-90	+	+	+	+	
г. Майкоп, ул. Димитрова, д. 25	ООО «Электрон-Сервис»	8 (8772) 55-62-38		+			+
г. Махачкала, пр. Шамиля, д. 20	Сервисный центр «РОСАМ»	8(8722) 93-30-73	+	+	+	+	+
г. Миллерово, Ростовская обл., ул. Калинина, д. 11	СЦ «Мастер Плюс»	8(86385) 2-33-26 8-960-458-07-11	+	+		+	+
г. Москва, Сигнальный, пр-д, д. 16, стр. 9	ООО «РеалМастер»	8 (499) 340-29-89, 8 (499) 733-25-00		+			
г. Москва, г. Зеленоград, ул. Логвиненко, корпус 1534	ООО «Протор-Сервис»	8(499) 717-82-07, 8(499) 717-82-12	+		+	+	+
г. Москва, б-р Маршала Рокоссовского, д.3 (м.ул. Подбельского)	Технический Центр «Юник»	8(495) 721-30-70, 8(499) 168-05-19, 8(499) 168-47-15	+		+	+	+
г. Набережные Челны, ул. Вахитова, д.20 (30/05)	Сервисный Центр «ТриО»	8(8552) 359002, 8(8522) 359042	+	+	+		
г. Нальчик, пр-т. Ленина, д. 24	ООО "Альфа-Сервис"	8(8662) 42-04-30 8(8662) 42-12-21	+		+	+	
г. Невинномыск, ул. Гагарина, д. 55	СЦ «ЭДВИС»	8(86554) 5-59-77, 8(86554) 3-67-57	+	+	+	+	+

г. Нижнекамск, ул. Кайманова, д. 9 (маг. «Ак Калфак»)	«Техника»	8(8555) 48-08-80, 8-917-906-60-06	+		+	+	+
г. Нижний Новгород, ул. Заводской парк, д. 21	СЦ «Качественный сервис»	8(831) 229-63-66, 8(831) 229-60-87	+		+	+	
г. Нижний Новгород, ул. Ларина, д. 18А	ООО «Бытовая Автоматика-Сервис»	8(831) 46-18-848		+			+
г. Нижний Новгород, ул. Коновалова, д. 6	ООО «Бытовая Автоматика-Сервис»	8(831) 46-18-848		+			+
г. Новокузнецк, ул. Грдины, д. 18	ООО «Сибсервис»	8 (3843) 20-31-33	+		+	+	+
г. Новороссийск, ул. Серова, д. 14	ООО «АР-ГОН-СЕРВИС»	8(8617) 63-11-15, 8(8617) 63-03-95	+	+	+	+	+
г. Новосибирск, ул. Королёва, д. 17а	ООО "К-техника"	8(383)274-99-33, 8(383) 274-99-45	+		+		
г. Новошахтинск, пл. Базарная, д. 24А	ЭлектроМир	8(86369) 3-74-75, 8-928-609-35-85	+	+	+		
г. Оренбург, ул. Космическая, д. 4	ИП Бабина Т.В.	8 (3532) 36-87-94	+			+	+
г. Оренбург, ул. Комсомольская, д. 16	«ТИКО-сервис»	8(3532) 77-67-64, 8(3532) 78-15-82	+	+	+	+	+
г. Омск, ул. Б. Хмельницкого, д. 130	"Гарантийная мастерская"	8(3812)36-42-02	+		+	+	+
г. Орск, ул. Волкова, д. 2	«Айс-Сервис+»	8(3537) 33-84-43, 8(3537) 35-13-18	+	+	+	+	+
г. Пенза, ул. Кулакова, д. 2	ООО «Мир Сервиса»	8(8412) 26-09-60, 8(8412) 26-12-29	+		+	+	+

г. Пермь, ул. Деревообделочная, д. 3, корп. Б	ООО «СК-Сервис»	8 (342) 221-40-99	+	+	+	+	+
Г. Петрозаводск, ул. Северная, д.11	«Алкор-Сервис»	8(8142) 78-06-93, 8(8142) 70-65-48	+		+		
г. Псков, ул. Труда, д. 11	ООО «Ремонт и Сервис»	8 (8112)-53-86-30, 8 (8112)-53-86-50	+		+		
г. Пятигорск, Ставропольский край, ул. Ермолова, д. 12	Техно Сервис	8(793) 31-84-16	+	+	+	+	+
г. Пятигорск, ул. 5-ый Переулоч д.13	"Сервисный Центр"	8(8793) 98-70-11	+	+	+	+	+
г. Россошь, Воронежская обл., ул. Пролетарская, д.148	Региональная Сервисная Компания	8(47396) 48-911	+	+	+	+	+
г. Ростов-на-Дону, ул. Евдокимова, д. 37 В	ООО «Максим-Сервис»	8(863) 250-47-77	+		+		
г. Ростов-на-Дону, ул. 50-летия Ростсельмаша, д. 1/52, офис 55	ООО «Мастер»	8 (863) 21-92-112, 8-800-100-51-52	+	+	+	+	+
Ростовская обл., ст. Багаевская, ул. Трюта, д. 11а/17а	ИП Иванов А.П.	8-906-453-35-81	+		+		
г. Рыбинск, Ярославская обл., ул. Свободы д.12	Сервисная служба «ТЕХНО-СЕРВИС»	8(4855) 22-04-77, 8(4855) 25-38-60	+	+	+	+	+
Ростовская обл., ст. Егорлыкская, ул. Ворошилова, д. 14	"Всё Для Дома"	8(86370) 2-19-50	+	+	+	+	+
г. Рыбинск, Ярославская обл., ул. Свободы д.12	Сервисная служба "ТЕХНО-СЕРВИС"	8(4855) 22-04-77, 8(4855) 25-38-60	+	+	+	+	+
г. Рыбинск, Ярославская обл.,	Сервисная служба	8(4855) 24-31-21	+	+	+	+	+

ул. Моторостроителей 21	«ТЕХНО-СЕРВИС»						
г. Рязань, ул. Пушкина, д. 14, корп. 1	ООО «Гарант-Климат»	8(4912) 76-88-01, 8(4912) 40-30-30	+	+	+	+	+
г. Рязань, ул. Касимовское шоссе, д. 42"а"	ООО «Гарант-Климат»	8(4912) 41-33-02,	+	+	+	+	+
г. Самара, ул. Енисейская, д. 52, оф. 8, 9	Сервисный Центр	8(846) 931-85-46	+	+	+	+	
г. Самара, ул. Авроры, д. 63	"Виктел-Сервис"	8(846) 379-54-54	+	+	+	+	+
г. Санкт-Петербург, пр. Обуховской обороны, д. 197	ООО «Евро-сервис XXI»	8(812) 600-11-97	+	+	+	+	
г. Санкт-Петербург, проспект Стачек, д. 41, литер А	ООО «Прогресс-Сервис»	8(812) 325-36-56, 8(812) 325-36-57	+		+	+	
г. Санкт-Петербург, ул. Магнитогорская, д. 11, 36Н, лит.И	ООО «БИТ-95»	8(812) 822-18-00, 8(812) 320-06-61	+				
г. Саранск, ул. Садовая, д. 1	ООО «ТЕСТ-СЕРВИС»	8(8342) 23-05-91, 8(8342) 47-48-59	+	+	+		
г. Саратов, ул. 3-я Дачная, "ТЦ-Поволжье"	ООО «ТРАНС-СЕРВИС-Саратов»	8(8452) 35-11-80, 8(8452) 55-43-63	+	+	+	+	+
г. Семикаракорск, ул.Ленина,д.167/1	ремонт С.Б.Т	8-951-522-38-11	+	+	+	+	+
г. Сергиев Посад, пр-т. Красной Армии, д. 253А	СП «Городская Служба Бытового Сервиса»	8(496) 547-04-95, 8(496) 549-32-79	+	+		+	+
г. Сочи, ул. Донская, д. 90	ООО «ДЭЛ»	8 (8622)55-51-19, 8 (8622) 55-01-08	+			+	+

г. Ставрополь, ул. 50 лет ВЛКСМ, д. 8/1	ООО «Быт Сервис»	8(8652) 74-01-91	+	+	+			
г. Ставрополь, ул. Пушкина, д. 63	ООО «Унисервис»	8(8652) 24-30-14, 8(8652) 23-31-81	+	+	+	+	+	
г. Ставрополь, пр. Кулакова, д. 15 Е, оф. 21	«Мир Климата»	8(8652)95-53-68, (8652)95-61-90		+				
г. Старый Оскол, Белгородская обл., м-н. Лебединец, д. 1а	ЗАО «АВАН-ТАЖ-ИНФОРМ»	8 (4725) 24-62-27, 8 (4725) 24-73-49	+	+	+			
г. Стерлитамак, Республика Башкортостан, ул. Худайбердина, д. 158	ООО «Сервис-Технос»	8(3473) 20-12-13, 8(3473) 20-27-70	+		+	+	+	
г. Сыктывкар, Республика Коми, ул. Гаражная, д. 25	«Тех Сервис»	8(8212) 22-95-29, 8(8212) 29-12-20	+	+	+	+	+	
г. Тамбов, ул. Мичуринская, д. 137а	ООО «БВС-2000»	8(4752) 56-19-42, 8(4752) 56-19-44	+	+	+	+	+	
г. Тверь, ул. Московская, д. 88/15	Сервис-Гарант	8-910-834-80-35, 8-952-065-89-10	+		+			
г. Тимашевск, Краснодарский кр., ул. Ленина, д. 24/2	Сервис бытовой техники	8(86130) 4-86-59, 8-918-147-02-03	+	+		+	+	
г. Тихорецк, ул. Гоголя, д. 2/2	АСЦ "БЫТ-СЕРВИС"	8(86196) 7-20-53	+	+	+	+	+	
г. Тольятти, ул. Мира, д. 48	ООО «Волга Техника+»	8(8482) 22-72-41, 8(8482) 22-71-85, 8(8482) 61-65-64	+	+	+	+	+	
г. Томск, пр. Кирова, д. 58	ООО «Экстрем-2»	8(3822) 56-23-35, 8(3822) 48-08-80	+		+			

г. Тула, ул. Ф. Энгельса, д. 137	ООО «Сервис-Центр»	8(4872) 31-12-57	+	+	+	+	+	
г. Тюмень, ул. Ватутина, д. 55	Сервисный Центр "Ваш Дом"	8(3452) 47-35-69	+		+	+	+	
г. Улан-Удэ, ул. Ербанова, д. 28	СЦ «Мастер»	8(3012) 21-89-63	+		+	+	+	
г. Ульяновск, ул. Гагарина, д.18, офис 18, 2 этаж	СЦ «Пилот»	8(8422) 31-00-00	+	+	+	+	+	
г. Ульяновск, ул. Металлистов, д.16/7	АСЦ «Современный сервис»	8(8422)73-44-22, 8(8422) 73-29-19	+	+		+	+	
г. Усть-Джегута, КЧР, ул. Курортная, д. 378 а	СЦ «КАВКАЗ-СЕРВИС»	8(87875) 7-44-82	+	+	+			
г. Уфа, ул. Пр. Октября, д. 148	«Пилигрим-сервис»	8(3472) 77-12-62	+		+			
г. Уфа, ул. Менделеева, д. 153, пр. Октября, д. 42, ул. Мира, д. 7	СЦ «Дженерал»	8(347) 279-90-70, 8(347) 241-62-02						+
г. Цимлянск, Ростовская обл., ул. Социалистическая, д. 15а	"Телерадиотовары"	8(86391) 2-18-06	+		+			
г. Чебоксары, ул. Гагарина, д. 36	ЗАО «Телерадиосервис»	8(8352) 62-30-97, 8(4942) 63-20-98	+		+			
г. Челябинск, ул. Артиллерийская, д.102 (приём техники в стационар для розничных покупателей)	Рембыттехника	8(351) 772-72-05, 8(351) 772-73-66, 8(351) 772-69-01	+	+	+	+	+	
г. Челябинск, ул. Производственная, д. 8Б (приём техники в стационар для оптовых покупателей и торгующих организаций)	Рембыттехника	8(351) 239-39-34, 8(351) 239-39-35	+	+	+	+	+	

г. Череповец, ул. Моченкова, д. 18	«Ремонт бытовой техники»	8(8202) 54-31-88	+		+	+	+
г. Черкесск, пр. Ленина, д. 340"В"	АСЦ «ЮГ-СЕРВИС»	8(8782) 27-30-60, 8(8782) 27-70-77	+	+	+	+	+
г. Черкесск, ул. Первомайская, д. 48, оф. 11	АСЦ "Мак.Сим."	8(8782)25-04-66, 8(8782)25-19-15	+	+	+	+	+
г. Шахты, Ростовская обл., ул. Садовая, д. 1	Техно Сервис	8-904-345-83-18	+	+	+	+	+
г. Элиста, 3-й микрорайон, д. 21а	«СКВ Сервис»	8 (84722) 9-52-07, 8-937-469-52-07	+	+	+	+	+
г. Энгельс, ул. Петровская, д. 57	«Ремонт-сервис»	8(8453) 55-80-89, 8-964-848-45-06	+		+	+	+
г. Ярославль, ул. Угличская, д. 12	ООО «Трио-Сервис»	8 (4852) 25-94-83	+		+		

UA

МІЖНАРОДНІ ГАРАНТІЙНІ ЗОБОВ'ЯЗАННЯ

Гарантія на виріб надається на термін 2 роки чи більше у випадку, якщо Законом про захист прав споживачів країни, в якій був придбаний виріб, передбачений більший мінімальний термін гарантії.

Всі умови гарантії відповідають Закону про захист прав споживачів і регулюються законодавством країни, у якій придбано виріб.

Гарантія і безкоштовний ремонт надаються в будь-якій країні, у яку виріб поставляється компанією «Saturn Home Appliances» чи її уповноваженим представником, і де ніякі обмеження по імпорту чи інші правові положення не перешкоджають наданню гарантійного обслуговування і безкоштовного ремонту.

Випадки, на які гарантія і безкоштовний ремонт не поширюються:

1. Гарантійний талон заповнений неправильно.
2. Виріб вийшов з ладу через недотримання Покупцем правил експлуатації, зазначених в інструкції.
3. Виріб використовувався в професійних, комерційних чи промислових цілях (крім спеціально призначених для цих моделей, про що зазначено в інструкції).
4. Виріб має зовнішні механічні чи ушкодження, викликані влученням всередину рідини, пилу, комах і інших сторонніх предметів.
5. Виріб має ушкодження, викликані недотриманням правил живлення від батарей, мережі чи акумуляторів.
6. Виріб піддавався розкриттю, ремонту чи зміні конструкції особами, не уповноваженими на ремонт; проводилося самостійне чищення внутрішніх механізмів тощо.
7. Виріб має природний знос частин з обмеженим терміном служби, видаткових матеріалів і т.д.
8. Виріб має відкладення накипу всередині чи зовні ТЕНів, незалежно від якості використовуваної води.
9. Виріб має ушкодження, чи ушкодження, які викликані впливом високих (низьких) температур чи вогню на нетермостійкі частини виробу.
10. Виріб має ушкодження належностей і насадок, що входять у комплект поставання виробу (фільтрів, сіток, мішків, колб, чаш, кришок, ножів, вінчиків, терок, дисків, тарілок, трубок, шлангів, щіток, а також мережних шнурів, шнурів навушників тощо).

З питань гарантійного обслуговування і ремонту звертайтеся до спеціалізованих сервісних центрів фірми «Saturn Home Appliances».

№ п. п	Адреса	Назва сервісного центру	Телефон	Категорія ремонтів		
				аудіо/відео	побутова техніка	кондиціонери

1	Алчевськ, вул. Гагаріна, 36	Hi-Fi	(064) 424-89-50	+	+	+
2	АР Крим, м. Саки, вул. Кузнєцова д.14	Техновеліс СЦ	(065)632 21 83, 050-904-57-17	+	+	+
3	Артемівськ, вул. Петровського 66	Вікотек	062744-60-38(39)	+	+	+
4	Біла Церква, вул. Карбишева, 49	Еконіка-Сервіс	(04563) 633-19	-	+	-
5	Біла Церква, бул. 50- років Перемоги, 82	Маяк-Сервіс	(045) 63-68-413	+	+	+
6	Бердичів, вул. Леніна, 57	ЄВРОСЕР-ВІС	(041) 43-406-36	+	+	-
7	Берегове, Закарпатська обл. вул. І. Франка, 43	ПП "Прунці"	(0314 1) 43-432	+	+	+
8	Васильків вул. Гагаріна, 3, оф. 8	АМАТІ-СЕРВІС	(044) 332-01-67	+	+	+
9	Вінниця, пр-т Космонавтів, 42	Гарант-Сервіс	(0432) 46-50-01	+	+	-
10	Вінниця, вул. Келецька, 61а	ЛОТОС	(0432) 61-95-73	+	+	+
11	Вінниця, пр-т. Юності, 16	Скормаг-Сервіс	(0432) 464393; (0432) 468213	+	+	+
12	Вінниця, пров. Щорса, 3а	Базелюк	(0432) 64-24-57, факс (0432) 64-26-22	+	+	+
13	Вінниця, вул. Порики, 1	Фахівець	(0432) 509-191, 579-191	+	+	+
14	Дніпропетровськ, вул. Ленінградська, 68, 1 корпус, к. 420	Москаленко Т.Н.	(0562) 337-574	+	+	+
15	Дніпропетровськ, вул. Набережна ім. Леніна, 17 оф.130	Дінек-Сервіс	(056) 778-63-25 (28)	+	+	+
16	Дніпропетровськ, вул. Кірова, 59	ЛОТОС	(0562) 35-04-09	+	+	+
17	Дніпропетровськ, вул. Набережна Перемоги, 118	ЛОТОС	(0562) 67-60-44	+	+	+
18	Дніпропетровськ, вул. Коротка, 41 А	СЦ Універсал	(056) 790-04-60	+	+	+
19	Дніпропетровськ, вул. Краснопілська, 9	Рамус	(068) 851-33-33	+	+	+

20	Донецьк, пр-т Полеглих комунарів, 188	Техносервіс	(062) 3450607 0953204451	+	+	+
21	Донецьк, вул. Собінова, 129а	Сатурн-Донецьк	(062) 349-26-81	+	+	+
22	Донецьк, вул. Жмури, 1	СЦ Схід-Сервіс	(062) 3027569 (066)5082652	+	+	+
23	Житомир, вул. Львівська, 8	Тандем-сервіс СПД "Ващук"	(0412) 471-568	+	+	-
24	Житомир вул. Комерційна, 4 оф.222	Мельник СЦ	(067) 410 2198	+	+	+
25	Житомир, вул. Домбровського, 24	СЦ Коваль	(0412) 47-07-42, 42-11-53	+	+	-
26	Запоріжжя, вул. Правди, 50	Ремпобут-сервіс	(061) 220-97-65 (64)	+	+	+
27	Запоріжжя, вул. Гоголя, 175	ЛОТОС	(061) 701-65-96	+	+	+
28	Запоріжжя, вул. Дзержинського, 83	Електро-техніка ЧП	(061)212-03-03	+	+	+
29	Запорізька обл. Пологовський р-н. м. Пологи, вул. Пролетарська 75	Диво Сервіс СЦ	066-085-75-39	+	+	+
30	Івано-Франківськ, вул. Нова 19а	Бриз ЛТД	(0342)559-525, 750-777	+	+	+
31	Івано-Франківськ, вул. Княгинин 14	СЦ ГАРАНТ	(0342) 754737	+	+	-
32	Іллічівськ, вул. Транспортна, 9	Сатурн-Одеса	096-729-4038,067-484-9888	+	+	+
33	Ірпінь, вул. Пролетарська, 76	Валерія	(04597) 57393	+	+	-
34	Канів, вул. Леніна, 161	Сатурн-Магніт	(04736) 629-49	+	+	+
35	Київ, вул. Новокосятинівська, 16	Сатурн-ТВ	(044) 591-11-90	+	+	+
36	Київ, вул. Лугова, 1а	ЧП "Огеско"	(044) 4269198	+	+	-

37	Київ, вул. Бориспільська, 9 корп. 57	АМАТІ-СЕРВІС	(044) 369-5001 (063) 486-6999	+	+	+
38	Константинівка, вул. Безнощенко, 10	Гармаш СЦ	(06272) 2-62-23, (050) 279-68-16	+	+	+
39	Кіровоград, вул. Луначарського, 1в	ЧП "Денисенко"	(0522) 301-456	+	+	+
40	Кіровоград, вул. Короленко, 2	ЛОТОС	(0522) 35-79-23	+	+	+
41	Кіровоград, вул. Колгоспна, 98	Північ-Сервіс	(0522) 270-345,349-585	+	+	+
42	Коломия, вул. Привокзальна, 13	Бриз ЛТД	(097) 264-21-67, 776-67-70	+	+	+
43	Коростень, вул. Крупська 3, оф. 5	ЧП "Бондар"	(04142) 5-05-04	+	+	+
44	Краматорськ, вул. Бикова, 15-106	Ісламов Р.Р.	(06264) 5-93-89	+	+	+
45	Краматорськ, вул. Шкільна, 7	Технолюкс СЦ	(050) 526-06-68	+	+	+
46	Кременчук, вул. Радянська, 44, оф. 1	ЕкоСан	(05366) 39-192	+	+	-
47	Кривий Ріг, пр-т Гагаріна, 42	Євросервіс	(056) 401-33-56, 404-00-80, 474-61-03	+	+	+
48	Кривий Ріг, вул. Лютчиків, 9	Атлант сервіс	(056) 4092302 03	+	+	+
49	Кривий Ріг, вул. Косіора, 64/7	ЛОТОС	(0564) 40-07-79	+	+	+
50	Кривий Ріг, вул. Революційна, 73	ТОВ "Ягуар" фокстрот	(056) 440-07-64	+	+	+
51	Лубни, вул. Радянська, 81	СЦ Яценко	(050) 214-91-73; (066) 017-02-03	+	+	+
52	Луганськ, вул. Дніпровська, 49а	Сатурн-Луганськ	(0642) 505-783	+	+	+
53	Луганськ, 50 років Жовтня	Тимчик	(0642)50-57-83	+	+	+
54	Луганськ, вул. Ломоносова, 96ж	Східний	(0642) 494-217, 33-11-86	+	+	+
55	Луцьк, вул. Ківерцівська, 1	Склад-магазин Сатурн	(0332)290752	+	+	+

56	Львів, вул. Підголоско, 15а	Крупс	(032) 244-53-44	+	+	+
57	Львів, вул. Стризька, 35	ЧП "Грушецький"	(032) 2973631	+	+	+
58	Львів, вул. Володимира Великого, 2	Потапенко СЦ	(032) 247-14-99	+	+	+
59	Львів, вул. Б. Хмельницького, 116	ТОВ "Рестор-Сервіс"	(032) 245-80-52	+	+	-
60	Львів, вул. Шараневича, 28	РО Сімпекс	(032) 239-51-52 (032) 239-55-77,295-50-28, 295-50-29	+	+	+
61	Львів, вул. Курмановича, 9	ТОВ "Міленіум"	032-267-63-26	+	+	-
62	Макіївка, вул. Паризької Комуні, 242	Гарант сервіс СЦ	(062)322-55-50	+	+	+
63	Могилів-Подільський, вул. Дністровська, 2	Скормаг-Сервіс	04337-64847;0432-468213	+	+	+
64	Мукачеве, вул. Пушкіна, 24/1А	Сигнал СЦ	(099) 262-11-18	+	+	+
65	Мукачеве, вул. Кооперативна, 46	Віком	(03131)37-337, 37-336	+	+	-
66	Маріуполь, бул. 50 років Жовтня, 32/18	ЛОТОС	(0629) 41-06-50	+	+	+
67	Маріуполь, пр-т. Металургів, 227	СЦ "Реал-Сервіс"	(0629) 473-000	+	+	+
68	Миколаїв, вул. Чкалова, 33,	ТСЦ "Аладін"	(0512) 580-555	+	+	+
69	Миколаїв, пр.Леніна 49	ТОВ "Аладдин"	0512-58-21-80	+	+	+
70	Миколаїв, Внутріквартильний проїзд, 2	ЛОТОС	(0512) 58-06-47	+	+	+
71	Нікополь, вул. Гагаріна, 62 А	Ніка-Сервіс	(05662) 22-488, (097) 402-71-95	+	+	-

72	Нікополь, вул. Шевченко, 97, оф. 2	ТОВ "Прем'єр- Сервіс"	(05662) 4-15-03	+	+	-
73	Нова Каховка, вул. Заводська 38	Стародубець А.В.	(055) 497-26-17	+	+	-
74	Новоград-Волинський, вул. Вокзальна, 38	СПД "Кожедуб"	(041)4152010	+	+	-
75	Одеса, вул. Новосільського 66 (пров. Топольського 2)	Ремус	048-7317704; 7317703;	+	+	+
76	Одеса, вул. Ільфа і Петрова 90	Золоті руки СЦ	(048) 700 17 37	+	+	+
77	Одеса, вул. Б. Хмельницького, 55	ПП"Кушнір"	(048) 715-10- 25, (0482) 39- 06-18	+	+	+
78	Павлоград, вул. Шевченко, 67	"Інтерсервіс"	8(05632) 6-15- 54, (05632) 6- 23-42	+	+	-
79	Полтава, пл. Павленківська 26	Тесла СЦ	050-013-72-17, 0532-509889	+	+	+
80	Полтава, вул. Алмазна 14	ЛОТОС	(0532) 69-42-62	+	+	+
81	Полтава вул. Зеньківська 21	АМАТІ- СЕРВІС	(0532) 69-09-46 (093)562-81-25	+	+	+
82	Полтава, ул. Фрунзе 66	Промелект- роніка	(0532)615-621	+	+	+
83	Прилуки, Київська, 371а	АМАТІ- СЕРВІС	(04637)53-982 (093)753-38-28	+	+	+
84	Прилуки, вул. Борців Революції, 101/1	ЧП Костюченко	(046) 3738595	+	+	+
85	Рівне, вул. Тиха, 12	Електроніка- Сервіс	(0362) 26-67- 53,26-65-85	+	+	-
86	Севастополь, вул. Пожарова, буд. 26Б	Діадема СЦ	(0692) 55-56- 43, 45-36-99	+	+	+
87	Сімферополь, вул. Ковильна, 72	Телемір- сервіс	(0652)-69-07-78	+	+	+
88	Сімферополь, вул. Некрасова 17/1	СЦ "НК-Центр"	(0652) 522-771	+	+	+
89	Сміла, вул. Мічуріна, 32	Ласк-Сервіс	(04733)-46-182	+	+	-

90	Стаханов, вул. Кірова, 15 (Луганська обл.)	Альбіт	(06444)40289	+	+	+
91	Стрий, вул. Шевченка 171Б/10	Телерадіо- сервіс	(245) 53-136	+	+	+
92	Суми, вул. Білополь- ське шосе, 19	Панченко	(0542) 705-296	+	+	-
93	Суми, вул. Кооперативна, 17	SLT- Service	(0542) 78-10-13	+	+	+
94	Тернопіль, вул. Чалда- єва, 2	СПД "Самуляк"	(0352) 26-30- 13, 23-17-97	+	+	-
95	Умань, вул. Ленінградської Іскри 1/24	"Електрон- Сервіс"	(047) 44-46- 614,(047) 44- 46-134	+	+	+
96	Ужгород, вул. Гагаріна, 101	Міленіум	(0312) 661-297	+	+	+
97	Харків, вул. Бакуліна, 12	Комтех	(057) 717-13- 39, 702-16-20	+	+	+
98	Харків, вул. Полтав- ський шлях, 3	Тевяшов	(057) 734-97- 24, 712-51-81	+	+	-
99	Харків, вул. Фонвізіна, 18 (Кашена-Марселя 42 А)	ЧП "Саванов"	(096) 595-37-46	+	+	+
100	Хуст, вул. Пирогова, 1а	РТА Хуст ПМ Ком'яті	(03142) 42-258	+	+	+
101	Херсон, вул. Лаврине- ва 5	ТТЦ Елект- роніка	(0552) 29-60-42	+	+	+
102	Херсон, вул. Карбишева, 28а	ЛОТОС	(0552) 43-40-33	+	+	+
103	Херсон, вул. Леніна, 35	ЧП Команди	(0552) 420-235	-	-	+
104	Хмельницький, вул. Курчатова, 18	Тритон СЦ	(0382)78-37-55, 78-37-73	+	+	+
105	Хмельницький, вул. Львівське шосе, 10/1	Орбіта- Ікстал	(0382) 723-241, 723-240	+	+	+
106	Червоноград, вул. Б. Хмельницького 63	Жорин СЦ	097-549-20-36	+	+	+
107	Черкаси, вул. Хомен- ко, 7, оф. 301	Фролов СЦ	0472-633-728	+	+	+

108	Черкаси, вул. Енгельса, 71	Радіоімпульс	(0472) 435-389	+	+	+
109	Черкаси, вул. Громова, 146, оф.102	СЦ "Техно-холод"	(0472) 563-478, 500-354, (096) 505-63-63	+	+	+
110	Чернігів, вул. 77-ої Гвардійської дивізії, 1	Вена	(0462) 601585	+	+	+
111	Чернівці, вул. Політаєва, бд	Олейник СЦ	(0462) 724872,724949	+	+	+
112	Чернівці, вул. Лук'яна Кобилиць, 105 (вхід знадвору)	Блошко	(0372) 55-48- 69,90-13-11	+	+	+
113	Чернівці, вул. Головна, 265	СЦ Гринчук	(0372) 58-43-01	+	+	+
114	Ялта, вул. Жадановського, 3	СЦ "АВІ-Електронікс"	(050) 373-73-71	+	+	+
115	Ялта, вул. Дзержинського, 5	Телемір-сервіс (маг.)	(050) 324-43-01	+	+	-

GB

WARRANTY COUPON

**When purchasing the product,
please require its checking before you;
BE SURE
that the goods sold to you, are functional and complete
and that the warranty coupon is filled in correctly.**

This warranty coupon confirms the absence of any defects in the product you purchased and provides for free of charge repair of the product failed through the fault of the manufacturer throughout the period of warranty service and free of charge repair.

Failing the presentation of this coupon, in case of its improper filling in, infringement of factory seals (if any), and also in cases indicated in the warranty obligations, the claims are not accepted, and no warranty service and free of charge repair is made!
The warranty coupon is valid only in the original copy with the stamp of trading organization, signature of the seller, date of sale and signature of the buyer.

CZ

ZÁRUČNÍ LIST

**Při koupi výrobku
žádejte o jeho vyzkoušení ve Vaší přítomnosti,
PŘESVĚDČTE SE,
že Vám prodaný výrobek je dobře fungující a kompletní
a že záruční list je vyplněn správně.**

Tento záruční list potvrzuje, že na Vámi koupeném výrobku nejsou žádné vady a zajišťuje bezplatnou opravu nefungujícího přístroje z viny výrobce, během celé záruční doby.

Bez předložení tohoto listu, při jeho nesprávném vyplnění, porušení plomb výrobce (jsou-li na výrobku) a také v případech, které jsou uvedené v záručním listě, nároky se nepřijímají a záruční oprava se neprovádí!
Záruční list je platný jenom jako originál s razítkem obchodní organizace, podpisem prodáváče, termínem prodeje a podpisem zákazníka.

RU

ГАРАНТИЙНЫЙ ТАЛОН

При покупке изделия
требуйте его проверки в Вашем присутствии,
УБЕДИТЕСЬ,
что проданный Вам товар исправен и полностью укомплектован,
гарантийный талон заполнен правильно.

Данный гарантийный талон подтверждает отсутствие каких-либо дефектов в купленном Вами изделии и обеспечивает бесплатный ремонт вышедшего из строя изделия по вине производителя в течение всего срока гарантийного обслуживания и бесплатного ремонта.

Без предъявления данного талона, при его неправильном заполнении, нарушении заводских пломб (если они имеются на изделии), а также в случаях, указанных в гарантийных обязательствах, претензии не принимаются, а гарантийный и бесплатный ремонт не производится!
Гарантийный талон действителен только в оригинале со штампом торгующей организации, подписью продавца, датой продажи, подписью покупателя.

UA

ГАРАНТІЙНИЙ ТАЛОН

При придбанні виробу
вимагайте його перевірки у Вашій присутності,
ПЕРЕКОНАЙТЕСЬ,
що проданий Вам товар справний і цілком укомплектований,
гарантійний талон заповнений правильно.

Даний гарантійний талон підтверджує відсутність будь-яких дефектів у купленому Вами виробі і забезпечує безкоштовний ремонт виробу, що вийшов з ладу, з вини виробника протягом всього терміну гарантійного обслуговування і безкоштовного ремонту.

Без пред'явлення даного талона, при його неправильному заповненні, порушенні заводських пломб (якщо вони є на виробі), а також у випадках, зазначених у гарантійних зобов'язаннях, претензії не приймаються, а гарантійний і безкоштовний ремонт не проводиться!
Гарантійний талон дійсний тільки в оригіналі зі штампом торгуючої організації, підписом продавця, датою продажу і підписом покупця.

Saturn®

WARRANTY COUPON

ZÁRUČNÍ LIST

ГАРАНТИЙНИЙ ТАЛОН

ГАРАНТІЙНИЙ ТАЛОН

SATURN HOME APPLIANCES S.R.O. KONĚVOVA 141, 13083
PRAHA 3 – ŽIŽKOV, ČESKÁ REPUBLIKA, TEL: + 4202/ 67 108 392

Model / Артикул

Production number/Výrobní číslo/Производственный номер
/Виробничий номер

Date of sell/Termín prodeje/Дата продажи/Дата продажу,

Shop stamp/Razítko obchodu/Штамп магазина/Штамп магазину

Seller's signature/Podpis prodavače/Подпись продавца/Підпис продавця

Buyer's Signature confirming the acquaintance and consent with conditions of free of charge maintenance service of the product, and absence of the complaints on appearance and color of the product.

Podpis zákazníka, potvrzující seznámení a souhlas s podmínkami bezplatného záručního servisu výrobku, a také neexistence nároků na vnější vzhled a barvu výrobku.

Подпись покупателя, подтверждающая ознакомление и согласие с условиями бесплатного сервисно-технического обслуживания изделия, а также отсутствие претензий к внешнему виду и цвету изделия.

Підпис покупця, що підтверджує ознайомлення і згоду з умовами безкоштовного сервісно-технічного обслуговування виробу, а також відсутність претензій до зовнішнього вигляду та кольору виробу.

Saturn®	Saturn®	Saturn®
Model / Артикул / Артикул.....	Model / Артикул / Артикул.....	Model / Артикул / Артикул.....
Production number / Производственный номер / Виробничий номер.....	Production number / Производственный номер / Виробничий номер.....	Production number / Производственный номер / Виробничий номер.....
Name of the Trade Company / Наименование торговой организации / Назва торгової організації.....	Name of the Trade Company / Наименование торговой организации / Назва торгової організації.....	Name of the Trade Company / Наименование торговой организации / Назва торгової організації.....
Stamp of the Trade Company/Место печати торговой организации/Місце печатки торгової організації.....	Stamp of the Trade Company/Место печати торговой организации/Місце печатки торгової організації.....	Stamp of the Trade Company/Место печати торговой организации/Місце печатки торгової організації.....
Client Address/Phone # / адрес/телефон клиента адреса / телефон клієнта.....	Client Address/Phone # / адрес/телефон клиента адреса / телефон клієнта.....	Client Address/Phone # / адрес/телефон клиента адреса / телефон клієнта.....
Date of Receiving/дата приема/дата прийому.....	Date of Receiving/дата приема/дата прийому.....	Date of Receiving/дата приема/дата прийому.....
Defect / дефект / дефект.....	Defect / дефект / дефект.....	Defect / дефект / дефект.....
Signature, Stamp / Подпись, печать / Підпис, печатка.....	Signature, Stamp / Подпись, печать / Підпис, печатка.....	Signature, Stamp / Подпись, печать / Підпис, печатка.....
COUPON 1	COUPON 2	COUPON 3