

Saturn[®]

ST-EC0148

TOASTER

TOCTEP

TOCTEP



GB
TOASTER

Dear Buyer!
We congratulate you on having bought the device under trade name "Saturn". We are sure that our devices will become faithful and reliable assistance in your housekeeping.
Avoid extreme temperature changes. Rapid temperature change (e.g. when the unit is moved from freezing temperature to a warm room) may cause condensation inside the unit and a malfunction when it is switched on. In this case leave the unit at room temperature for at least 1.5 hours before switching it on. If the unit has been in transit, leave it indoors for at least 1.5 hours before starting operation.

Read this manual thoroughly before using and save it for future reference

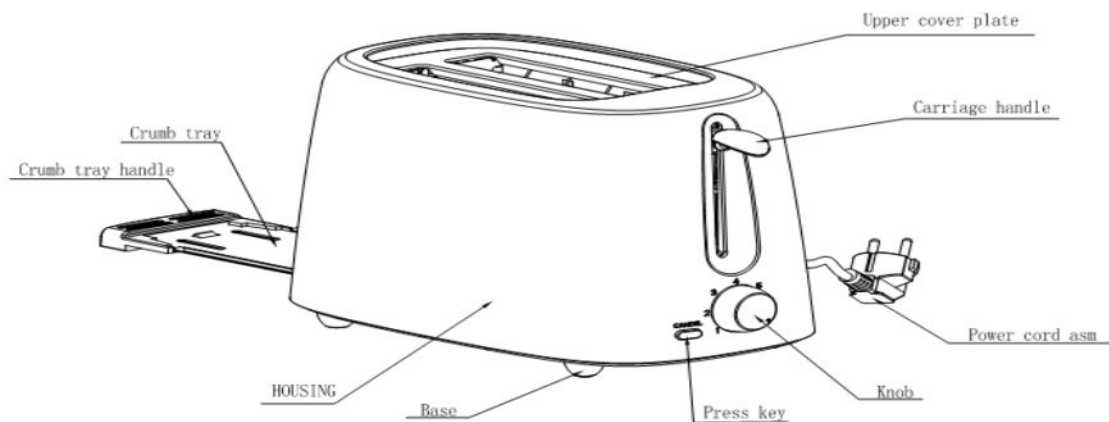
IMPORTANT SAFEGUARDS

When using electrical appliances, basic safety precautions should always be followed, such as:

1. Read all instructions.
2. Make sure that your outlet voltage corresponds to the voltage stated on the rating label of the toaster.
3. Do not touch hot surface. Use handles or knobs only.
4. To protect against electrical shock, do not immerse cord, plug, or any part of the toaster in water or other liquid. Unplug unit from outlet when not in use and before cleaning.
5. Allow to cool before putting on or taking off parts.
6. Children should be supervised to ensure that they do not play with the appliance.
7. Allow the unit to cool completely before cleaning or storing.

8. Do not operate any appliance with a damaged cord or plug or after the appliance malfunctions or if it has been damaged in any manner. Return appliance to the nearest authorized service center for examination, repair, or adjustment.
9. Do not let the cord hang over edge of table or counter, or touch hot surface.
10. Do not place on or near a hot gas or electric burner, or in a heated oven.
11. Do not use the appliance for other than its intended use.
12. Oversized food, metal foil packages or utensils must not be inserted in the toaster as they may cause fire or electric shock.
13. As bread may burn, toasters should not be used near or below curtains and other combustible materials.
14. The use of accessory attachments not recommended by the appliance manufacturer may cause injuries.
15. Use the appliance on a level and stable work surface.
16. Don't attempt to dislodge food when toaster is plugged in.
17. Be sure to take the bread out carefully after toasting so as to avoid injuries.
18. The appliance is not intended to be operated by means of an external timer or separate remote-control system.
19. Keep the appliance and its cord out of reach of children.
20. Warning: if toast of small bread slices less than 85mm length, you must pay attention to the potential risk of burning when taking out the slices.
21. Don't use the appliance outdoors.
22. Service life - 2 years.

DESCRIPTION



DISTINCTIVE FEATURES

- Plastic Body
- Wide Slot Suitable For 2 Slice Of Bread
- Automatic And Manual Switch-Off
- Variable Crust Control
- Removable Crumb Tray
- Suitable For All Kinds Of Bread
- Bun Warmer (Optional)

FOR THE FIRST USE

As there is manufacturing residue or oil remained in the toaster or heat element, usually it will emit the odor for the first use. It is normal and will not occur after using for several times, for the first use it is suggested operating according to the below steps, except without bread, then let the toaster cool down and begin toasting the first slice.

OPERATION

1. Insert regular bread slice into the bread slot, which can be inserted with two slices at most each time.

Note: Make sure the crumb tray is completely positioned in place before use.

2. Plug the power cord into the outlet.

3. Turn color control knob to your desired color. There are 7 color levels, the lowest "1" is for white and the highest "7" is for dark. The middle "4" can toast the bread to golden color.

Note: 1). Toasting color for one slice is darker than that for two bread slices at the same level.

2). If toasting continuously, toasting color for the latter bread is

darker than that for the anterior bread at the same level.

4. Lower carriage handle down vertically until it is latched in place, and the appliance will begin toasting at once.

Note: Carriage handle can be latched only when the unit is plugged in.

5. Once the bread has been toasted to the preset color, the carriage handle will be automatically pop up. Also you can uplift the carriage handle a little to remove the bread readily.

Note: During toasting, you may also observe the toasting color. If it is satisfactory, you can press the Cancel button to cancel the operation at any time, but never lift carriage handle to cancel toasting.

CAUTION

1. If smoke appears, press **Cancel** button to stop toasting immediately.
2. Remove all protective wrappings prior to placing bread slice into toaster.
3. Avoid toasting the food with extremely runny ingredients such as butter.
4. Never attempt to remove bread jammed in the slots without unplugging the toaster from the electrical outlet first. Be sure not to damage the internal mechanism or heating elements when removing bread.
5. In order to achieve uniform color we recommend that you should wait minimum 30s between each

toasting so that color control can reset automatically.

6. The bread slot is only applicable for toasting regular bread.

CLEANING AND MAINTENANCE

1. Before cleaning, unplug and let the appliance cool down completely

2. Wipe the outside with soft dry cloth, never use metal polish.

3. Pull out crumb tray at bottom of toaster and empty it. If toaster is used frequently, accumulated bread crumbs should be removed at least once a week. Make sure the crumb tray is completely closed before using the toaster again.

4. When not in use or storage, the power cord may be twisted under the bottom of toaster.

TECHNICAL DATA

Power	700W
Rated Voltage	220-230V
Rated Frequency	50Hz
Rated Current	3.2A

SET

TOASTER	1	
INSTRUCTION MANUAL	1	WITH
WARRANTY BOOK	1	
PACKAGE	1	

ENVIRONMENT FRIENDLY DISPOSAL



You can help protect the environment!

Please remember to respect the local regulations: hand in the non-working electrical equipment to an appropriate

waste disposal center.

The manufacturer reserves the right to change the specification and design of goods.



ТОСТЕР

Уважаемый покупатель! Поздравляем Вас с приобретением изделия торговой марки "Saturn". Уверены, что наши изделия будут верными и надежными помощниками в Вашем домашнем хозяйстве.

Не подвергайте устройство резким перепадам температур. Резкая смена температуры (например, внесение устройства с мороза в теплое помещение) может

вызвать конденсацию влаги внутри устройства и нарушить его работоспособность при включении. Устройство должно отстояться в теплом помещении не менее 1,5 часов. Ввод устройства в эксплуатацию после транспортировки производить не ранее, чем через 1,5 часа после внесения его в помещение.

Внимательно прочитайте данную инструкцию по эксплуатации перед началом использования прибора.

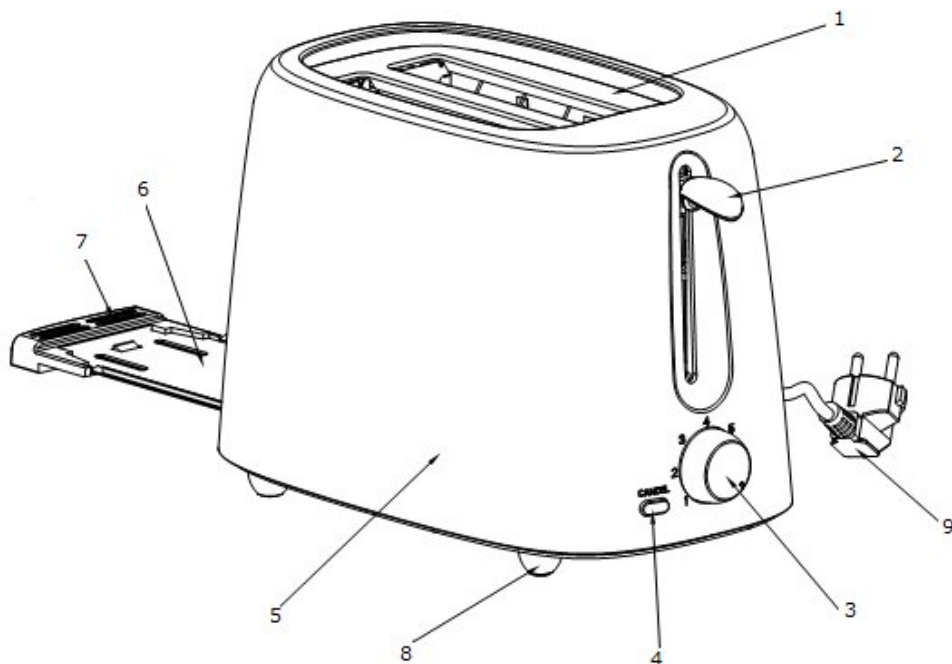
МЕРЫ ПРЕДОСТОРОЖНОСТИ

При использовании любых электроприборов должны соблюдаться общие меры предосторожности, такие как:

1. Внимательно прочитайте данную инструкцию.
2. Убедитесь в том, что напряжение в электросети соответствует напряжению, указанному на самом тостере.
3. Не касайтесь горячих поверхностей.
4. Во избежание возможного удара током не погружайте электроприбор, шнур питания или штепсельную вилку в воду или другие жидкости. Отключайте прибор от электросети, когда Вы им не пользуетесь, а также перед его очисткой.
5. Дайте прибору полностью остыть перед тем как его разбирать.
6. Дети должны находиться под присмотром для того чтобы убедиться в том, что они не играют с прибором.
7. Дайте прибору полностью остыть, перед тем как поставить его на хранение или перед его очисткой.
8. Не используйте электроприбор в случае повреждения шнура питания, штепсельной вилки, возникновения неисправностей, после падения прибора и в случае возникновения других повреждений. Обратитесь в авторизованный сервисный центр для проведения проверки, механической настройки или ремонта электроприбора.
9. Следите за тем, чтобы шнур питания не свисал с края стола, и не касался горячих поверхностей.
10. Не ставьте прибор на или возле горячей газовой, или электрической плиты, а также в разогретую духовку.

11. Используйте прибор только по назначению.
12. Не ставьте в тостер продукты слишком большого размера, продукты в фольге, другие предметы, так как это может привести к пожару или поражению электрическим током.
13. Так как хлеб может сгореть, тостер следует ставить подальше от занавесок и других легковозгорающихся предметов.
14. Использование аксессуаров, которые не рекомендованы производителем, может привести к получению травмы.
15. Используйте прибор на ровной и устойчивой рабочей поверхности.
16. В случае если в тостере застрял хлеб, отключите прибор от сети

ВНЕШНИЙ ВИД



1. Слоты для поджаривания хлеба.
2. Рычаг.
3. Регулятор степени поджаривания тостов.
4. Кнопка остановки.
5. Корпус.
6. Поддон для крошек.
7. Ручка подноса для крошек.
8. Ножки.
9. Шнур питания со штепсельной

17. Будьте осторожны, вынимая хлеб после поджаривания, чтобы избежать возможного получения травмы.
18. Прибор не предназначен для подключения к внешнему таймеру или отдельным системам дистанционного управления.
19. Храните электроприбор в недоступном для детей месте.
20. Внимание: при поджаривании кусочка хлеба длиной меньше 85 мм, будьте внимательны, вынимая его после поджаривания, из-за возможного получения ожога.
21. Не используйте электроприбор вне помещения.
22. Срок службы - 2 года.

ХАРАКТЕРНЫЕ ОСОБЕННОСТИ

- Пластиковый корпус
- Широкий слот с возможностью приготовления 2 гренков
- Автоматическое и ручное отключение

вилкой.

- Регулировка степени поджаривания
- Съёмный поддон для крошек
- Подходит для всех видов хлеба
- Подставка для подогрева (опция)

УКАЗАНИЯ ПО ИСПОЛЬЗОВАНИЮ

1. Вставьте ломоть хлеба в слот для поджаривания (возможно одновременное поджаривание двух ломтей).

Примечание: убедитесь в том, что поддон для крошек установлен на место.

2. Подключите тостер к электросети.
3. Установите регулятор степени поджаривания в соответствии с Вашими предпочтениями (1 положение – белый, 7 положение – тёмный, 4 положение – золотистый).

Примечание:

- степень поджаривания при приготовлении одного ломтя хлеба темнее, чем при одновременном приготовлении двух.
- при приготовлении большого количества тостов степень поджаривания позже приготовленных будет темнее, чем у ранее приготовленных.

4. Для того чтобы начать приготовление, опустите рычаг до полной фиксации.

Примечание: рычаг фиксируется только если тостер подключён к электросети.

5. Как только хлеб поджарится до заданной степени, рычаг автоматически поднимется. После чего Вы можете приподнять рычаг для того чтобы достать готовые тосты.

Примечание: для того чтобы завершить поджаривание нажмите кнопку остановки, запрещается использовать для этого рычаг.

ВНИМАНИЕ

- В случае появления дыма немедленно нажмите кнопку остановки поджаривания.
- Снимите все защитные упаковочные материалы перед началом использования прибора.
- Избегайте поджаривания продуктов с текучими ингредиентами, такими как масло.
- В случае если в слоте для поджаривания застрял хлеб, обязательно отключите тостер от электросети перед тем как его достать. Будьте осторожны, доставая застрявший хлеб, чтобы избежать возможного

- повреждения внутреннего механизма прибора или элементов нагревания.
- Для получения однообразной степени поджаривания тостов рекомендуется подождать минимум 30 сек перед каждым поджариванием, для того чтобы регулятор степени поджаривания автоматически перешел в начальное положение.
- Слоты предназначены только для поджаривания обычного хлеба.

УХОД И ОБСЛУЖИВАНИЕ

1. Перед очисткой отключите прибор от электросети и дайте ему полностью остыть.
2. Протирайте внешние поверхности мягкой сухой тканью, не используйте металлический скребок.
3. Достаньте поднос для крошек и очистите его. В случае если тостер используется часто, чистку подноса рекомендуется проводить не менее одного раза в неделю. Перед тем как использовать тостер вновь, убедитесь в том, что поднос для крошек установлен на место.
4. Когда прибор не используется или находится на хранении, шнур питания можно хранить сложенным в отделении под прибором.

ТЕХНИЧЕСКИЕ ХАРАКТЕРИСТИКИ

Мощность:	700Вт
Номинальное напряжение:	220-230В
Номинальная частота	50 Гц
Номинальный ток	3.2 А

КОМПЛЕКТНОСТЬ

ТОСТЕР 1 шт
ИНСТРУКЦИЯ ПО ЭКСПЛУАТАЦИИ С ГАРАНТИЙНЫМ ТАЛОНОМ 1 шт
УПАКОВКА 1 шт

ОХРАНА ОКРУЖАЮЩЕЙ СРЕДЫ. УТИЛИЗАЦИЯ



Вы можете помочь в охране окружающей среды!
Пожалуйста, соблюдайте местные нормы: передавайте неработающее электрическое оборудование в

соответствующий центр утилизации отходов.

Производитель оставляет за собой право вносить изменения в

технические характеристики и дизайн изделий.

UA

ТОСТЕР

Шановний покупець!
Вітаємо Вас із придбанням виробу торгівельної марки "Saturn". Ми впевнені, що наші вироби будуть вірними й надійними помічниками у Вашому домашньому господарстві.

Не надавайте пристрій різким перепадам температур. Різка зміна температури (наприклад, внесення пристрою з морозу в тепле приміщення) може викликати конденсацію вологи всередині пристрою та порушити його працездатність при вмиканні. Пристрій повинен відстоятися в теплому приміщенні не менше ніж 1,5 години.
Введення пристрою в експлуатацію після транспортування проводити не раніше, ніж через 1,5 години після внесення його в приміщення.

ЗАПОБІЖНІ ЗАХОДИ

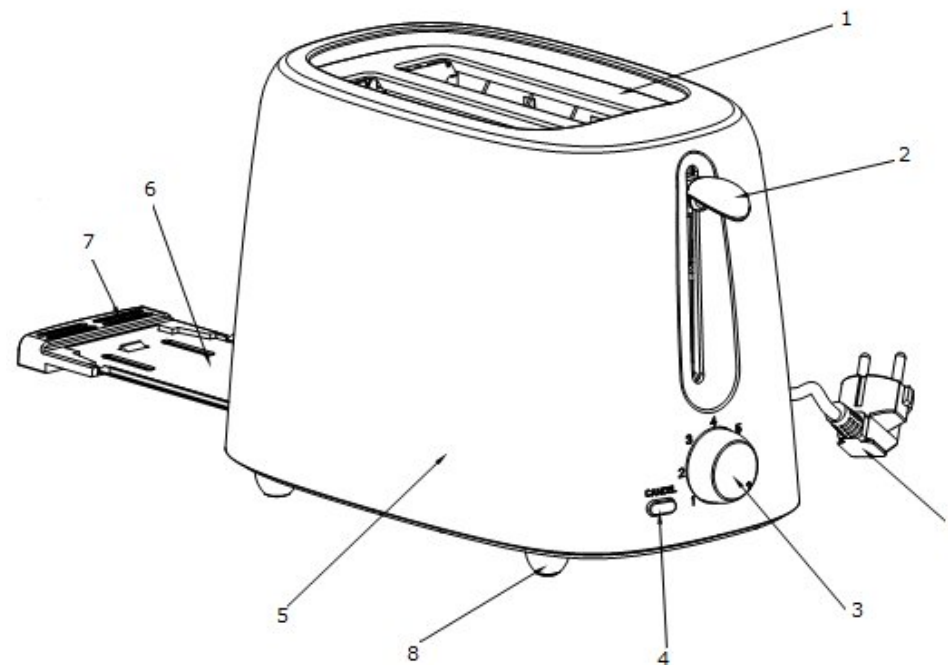
При використанні будь-яких електроприладів повинні дотримуватися загальні запобіжні заходи, такі як:

1. Уважно прочитайте цю інструкцію.
2. Переконайтеся в тому, що напруга в електромережі відповідає напрузі, вказаній на самому тостері.
3. Не торкайтесь гарячих поверхонь.
4. Щоб уникнути можливого удару струмом не занурюйте електроприлад, шнур живлення або штепсельну вилку у воду або інші рідини. Відключайте прилад від електромережі, коли Ви ним не користуєтесь, а також перед його очищенням.
5. Дайте приладу повністю охолонути перед тим як його розбирати.
6. Діти повинні він знаходиться під наглядом для того щоб переконатися в тому, що вони не грають з приладом.
7. Дайте приладу повністю охолонути, перед тим як поставити його на зберігання або перед його очищенням.
8. Не використовуйте електроприлад

у разі пошкодження кабелю живлення, штепсельної вилки, виникнення несправностей, після падіння приладу і у разі виникнення інших пошкоджень. Зверніться в авторизований сервісний центр для проведення перевірки, механічного налаштування або ремонту електроприладу.

9. Слідкуйте за тим, щоб шнур живлення не звисав з краю стола, і не торкався гарячих поверхонь.
10. Не ставте прилад на або біля гарячої газової, або електричної плити, а також в розігріту духовку.
11. Використовуйте прилад тільки за призначенням.
12. Не ставте в тостер продукти занадто великого розміру, продукти у фользі, інші предмети, так як це може призвести до пожежі або ураження електричним струмом.
13. Так як хліб може згоріти, тостер слід ставити подалі від занавісок і інших предметів, які легко загораються.
14. Використання аксесуарів, які не рекомендовані виробником, може призвести до отримання травми.
15. Використовуйте прилад на рівній і стійкій робочій поверхні.
16. У разі якщо в тостері застряг хліб, вимкніть прилад з мережі перед тим як його діставати.
17. Будьте обережні, виймаючи хліб після підсмажування, щоб уникнути можливого отримання травми.
18. Пристрій не призначено для підключення до зовнішнього таймера або до окремих систем дистанційного керування.
19. Зберігайте електроприлад в недоступному для дітей місці.
20. Увага: при підсмажуванні шматочка хліба довжиною менше 85 мм, будьте уважні, виймаючи його після підсмажування, через можливе отримання опіку.
21. Не використовуйте електроприлад поза приміщенням.
22. Термін служби - 2 роки.

ЗОВНІШНІЙ ВИГЛЯД



1. Слоти для підсмажування хліба.
2. Важіль.
3. Регулятор ступеня підсмажування тостів.
4. Кнопка зупинки.
5. Корпус.
6. Піддон для крихт.
7. Ручка підноса для крихт.
8. Ніжки.
9. Шнур живлення зі штепсельною вилкою.

ХАРАКТЕРНІ ОСОБЛИВОСТІ

- Пластиковий корпус
- Широкий слот з можливістю приготування 2 грінок
- Автоматичне і ручне відключення
- Регулювання ступеня підсмажування
- Знімний піддон для крихт
- Підходить для всіх видів хліба
- Підставка для підігріву (опція)

ВКАЗІВКИ З ВИКОРИСТАННЯ

1. Вставте скибку хліба в слот для підсмажування (можливе одночасне підсмажування двох скибок).
Примітка: переконайтеся в тому, що піддон для крихт встановлений на

місце.
2. Під'єднайте тостер до електромережі.
3. Встановіть регулятор ступеня підсмажування у відповідності з Вашими уподобаннями (1 положення - білий, 7 становить - темний, 4 положення - золотистий).

Примітка:

• ступінь підсмажування при приготуванні однієї скибки хліба темніше, ніж при одночасному приготуванні двох.

• при приготуванні великої кількості тостів ступінь підсмажування пізніше приготованих буде темніше, ніж у раніше приготованих.

4. Для того щоб почати приготування, опустіть важіль до повної фіксації.

Примітка: важіль фіксується тільки якщо тостер під'єднано до електромережі.

5. Як тільки хліб підсмажиться до заданої ступеня, важіль автоматично підніметься. Після цього Ви можете припідняти важіль для того щоб дістати готові тости.

Примітка: для того щоб завершити підсмажування натисніть кнопку зупинки, забороняється використовувати для цього важіль.

УВАГА

- У разі виникнення диму негайно натисніть кнопку зупинки підсмажування.
- Зніміть всі захисні пакувальні матеріали перед початком використання приладу.
- Уникайте підсмажування продуктів з текучими інгредієнтами, такими як масло.
- У разі якщо у слоті для підсмажування застряг хліб, обов'язково вимкніть тостер з електромережі перед тим як його дістати. Будьте обережні, дістаючи хліб, що застряг, щоб уникнути можливого пошкодження внутрішнього механізму приладу або елементів нагрівання.
- Для отримання одноманітного ступеня підсмажування тостів рекомендується почекати мінімум 30 сек перед кожним підсмажуванням, для того щоб регулятор ступеня підсмажування автоматично перейшов в початкове положення.
- Слоти призначено тільки для підсмажування звичайного хліба.

ДОГЛЯД І ОБСЛУГОВУВАННЯ

1. Перед очищенням вимкніть прилад з електромережі і дайте йому повністю охолонути.
2. Протирайте зовнішні поверхні м'якою сухою тканиною, не використовуйте металевий скребок.
3. Дістаньте піддон для крихт і очистіть його. У разі якщо тостер використовується часто, очищення піддона рекомендується проводити не менше одного разу на тиждень. Перед тим як використовувати тостер знову, переконайтеся в тому, що піддон для крихт встановлений на місце.
4. Коли прилад не використовується або він знаходиться на зберіганні, шнур живлення можна зберігати змотаним у відділенні під приладом.

ТЕХНІЧНІ ХАРАКТЕРИСТИКИ

Потужність	700 Вт
Номинальна напруга	220-230 В
Номинальна частота	50 Гц
Номинальний струм	3.2 А

КОМПЛЕКТНІСТЬ

ТОСТЕР 1 шт
ІНСТРУКЦІЯ З ЕКСПЛУАТАЦІЇ З ГАРАНТИЙНИМ ТАЛОНОМ 1 шт
УПАКОВКА 1 шт

Охорона навколишнього середовища. Утилізація



Ви можете допомогти в охороні навколишнього середовища!
Будьте ласка, виконуйте місцеві норми: передавайте непрацююче електричне обладнання у відповідний центр утилізації відходів.
Виробник залишає за собою право вносити зміни в технічні характеристики і дизайн виробів.

Saturn®

**МЕЖДУНАРОДНЫЕ ГАРАНТИЙНЫЕ
ОБЯЗАТЕЛЬСТВА**

**INTERNATIONAL MANUFACTURER'S
WARRANTY**

**МІЖНАРОДНІ ГАРАНТІЙНІ
ЗОБОВ'ЯЗАННЯ**

MEZINÁRODNÍ ZÁRUKA

INTERNATIONAL MANUFACTURER'S WARRANTY

The Warranty is provided for the period of 2 years or more if the Law on User Right of the country where the appliance was bought provides for a greater minimum warranty period.

All terms of warranty comply with to the Law on Protection of the Consumer Rights and are governed by the legislation of the country where the product was bought.

The warranty and free of charge repair are provided in any country where the product is delivered to by Saturn Home Appliances or authorized representative thereof, and where no restriction of import or other legal provisions interfere with rendering of warranty services and free of charge repair.

Cases uncovered by the warranty and free of charge repair:

1. Guarantee coupon is filled in improperly.
2. The product has become inoperable because of the Buyer's nonobservance of the service regulations indicated in the instruction.
3. The product was used for professional, commercial or industrial purposes (except for the models, specially intended for this purpose that is indicated in the instruction).
4. The product has external mechanical damage or damage caused by penetration of the liquid inside, dust, insects and other foreign objects.
5. The product has damages caused by non-observance of the rules of power supply from batteries, mains or accumulators.
6. The product was exposed to opening, repair or modification of design by the persons, unauthorized to repair; independent cleaning of internal mechanisms etc. was made.
7. The product has natural wear of parts with limited service life, expendables etc.
8. The product has deposits of scale inside or outside of fire-bar elements, irrespective of used water quality.
9. The product has damages caused by effect of high (low) temperatures or fire on non-heat resistant parts of the product.
10. The product has damages of accessories and nozzles which are included into the complete set of product shipment (filters, grids, bags, flasks, cups, covers, knives, sealing rings, graters, disks, plates, tubes, hoses, brushes, and also power cords, headphone cords etc.).

On the warranty service and repair, please contact the authorized service centers of "Saturn Home Appliances".

MEZINÁRODNÍ ZÁRUKA

Záruka se poskytuje na dobu 2 roky. V případě že Zákon na ochranu spotřebitele dané země nařizuje delší dobu, prodlužuje se záruka na tuto dobu.

Veškeré záruční podmínky odpovídají Zákonu o ochraně práv uživatelů a jsou řízené zákonodárstvím státu, kde byl výrobek koupen. Záruka a bezplatná oprava se poskytují v každém státě, kam jsou výrobky dodané společností „Saturn Home Appliances“ nebo jejím zplnomocněným zástupcem a kde nejsou žádná omezení na dovoz nebo jiné právní předpisy omezující poskytnutí záručního servisu a bezplatné opravy.

Případy, na které se záruka a bezplatná oprava nevztahují

1. Záruční list je vyplněn nesprávně.
2. Výrobek byl poškozen kvůli tomu, že zákazník nesplnil pravidla použití, která jsou uvedena v návodu.
3. Výrobek byl používán k profesionálním, komerčním nebo průmyslovým cílům (kromě modelů speciálně určených pro tyto cíle, což je uvedeno v návodu).
4. Výrobek má vnější mechanická poškození nebo poškození, vyvolaná tím, že se dovnitř dostala tekutina, prach, hmyz a jiné cizí předměty.
5. Výrobek má poškození, která jsou vyvolaná nesplněním pravidel napájení od baterií, sítě nebo akumulátorů.
6. Výrobek rozebírali, opravovali nebo měnili jeho konstrukci lidé, kteří nebyli zplnomocnění k opravě, bylo provedeno samostatné čištění vnitřních mechanismů a pod.
7. Výrobek má přirozené opotřebování dílů s omezenou dobou použití, spotřebních materiálů atd.
8. Výrobek má vrstvu usazeniny uvnitř nebo zvenku termoelektrických ohříváčů, bez ohledu na kvalitu používané vody.
9. Výrobek má poškození, která jsou vyvolaná působením vysokých (nízkých) teplot nebo ohně na termonestabilní části výrobku.
10. Výrobek má poškozené příslušenství a nástavce, které jsou dodané spolu s výrobkem (filtry, síťky, sáčky, baňky, mísy, víka, nože, šlehače, struhadla, kotouče, talíře, trubky, hadice, kartáče a také síťové šňůry, sluchátkové šňůry atd.).

V otázkách záručního servisu a oprav se obraťte na autorizovaná servisní střediska společnosti „Saturn Home Appliances“.

МЕЖДУНАРОДНЫЕ ГАРАНТИЙНЫЕ ОБЯЗАТЕЛЬСТВА

Гарантия на изделие предоставляется на срок 2 года или более в случае, если Законом о защите прав потребителей страны, в которой было приобретено изделие, предусмотрен больший минимальный срок гарантии.

Все условия гарантии соответствуют Закону о защите прав потребителей и регулируются законодательством страны, в которой приобретено изделие. Гарантия и бесплатный ремонт предоставляются в любой стране, в которую изделие поставляется компанией «Saturn Home Appliances» или ее уполномоченным представителем, и где никакие ограничения по импорту или другие правовые положения не препятствуют предоставлению гарантийного обслуживания и бесплатного ремонта.

Случаи, на которые гарантия и бесплатный ремонт не распространяются:

1. Гарантийный талон заполнен неправильно.
2. Изделие вышло из строя из-за несоблюдения Покупателем правил эксплуатации, указанных в инструкции.
3. Изделие использовалось в профессиональных, коммерческих или промышленных целях (кроме специально предназначенных для того моделей, о чем указано в инструкции).
4. Изделие имеет внешние механические повреждения или повреждения, вызванные попаданием внутрь жидкости, пыли, насекомых и др. посторонних предметов.
5. Изделие имеет повреждения, вызванные несоблюдением правил питания от батарей, сети или аккумуляторов.
6. Изделие подвергалось вскрытию, ремонту или изменению конструкции лицами, не уполномоченными на ремонт; производилась самостоятельная чистка внутренних механизмов и т.д.
7. Изделие имеет естественный износ частей с ограниченным сроком службы, расходных материалов и т.д.
8. Изделие имеет отложение накипи внутри или снаружи ТЭНов, независимо от качества используемой воды.
9. Изделие имеет повреждения, вызванные воздействием высоких (низких) температур или огня на нетермостойкие части изделия.
10. Изделие имеет повреждения принадлежностей и насадок, входящих в комплект поставки изделия (фильтров, сеток, мешков, колб, чаш, крышек, ножей, венчиков, терок, дисков, тарелок, трубок, шлангов, щеток, а также сетевых шнуров, шнуров наушников и т.д.).

По вопросам гарантийного обслуживания и ремонта обращайтесь в специализированные сервисные центры фирмы «Saturn Home Appliances».

Город, адрес	Название АСЦ	Телефон	МБТ	Сплит - системы	LCD	СМА	Мороз. лари
г. Азов, ул. Привокзальная, д. 4	"МИР СЕРВИСА"	8-988-993-37-78	+		+	+	+
г. Альметьевск, ул. К. Цеткин, д. 18а	Сервисный Центр ИП, Валиуллин М.Р.	8(8553) 32-22-11 8-960-047-22-11	+	+	+	+	+
г. Анапа, ул. Астраханская, д. 98	СЦ «СПЕКТР-СЕРВИС»	8(86133) 6-09-84, 8-918-215-57-75	+	+	+	+	+
г. Ангарск, Чайковского, д. 48, оф. 108	"Интех-Сервис"	8(3955) 67-00-44, 8(3955) 56-61-77	+	+	+		+
г. Апшеронск, Краснодарский край, ул. Ворошилова, 109	Абсолют-сервис	8(86152)2-81-99	+	+	+	+	+
г. Архангельск, ул. Котласская, д.1, корп. 1, офис12	«ВЕГА-29»	8(8182) 44-15-55	+				
г. Астрахань, ул. Савушкина, д.47	ООО ПКЦ «ВДВ»	8(8512)25-19-39 8(8512) 25-12-00	+	+	+		
г. Астрахань, ул. Маскаковой, д. 16, 2 этаж, комн.7	СЦ «Ремонтная Бригада»	8(8512) 54-67-67, 8(8512) 54-91-91		+		+	+
г. Ахтубинск, м-н Мелиораторов, д.15	ООО «Ковчег»	8(85141) 3-61-25	+	+	+	+	+
г. Ахтубинск, ул. Панфилова, д. 32	Сервисный Центр ИП Комаров Николай	8-927-552-47-21, 8-937-122-13-99				+	+
г. Барнаул, ул. Пролетарская, д.113	ООО «Диод»	8(3852) 63-94-02	+		+	+	+
г. Батайск, пер. Книжный, д.9, кв.25	ИП Кулешов А.П.	8-905-425-60-4-73	+	+	+		

г. Батайск, ул. Матросова, д. 37	Центральный Сервисный Центр	8(8635) 47-47-72, 8(8635) 47-47-72	+	+	+	+	+
г. Белореченск, ул. Мира, д.63	ООО «Дело техники»	8(86155)3-11-00, 8-918-980-64-75	+	+	+	+	+
г. Буденновск, ул. Октябрьская, д. 84	ИП Цивенов Д.С.	8(86559) 2-08-02, 8(86559)5-29-71	+	+	+	+	+
г. Волгоград, пр. Ленина, д. 58	«Сервис. ГИМ»	8(8442) 23-41-36, 8(937) 717-93-34	+		+		
г. Волгоград, ул. Елецкая, д. 173	АСЦ «Классика»	8(8442) 97-50-10, 8-960-883-59-00		+			
г. Волгоград, ул. Томская, д. 4а	ИП Спицын С.В.	8(8442) 98-16-47, 8(8442) 53-06-04	+	+	+	+	+
Волгоградская обл., Калачевский р-н, п.Береславка,	Сервисный Центр «ТехноБыт»	8-961-688-53-48		+			
Волгоградская обл., р.п. Быково, ул. Калинина, д. 9	Сервисный Центр ИП Рахимов Ренат	8-927-521-52-00		+		+	+
Волгоградская обл., п. Елань, ул. Л.Толстого, д. 32	Сервисный Центр ИП Егоров Юрий	8-937-722-68-12				+	+
Волгоградская обл., р.п. Октябрьский, ул.Кругликовад. 158	Сервисный Центр ИП Макеев Юрий	8-937-730-66-03		+		+	+
Волгоградская обл., г. Суровикино	Сервисный Центр ИП Караичев Алексей	8-904-404-14-55				+	+
г. Волгодонск, Ростовская обл., пр-т. Строителей, д. 12/15	СЦ «Master»	8-928-126-63-66	+		+		

г. Волжский, ул. 77-й Гвардейской, д. 65А	«Сервис. ГИМ»	8(937) 717-93-36	+		+		
г. Вологда, ул.Чернышевского, д. 65	«Ремонт бытовой техники»	8(8172) 70-03-45, 8(8172) 54-21-54	+		+	+	+
Вологодская обл., п. Рубцово, д. 1а	ООО «МИГ»	8(8172) 52-72-51	+		+		
г. Воронеж, ул. Б. Хмельницкого, д. 46	СЦ "ТЕХНО"	8(473) 260-09-08, 8(473) 240-57-73	+		+	+	
г. Георгиевск, ул. Калинина, д. 140/1	ИП Пономаренко Р.Р.	8(87951) 6-47-93, 8-928-654-28-01		+			
г. Грозный, ул. Дадин Айбика, д. 48	«Арсгир»	8-962-655-20-00	+	+	+	+	+
г. Дзержинск, Нижегородская обл., ул. Чапаева, д. 68	Мастерская «СЕРВИС ПЛЮС»	8(8313) 21-14-14	+		+		
г. Дзержинск, пр. Циолковского, д. 54	СЦ «Кварц»	8(8313) 20-93-00, 8(8313) 20-92-94		+			
г. Димитровград, ул. Октябрьская д.63	АСЦ "Эл-Ком Сервис"	8(84235) 2-86-59, 8(84235) 9-14-64	+		+	+	+
г. Ейск, ул. Пушкина, д. 84	АСЦ «Техносервис»	8(86132) 2-11-71, 8(86132) 3-66-02	+	+	+	+	+
г. Екатеринбург, ул. Амундсена, д. 64	Мастерская "Ремонт бытовой техники и электроники"	8(343)240-26-60	+		+		
г. Екатеринбург, Сыромологова, д.16А	с/ц "ПРО-ТОН"	8(343) 201-51-41, 8(343)347-76-83	+	+	+	+	+

г. Елец, Липецкая обл., ул. Октябрьская, д. 47	ООО фирма «ПОЛЮС»	8(47467) 4-12-08, 8(47467) 4-33-17	+		+			
г. Иваново, ул. Дзержинского, д.45/6	ООО «Спектр-Сервис»	8(4932) 335185, 8(4932) 335236	+	+	+	+	+	
г. Ижевск, ул. Азина, д. 4	ООО «АРГУС-Сервис»	8(3412) 3079-79, 8(3412)30-83-07	+		+	+	+	
г. Ижевск, ул. М. Горького, д. 76	ООО «АРГУС-Сервис»	8(3412) 78-76-85, 8(3412) 78-06-64	+		+	+	+	
г. Ижевск, ул. Буммашевская, д. 7/1, офис 301, 307	«Климат-Контроль»	8(3412) 44-60-40, 8(3412) 44-60-67		+				
г. Изобильный, мк-н. «Радуга» №7 (рынок «Светлана»)	«Автоматика 26»	8(86545) 2-74-74		+				
г. Йошкар-Ола, ул. Воинов-Интернационалистов, д 24 а	СЦ «Акварин»	8(8362) 24-11-24, 8(8362) 25-55-40	+	+	+	+	+	
г. Иркутск, ул. Киренская, д. 20	СЦ «Мастер»	8(39520) 65-04-95, 8(39520) 93-16-56	+		+	+		
г. Иркутск, ул. Академическая, д. 24	ООО "Мастер ТВ"	8(3952) 42-55-76, 8(3952) 78-15-83	+		+			
г. Казань, пр. Ямашева, д. 38	СЦ «Витязь»	8(843) 248-71-17, 8(843) 258-85-65	+		+			
г. Калуга, ул. Суворова, д. 25, Грабцевское шоссе, д. 47	ООО «Бинэс Сервис»	8 (4842) 54-82-22, 8 (4842) 54-83-33	+	+	+	+	+	
г. Каменск-Уральский, ул. Исетская, д. 33б	Техноцентр-Сервис	8(3439) 39-95-20, 8(34399)34-74-40	+	+	+	+	+	

г. Кемерово, пр. Октябрьский, д. 53/2	ВК-Сервис	8(3842) 35-39-67	+				+	
г. Киров, ул. Некрасова, д. 42	ООО «Экран-Сервис»	8(8332) 56-25-95, 8(8332) 54-70-77	+			+	+	
г. Константиновск, Ростовская обл., пер. Студенческий, 9	Макаров-ЮГ	8-988-548-24-36	+	+	+			
г. Кострома, ул. Коммунаров, д. 5	АСЦ «Кристалл Сервис Быт»	8(4942) 300107, 8(4942) 300107	+		+	+	+	
г. Кореновск, ул. Пурыхина, д. 2, корп. А	ИП Бондаренко А.В.	8(86142)4-43-59	+	+	+	+	+	
г. Краснодар, ул. Новороссийская, 3	Абсолют-сервис	8(861) 267-50-88	+	+	+	+	+	
г. Краснодар, ул. Академика Лукьяненко, д. 103, оф. 55	«М-Сервис-Юг»	8(861) 222-64-13, 8(861) 222-85-55, 8-905-408-08-38	+	+	+	+	+	
Краснодарский край, ст. Варениковская, ул. Виноградная, д. 42/2	ИП Лютерович В.М.	8-918-041-31-04, 8(86131) 71-2-72		+				+
Краснодарский край, ст. Каневская, ул. Свердликова, д. 116	ИП Галишников А.А.	8(86164) 7-01-22		+				
Краснодарский край, ст. Ленинградская, ул. Жлобы, д. 57Г	ООО "Уманьбыт-сервис"	8(86145) 3-78-74	+	+	+	+	+	
Краснодарский край, ст. Стародеревянковская, ул. Комсомольская, д. 25	ООО «ЭлитСервис»	8(86164) 65-4-95, 8-918-355-81-70	+	+			+	+
Краснодарский край, ст. Староминская, ул. Толстого, д. 1	ИП Галишников А.А.	8(86153) 4-16-70		+				

Краснодарский кр, ст. Старощербиновская, ул. Ленина, д. 168	"ТЕХ-НОКЛИ-МАТ"	8(86151) 4-33-54, 8-918-464-00-86	+	+		+	+
г. Красноярск, ул. Дудинская, д. 1	СЦ «Электроальянс»	8(3912) 93-54-33, 8(3912) 94-52-82	+	+	+	+	+
г. Курск, ул. Студенческа, д. 36-а, ул. Сумская, д. 37-б	СЦ «Маяк+»	8 (4712) 50-85-90, 8 (4712) 35-04-91	+	+	+	+	
г. Лабинск, Краснодарский край, ул. Турчанинова, д. 2	ООО «БЫТСЕРВИС»	8 (86169) 7-39-99, 8(86169) 7-24-96	+	+	+	+	+
г. Липецк, ул. Космонавтов, д. 66	ООО "Владон"	8(4742) 33-45-65, 8(4742) 33-45-95	+	+	+	+	+
г. Майкоп, ул. Гоголя, д. 29	СЦ «МастерСервис»	8 (8772) 52-36-90	+	+	+	+	
г. Майкоп, ул. Димитрова, д. 25	ООО «Электрон-Сервис»	8 (8772) 55-62-38		+			+
г. Махачкала, пр. Шамила, д. 20	Сервисный центр «РОСАМ»	8(8722) 93-30-73	+	+	+	+	+
г. Миллерово, Ростовская обл., ул. Калинина, д. 11	СЦ «Мастер Плюс»	8(86385) 2-33-26 8-960-458-07-11	+	+		+	+
г. Москва, Сигнальный, пр-д, д. 16, стр. 9	ООО «РеалМастер»	8 (499) 340-29-89, 8 (499) 733-25-00		+			
г. Москва, г. Зеленоград, ул. Логвиненко, корпус 1534	ООО «Протор-Сервис»	8(499) 717-82-07, 8(499) 717-82-12	+		+	+	+
г. Москва, б-р Маршала Рокоссовского, д.3 (м.ул. Подбельского)	Технический Центр «Юник»	8(495) 721-30-70, 8(499) 168-05-19, 8(499) 168-47-15	+		+	+	+

г. Набережные Челны, ул. Вахитова, д.20 (30/05)	Сервисный Центр «ТриО»	8(8552) 359002, 8(8522) 359042	+	+	+		
г. Нальчик, пр-т. Ленина, д. 24	ООО "Альфа-Сервис"	8(8662) 42-04-30 8(8662) 42-12-21	+			+	+
г. Невинномыск, ул. Гагарина, д. 55	СЦ «ЭДВИС»	8(86554) 5-59-77, 8(86554) 3-67-57	+	+	+	+	+
г. Нижнекамск, ул. Кайманова, д. 9 (маг. «Ак Калфак»)	«Техника»	8(8555) 48-08-80, 8-917-906-60-06	+			+	+
г. Нижний Новгород, ул. Заводской парк, д. 21	СЦ «Качественный сервис»	8(831) 229-63-66, 8(831) 229-60-87	+			+	+
г. Нижний Новгород, ул. Ларина, д. 18А	ООО «Бытовая Автоматика-Сервис»	8(831) 46-18-848		+			+
г. Нижний Новгород, ул. Коновалова, д. 6	ООО «Бытовая Автоматика-Сервис»	8(831) 46-18-848		+			+
г. Новокузнецк, ул. Грдины, д. 18	ООО «Сибсервис»	8 (3843) 20-31-33	+			+	+
г. Новороссийск, ул. Серова, д. 14	ООО «АР-ГОН-СЕРВИС»	8(8617) 63-11-15, 8(8617) 63-03-95	+	+	+	+	+
г. Новосибирск, ул. Королёва, д. 17а	ООО "К-техника"	8(383)274-99-33, 8(383) 274-99-45	+			+	
г. Новошахтинск, пл. Базарная, д. 24А	ЭлектроМир	8(86369) 3-74-75, 8-928-609-35-85	+	+	+		
г. Оренбург, ул. Космическая, д. 4	ИП Бабина Т.В.	8 (3532) 36-87-94	+				+
г. Оренбург, ул. Комсомольская, д. 16	«ТИКО-сервис»	8(3532) 77-67-64, 8(3532) 78-15-82	+	+	+	+	+

г. Омск, ул. Б. Хмель- ницкого, д. 130	"Гарантий- ная мастер- ская"	8(3812)36- 42-02	+		+	+	+
г. Орск, ул. Волкова, д. 2	«Айс- Сервис+»	8(3537) 33- 84-43, 8(3537) 35- 13-18	+	+	+	+	+
г. Пенза, ул. Кулакова, д. 2	ООО «Мир Сервиса»	8(8412) 26- 09-60, 8(8412) 26- 12-29	+		+	+	+
г. Пермь, ул. Деревообделоч- ная, д. 3, корп. Б	ООО «СК- Сервис»	8 (342) 221- 40-99	+	+	+	+	+
Г. Петроза- водск, ул. Се- верная, д.11	«Алкор- Сервис»	8(8142) 78- 06-93, 8(8142) 70- 65-48	+		+		
г. Псков, ул. Труда, д. 11	ООО «Ре- монт и Сер- вис»	8 (8112)-53- 86-30, 8 (8112)-53-86- 50	+		+		
г. Пятигорск, Ставропольский край, ул. Ерма- лова, д. 12	Техно Сервис	8(793) 31-84- 16	+	+	+	+	+
г. Пятигорск, ул. 5-ый Переулоч д.13	"Сервисный Центр"	8(8793) 98- 70-11	+	+	+	+	+
г. Россошь, Воронежская обл., ул. Пролет- арская, д.148	Региональ- ная Сервис- ная Компания	8(47396) 48- 911	+	+	+	+	+
г. Ростов-на- Дону, ул. Евдо- кимова, д. 37 В	ООО «Максим- Сервис»	8(863) 250- 47-77	+		+		
г. Ростов-на- Дону, ул. 50- летия Ростсель- маша, д. 1/52, офис 55	ООО «Мастер»	8 (863) 21- 92-112, 8- 800-100-51- 52	+	+	+	+	+
Ростовская обл., ст. Багаевская, ул. Трюга, д. 11а/17а	ИП Иванов А.П.	8-906-453- 35-81	+		+		

г. Рыбинск, Ярославская обл., ул. Свобо- ды д.12	Сервисная служба «ТЕХНО- СЕРВИС»	8(4855) 22- 04-77, 8(4855) 25- 38-60	+	+	+	+	+
Ростовская обл., ст. Егорлыкская, ул. Ворошилова, д. 14	"Все Для Дома"	8(86370) 2- 19-50	+	+	+	+	+
г. Рыбинск , Ярославская обл., ул. Свобо- ды д.12	Сервисная служба "ТЕХНО- СЕРВИС"	8(4855) 22- 04-77, 8(4855) 25- 38-60	+	+	+	+	+
г. Рыбинск, Ярославская обл., ул. Мото- ростроителей 21	Сервисная служба «ТЕХНО- СЕРВИС»	8(4855) 24- 31-21	+	+	+	+	+
г. Рязань, ул. Пушкина, д. 14, корп. 1	ООО «Гарант- Климат»	8(4912) 76- 88-01, 8(4912) 40- 30-30	+	+	+	+	+
г. Рязань, ул. Касимовское шоссе, д. 42"а"	ООО «Гарант- Климат»	8(4912) 41-33-02,	+	+	+	+	+
г. Самара, ул. Енисейская, д. 52, оф. 8, 9	Сервисный Центр	8(846) 931- 85-46	+	+	+	+	+
г. Самара, ул. Авроры, д. 63	"Виктел- Сервис"	8(846) 379- 54-54	+	+	+	+	+
г. Санкт- Петербург, пр. Обуховской обороны, д. 197	ООО «Евро- сервис XXI»	8(812) 600- 11-97	+	+	+	+	+
г. Санкт- Петербург, про- спект Стачек, д. 41, литер А	ООО «Прогресс- Сервис»	8(812) 325- 36-56, 8(812) 325- 36-57	+		+	+	
г. Санкт- Петербург, ул. Магнитогорская, д. 11, 36Н, лит.И	ООО «БИТ-95»	8(812) 822- 18-00, 8(812) 320-06-61	+				
г. Саранск, ул. Садовая, д. 1	ООО «ТЕСТ- СЕРВИС»	8(8342) 23- 05-91, 8(8342) 47- 48-59	+	+	+		

г. Саратов, ул. 3-я Дачная, "ТЦ-Поволжье"	ООО «ГРАНС-СЕРВИС-Саратов»	8(8452) 35-11-80, 8(8452) 55-43-63	+	+	+	+	+
г. Семикаракорск, ул.Ленина,д.167/1	ремонт С.Б.Т	8-951-522-38-11	+	+	+	+	+
г. Сергиев Посад, пр-т. Красной Армии, д. 253А	СП «Городская Служба Бытового Сервиса»	8(496) 547-04-95, 8(496) 549-32-79	+	+		+	+
г. Сочи, ул. Донская, д. 90	ООО «ДЭЛ»	8 (8622)55-51-19, 8 (8622) 55-01-08	+			+	+
г. Ставрополь, ул. 50 лет ВЛКСМ, д. 8/1	ООО «Быт Сервис»	8(8652) 74-01-91	+	+	+		
г. Ставрополь, ул. Пушкина, д. 63	ООО «Унисервис»	8(8652) 24-30-14, 8(8652) 23-31-81	+	+	+	+	+
г. Ставрополь, пр. Кулакова, д. 15 Е, оф. 21	«Мир Климата»	8(8652)95-53-68, (8652)95-61-90		+			
г. Старый Оскол, Белгородская обл., м-н. Лебединец, д. 1а	ЗАО «АВАН-ТАЖ-ИНФОРМ»	8 (4725) 24-62-27, 8 (4725) 24-73-49	+	+	+		
г. Стерлитамак, Республика Башкортостан, ул. Худайбердина, д. 158	ООО «Сервис-Технос»	8(3473) 20-12-13, 8(3473) 20-27-70	+		+	+	+
г. Сыктывкар, Республика Коми, ул. Гаражная, д. 25	«Тех Сервис»	8(8212) 22-95-29, 8(8212) 29-12-20	+	+	+	+	+
г. Тамбов, ул. Мичуринская, д. 137а	ООО «БВС-2000»	8(4752) 56-19-42, 8(4752) 56-19-44	+	+	+	+	+
г. Тверь, ул. Московская, д. 88/15	Сервис-Гарант	8-910-834-80-35, 8-952-065-89-10	+		+		

г. Тимашевск, Краснодарский кр., ул. Ленина, д. 24/2	Сервис бытовой техники	8(86130) 4-86-59, 8-918-147-02-03	+	+		+	+
г. Тихорецк, ул. Гоголя, д. 2/2	АСЦ "БЫТ-СЕРВИС"	8(86196) 7-20-53	+	+	+	+	+
г. Тольятти, ул. Мира, д. 48	ООО «Волга Техника+»	8(8482) 22-72-41, 8(8482) 22-71-85, 8(8482) 61-65-64	+	+	+	+	+
г. Томск, пр. Кирова, д. 58	ООО «Экстрем-2»	8(3822) 56-23-35, 8(3822) 48-08-80	+			+	
г. Тула, ул. Ф. Энгельса, д. 137	ООО «Сервис-Центр»	8(4872) 31-12-57	+	+	+	+	+
г. Тюмень, ул. Ватугина, д. 55	Сервисный Центр "Ваш Дом"	8(3452) 47-35-69	+			+	+
г. Улан-Удэ, ул. Ербанова, д. 28	СЦ «Мастер»	8(3012) 21-89-63	+			+	+
г. Ульяновск, ул. Гагарина, д.18, офис 18, 2 этаж	СЦ «Пилот»	8(8422) 31-00-00	+	+	+	+	+
г. Ульяновск, ул. Металлистов, д.16/7	АСЦ «Современный сервис»	8(8422)73-44-22, 8(8422) 73-29-19	+	+		+	+
г. Усть-Джегуга, КЧР, ул. Курортная, д. 378 а	СЦ «КАВКАЗ-СЕРВИС»	8(87875) 7-44-82	+	+	+		
г. Уфа, ул. Пр. Октября, д. 148	«Пилигрим-сервис»	8(3472) 77-12-62	+			+	
г. Уфа, ул. Менделеева, д. 153, пр. Октября, д. 42, ул. Мира, д. 7	СЦ «Дженерал»	8(347) 279-90-70, 8(347) 241-62-02					+
г. Цимлянск, Ростовская обл., ул. Социалистическая, д.15а	"Телерадиотовары"	8(86391) 2-18-06	+			+	

г. Чебоксары, ул. Гагарина, д. 36	ЗАО «Телерадио-сервис»	8(8352) 62-30-97, 8(4942) 63-20-98	+		+		
г. Челябинск, ул. Артиллерийская, д. 102 (приём техники в стационар для розничных покупателей)	Рембыттехника	8(351) 772-72-05, 8(351) 772-73-66, 8(351) 772-69-01	+	+	+	+	+
г. Челябинск, ул. Производственная, д. 8Б (приём техники в стационар для оптовых покупателей и торговых организаций)	Рембыттехника	8(351) 239-39-34, 8(351) 239-39-35	+	+	+	+	+
г. Череповец, ул. Моченкова, д. 18	«Ремонт бытовой техники»	8(8202) 54-31-88	+		+	+	+
г. Черкесск, пр. Ленина, д. 340"В"	АСЦ «ЮГ-СЕРВИС»	8(8782) 27-30-60, 8(8782) 27-70-77	+	+	+	+	+
г. Черкесск, ул. Первомайская, д. 48, оф. 11	АСЦ "Мак.Сим."	8(8782)25-04-66, 8(8782)25-19-15	+	+	+	+	+
г. Шахты, Ростовская обл., ул. Садовая, д. 1	Техно Сервис	8-904-345-83-18	+	+	+	+	+
г. Элиста, 3-й микрорайон, д. 21а	«СКВ Сервис»	8 (84722) 9-52-07, 8-937-469-52-07	+	+	+	+	+
г. Энгельс, ул. Петровская, д. 57	«Ремонт-сервис»	8(8453) 55-80-89, 8-964-848-45-06	+		+	+	+
г. Ярославль, ул. Угличская, д. 12	ООО «Трио-Сервис»	8 (4852) 25-94-83	+		+		

UA

МІЖНАРОДНІ ГАРАНТІЙНІ ЗОБОВ'ЯЗАННЯ

Гарантія на виріб надається на термін 2 роки чи більше у випадку, якщо Законом про захист прав споживачів країни, в якій був придбаний виріб, передбачений більший мінімальний термін гарантії.

Всі умови гарантії відповідають Закону про захист прав споживачів і регулюються законодавством країни, у якій придбано виріб.

Гарантія і безкоштовний ремонт надаються в будь-якій країні, у яку виріб поставляється компанією «Saturn Home Appliances» чи її уповноваженим представником, і де ніякі обмеження по імпорту чи інші правові положення не перешкоджають наданню гарантійного обслуговування і безкоштовного ремонту.

Випадки, на які гарантія і безкоштовний ремонт не поширюються:

1. Гарантійний талон заповнений неправильно.
2. Виріб вийшов з ладу через недотримання Покупцем правил експлуатації, зазначених в інструкції.
3. Виріб використовувався в професійних, комерційних чи промислових цілях (крім спеціально призначених для цих моделей, про що зазначено в інструкції).
4. Виріб має зовнішні механічні чи ушкодження, викликані влученням всередину рідини, пилу, комах і інших сторонніх предметів.
5. Виріб має ушкодження, викликані недотриманням правил живлення від батарей, мережі чи акумуляторів.
6. Виріб піддавався розкриттю, ремонту чи зміні конструкції особами, не уповноваженими на ремонт; проводилося самостійне чищення внутрішніх механізмів тощо.
7. Виріб має природний знос частин з обмеженим терміном служби, видаткових матеріалів і т.д.
8. Виріб має відкладення накипу всередині чи зовні ТЕНів, незалежно від якості використовуваної води.
9. Виріб має ушкодження, які викликані впливом високих (низьких) температур чи вогню на нетермостійкі частини виробу.
10. Виріб має ушкодження належностей і насадок, що входять у комплект поставання виробу (фільтрів, сіток, мішків, колб, чаш, кришок, ножів, вінчиків, терок, дисків, тарілок, трубок, шлангів, щіток, а також мережних шнурів, шнурів навушників тощо).

З питань гарантійного обслуговування і ремонту звертайтеся до спеціалізованих сервісних центрів фірми «Saturn Home Appliances».

№ п. п	Адреса	Назва сервісного центру	Телефон	Категорія ремонтів		
				аудіо/відео	побутова	кондиціонери

1	Алчевськ, вул. Гагаріна, 36	Hi-Fi	(064) 424-89-50	+	+	+
2	АР Крим, м. Саки, вул. Кузнєцова д.14	Техновеліс СЦ	(065)632 21 83, 050-904-57-17	+	+	+
3	Артемівськ, вул. Петровського 66	Вікотек	062744-60-38(39)	+	+	+
4	Біла Церква, вул. Карбишева, 49	Еконіка-Сервіс	(04563) 633-19	-	+	-
5	Біла Церква, бул. 50- років Перемоги, 82	Маяк-Сервіс	(045) 63-68-413	+	+	+
6	Бердичів, вул. Леніна, 57	ЄВРОСЕР-ВІС	(041) 43-406-36	+	+	-
7	Берегове, Закарпатська обл. вул. І. Франка, 43	ПП "Пруниця"	(0314 1) 43-432	+	+	+
8	Васильків вул. Гагаріна, 3, оф. 8	АМАТІ-СЕРВІС	(044) 332-01-67	+	+	+
9	Вінниця, пр-т Космонавтів, 42	Гарант-Сервіс	(0432) 46-50-01	+	+	-
10	Вінниця, вул. Келецька, 61а	ЛОТОС	(0432) 61-95-73	+	+	+
11	Вінниця, пр-т. Юності, 16	Скормаг-Сервіс	(0432) 464393; (0432) 468213	+	+	+
12	Вінниця, пров. Щорса, 3а	Базелюк	(0432) 64-24-57, факс (0432) 64-26-22	+	+	+
13	Вінниця, вул. Порики, 1	Фахівець	(0432) 509-191, 579-191	+	+	+
14	Дніпропетровськ, вул. Ленінградська, 68, 1 корпус, к. 420	Москаленко Т.Н.	(0562) 337-574	+	+	+
15	Дніпропетровськ, вул. Набережна ім. Леніна, 17 оф.130	Дінек-Сервіс	(056) 778-63-25 (28)	+	+	+
16	Дніпропетровськ, вул. Кірова, 59	ЛОТОС	(0562) 35-04-09	+	+	+
17	Дніпропетровськ, вул. Набережна Перемоги, 118	ЛОТОС	(0562) 67-60-44	+	+	+
18	Дніпропетровськ, вул. Коротка, 41 А	СЦ Універсал	(056) 790-04-60	+	+	+

19	Дніпропетровськ, вул. Краснопілська, 9	Рамус	(068) 851-33-33	+	+	+
20	Донецьк, пр-т Полеглих комунарів, 188	Техносервіс	(062) 3450607 0953204451	+	+	+
21	Донецьк, вул. Собінова, 129а	Сатурн-Донецьк	(062) 349-26-81	+	+	+
22	Донецьк, вул. Жмури, 1	СЦ Схід-Сервіс	(062) 3027569 (066)5082652	+	+	+
23	Житомир, вул. Львівська, 8	Тандем-сервіс СПД "Ващук"	(0412) 471-568	+	+	-
24	Житомир вул. Комерційна, 4 оф.222	Мельник СЦ	(067) 410 2198	+	+	+
25	Житомир, вул. Домбровського, 24	СЦ Коваль	(0412) 47-07-42, 42-11-53	+	+	-
26	Запоріжжя, вул. Правди, 50	Ремпобут-сервіс	(061) 220-97-65 (64)	+	+	+
27	Запоріжжя, вул. Гоголя, 175	ЛОТОС	(061) 701-65-96	+	+	+
28	Запоріжжя, вул. Дзержинського, 83	Електро-техніка ЧП	(061)212-03-03	+	+	+
29	Запорізька обл. Пологовський р-н. м. Пологи, вул. Пролетарська 75	Диво Сервіс СЦ	066-085-75-39	+	+	+
30	Івано-Франківськ, вул. Нова 19а	Бриз ЛТД	(0342)559-525, 750-777	+	+	+
31	Івано-Франківськ, вул. Княгинін 14	СЦ ГАРАНТ	(0342) 754737	+	+	-
32	Іллічівськ, вул. Транспортна, 9	Сатурн-Одеса	096-729-4038,067-484-9888	+	+	+
33	Ірпінь, вул. Пролетарська, 76	Валерія	(04597) 57393	+	+	-
34	Канів, вул. Леніна, 161	Сатурн-Магніт	(04736) 629-49	+	+	+
35	Київ, вул. Новокостянтинівська, 16	Сатурн-ТВ	(044) 591-11-90	+	+	+

36	Київ, вул. Лугова, 1а	ЧП "Огесенко"	(044) 4269198	+	+	-
37	Київ, вул. Бориспільська, 9 корп. 57	АМАТІ-СЕРВІС	(044) 369-5001 (063) 486-6999	+	+	+
38	Константинівка, вул. Безнощенко, 10	Гармаш СЦ	(06272) 2-62-23, (050) 279-68-16	+	+	+
39	Кіровоград, вул. Луначарського, 1в	ЧП "Денисенко"	(0522) 301-456	+	+	+
40	Кіровоград, вул. Короленко, 2	ЛОТОС	(0522) 35-79-23	+	+	+
41	Кіровоград, вул. Колгоспна, 98	Північ-Сервіс	(0522) 270-345,349-585	+	+	+
42	Коломия, вул. Привокзальна, 13	Бриз ЛТД	(097) 264-21-67, 776-67-70	+	+	+
43	Коростень, вул. Крупська 3, оф. 5	ЧП "Бондар"	(04142) 5-05-04	+	+	+
44	Краматорськ, вул. Бикова, 15-106	Ісламов Р.Р.	(06264) 5-93-89	+	+	+
45	Краматорськ, вул. Шкільна, 7	Технолюкс СЦ	(050) 526-06-68	+	+	+
46	Кременчук, вул. Радянська, 44, оф. 1	ЕкоСан	(05366) 39-192	+	+	-
47	Кривий Ріг, пр-т Гагаріна, 42	Євросервіс	(056) 401-33-56, 404-00-80, 474-61-03	+	+	+
48	Кривий Ріг, вул. Льотчиків, 9	Атлант сервіс	(056) 4092302 03	+	+	+
49	Кривий Ріг, вул. Косіора, 64/7	ЛОТОС	(0564) 40-07-79	+	+	+
50	Кривий Ріг, вул. Революційна, 73	ТОВ "Ягуар" фокстрот	(056) 440-07-64	+	+	+
51	Лубни, вул. Радянська, 81	СЦ Яценко	(050) 214-91-73; (066) 017-02-03	+	+	+
52	Луганськ, вул. Дніпровська, 49а	Сатурн-Луганськ	(0642) 505-783	+	+	+
53	Луганськ, 50 років Жовтня	Тимчик	(0642)50-57-83	+	+	+

54	Луганськ, вул. Ломоносова, 96ж	Східний	(0642) 494-217, 33-11-86	+	+	+
55	Луцьк, вул. Ківерцівська, 1	Склад-магазин Сатурн	(0332)290752	+	+	+
56	Львів, вул. Підголоско, 15а	Крупс	(032) 244-53-44	+	+	+
57	Львів, вул. Стризька, 35	ЧП "Грушецький"	(032) 2973631	+	+	+
58	Львів, вул. Володимира Великого, 2	Погапенко СЦ	(032) 247-14-99	+	+	+
59	Львів, вул. Б. Хмельницького, 116	ТОВ "Рестор-Сервіс"	(032) 245-80-52	+	+	-
60	Львів, вул. Шараневича, 28	РО Сімпекс	(032) 239-51-52 (032) 239-55-77,295-50-28, 295-50-29	+	+	+
61	Львів, вул. Курмановича, 9	ТОВ "Міленіум"	032-267-63-26	+	+	-
62	Макіївка, вул. Паризької Комуни, 242	Гарант сервіс СЦ	(062)322-55-50	+	+	+
63	Могилів-Подільський, вул. Дністровська, 2	Скормаг-Сервіс	04337-64847;0432-468213	+	+	+
64	Мукачеве, вул. Пушкіна, 24/1А	Сигнал СЦ	(099) 262-11-18	+	+	+
65	Мукачеве, вул. Кооперативна, 46	Віком	(03131)37-337, 37-336	+	+	-
66	Маріуполь, бул. 50 років Жовтня, 32/18	ЛОТОС	(0629) 41-06-50	+	+	+
67	Маріуполь, пр-т. Металургів, 227	СЦ "Реал-Сервіс"	(0629) 473-000	+	+	+
68	Миколаїв, вул. Чкалова, 33,	ТСЦ "Аладін"	(0512) 580-555	+	+	+
69	Миколаїв, пр.Леніна 49	ТОВ "Аладдин"	0512-58-21-80	+	+	+

70	Миколаїв, Внутріквартальний проїзд, 2	ЛОТОС	(0512) 58-06-47	+	+	+
71	Нікополь, вул. Гагаріна, 62 А	Ніка-Сервіс	(05662) 22-488, (097) 402-71-95	+	+	-
72	Нікополь, вул. Шевченко, 97, оф. 2	ТОВ "Прем'єр- Сервіс"	(05662) 4-15-03	+	+	-
73	Нова Каховка, вул. Заводська 38	Стародубець А.В.	(055) 497-26-17	+	+	-
74	Новоград-Волинський, вул. Вокзальна, 38	СПД "Кожедуб"	(041)4152010	+	+	-
75	Одеса, вул. Новосільського 66 (пров. Топольського 2)	Ремус	048-7317704; 7317703;	+	+	+
76	Одеса, вул. Ільфа і Петрова 90	Золоті руки СЦ	(048) 700 17 37	+	+	+
77	Одеса, вул. Б. Хмельницького, 55	ПП"Кушнір"	(048) 715-10- 25, (0482) 39- 06-18	+	+	+
78	Павлоград, вул. Шевченко, 67	"Інтерсервіс"	8(05632) 6-15- 54, (05632) 6- 23-42	+	+	-
79	Полтава, пл. Павленківська 26	Тесла СЦ	050-013-72-17, 0532-509889	+	+	+
80	Полтава, вул. Алмазна 14	ЛОТОС	(0532) 69-42-62	+	+	+
81	Полтава вул. Зеньківська 21	АМАТІ- СЕРВІС	(0532) 69-09-46 (093)562-81-25	+	+	+
82	Полтава, ул. Фрунзе 66	Промелект- роніка	(0532)615-621	+	+	+
83	Прилуки, Київська, 371а	АМАТІ- СЕРВІС	(04637)53-982 (093)753-38-28	+	+	+
84	Прилуки, вул. Борців Револуції, 101/1	ЧП Костюченко	(046) 3738595	+	+	+
85	Рівне, вул. Тиха, 12	Електроніка- Сервіс	(0362) 26-67- 53,26-65-85	+	+	-

86	Севастополь, вул. Пожарова, буд. 26Б	Діадема СЦ	(0692) 55-56- 43, 45-36-99	+	+	+
87	Сімферополь, вул. Ковильна, 72	Телемір- сервіс	(0652)-69-07-78	+	+	+
88	Сімферополь, вул. Некрасова 17/1	СЦ "НК-Центр"	(0652) 522-771	+	+	+
89	Сміла, вул. Мічуріна, 32	Ласк-Сервіс	(04733)-46-182	+	+	-
90	Стаханов, вул. Кірова, 15 (Луганська обл.)	Альбіт	(06444)40289	+	+	+
91	Стрий, вул. Шевченка 171Б/10	Телерадіо- сервіс	(245) 53-136	+	+	+
92	Суми, вул. Білополь- ське шосе, 19	Панченко	(0542) 705-296	+	+	-
93	Суми, вул. Кооперативна, 17	SLT- Service	(0542) 78-10-13	+	+	+
94	Тернопіль, вул. Чалда- єва, 2	СПД "Самуляк"	(0352) 26-30- 13, 23-17-97	+	+	-
95	Умань, вул. Ленінградської Іскри 1/24	"Електрон- Сервіс"	(047) 44-46- 614,(047) 44- 46-134	+	+	+
96	Ужгород, вул. Гагаріна, 101	Міленіум	(0312) 661-297	+	+	+
97	Харків, вул. Бакуліна, 12	Комтех	(057) 717-13- 39, 702-16-20	+	+	+
98	Харків, вул. Полтав- ський шлях, 3	Тевяшов	(057) 734-97- 24, 712-51-81	+	+	-
99	Харків, вул. Фонвізіна, 18 (Кашена-Марселя 42 А)	ЧП "Саванов"	(096) 595-37-46	+	+	+
100	Хуст, вул. Пирогова, 1а	РТА Хуст ПМ Ком'яті	(03142) 42-258	+	+	+
101	Херсон, вул. Лаврине- ва 5	ТТЦ Елект- роніка	(0552) 29-60-42	+	+	+
102	Херсон, вул. Карбишева, 28а	ЛОТОС	(0552) 43-40-33	+	+	+
103	Херсон, вул. Леніна, 35	ЧП Команди	(0552) 420-235	-	-	+

104	Хмельницький, вул. Курчатова, 18	Тритон СЦ	(0382)78-37-55, 78-37-73	+	+	+
105	Хмельницький, вул. Львівське шосе, 10/1	Орбіта- Ікстал	(0382) 723-241, 723-240	+	+	+
106	Червоноград, вул. Б. Хмельницького 63	Жорин СЦ	097-549-20-36	+	+	+
107	Черкаси, вул. Хомен- ко, 7, оф. 301	Фролов СЦ	0472-633-728	+	+	+
108	Черкаси, вул. Енгель- са, 71	Радіоімпульс	(0472) 435-389	+	+	+
109	Черкаси, вул. Громова, 146, оф.102	СЦ "Техно- холод"	(0472) 563-478, 500-354, (096) 505-63-63	+	+	+
110	Чернігів, вул. 77-ої Гвардійської дивізії, 1	Вена	(0462) 601585	+	+	+
111	Чернівці, вул. Політаєва, 6д	Олейник СЦ	(0462) 724872,724949	+	+	+
112	Чернівці, вул. Лук'яна Кобилиці, 105 (вхід знадвору)	Блошко	(0372) 55-48- 69,90-13-11	+	+	+
113	Чернівці, вул. Головна, 265	СЦ Гринчук	(0372) 58-43-01	+	+	+
114	Ялта, вул. Жадановського, 3	СЦ "АВІ- Електронікс"	(050) 373-73-71	+	+	+
115	Ялта, вул. Дзержинського, 5	Телемір- сервіс (маг.)	(050) 324-43-01	+	+	-

GB

WARRANTY COUPON

**When purchasing the product,
please require its checking before you;**

BE SURE

**that the goods sold to you, are functional and complete
and that the warranty coupon is filled in correctly.**

This warranty coupon confirms the absence of any defects in the product you purchased and provides for free of charge repair of the product failed through the fault of the manufacturer throughout the period of warranty service and free of charge repair.

Failing the presentation of this coupon, in case of its improper filling in, infringement of factory seals (if any), and also in cases indicated in the warranty obligations, the claims are not accepted, and no warranty service and free of charge repair is made!

The warranty coupon is valid only in the original copy with the stamp of trading organization, signature of the seller, date of sale and signature of the buyer.

CZ

ZÁRUČNÍ LIST

**Při koupi výrobku
žádejte o jeho vyzkoušení ve Vaší přítomnosti,
PŘESVĚDČTE SE,**

**že Vám prodaný výrobek je dobře fungující a kompletní
a že záruční list je vyplněn správně.**

Tento záruční list potvrzuje, že na Vámi koupeném výrobku nejsou žádné vady a zajišťuje bezplatnou opravu nefungujícího přístroje z viny výrobce, během celé záruční doby.

Bez předložení tohoto listu, při jeho nesprávném vyplnění, porušení plomb výrobce (jsou-li na výrobku) a také v případech, které jsou uvedené v záručním listě, nároky se nepřijímají a záruční oprava se neprovádí!

Záruční list je platný jenom jako originál s razítkem obchodní organizace, podpisem prodáváče, termínem prodeje a podpisem zákazníka.

RU

ГАРАНТИЙНЫЙ ТАЛОН

При покупке изделия
требуйте его проверки в Вашем присутствии,
УБЕДИТЕСЬ,
что проданный Вам товар исправен и полностью укомплектован,
гарантийный талон заполнен правильно.

Данный гарантийный талон подтверждает отсутствие каких-либо дефектов в купленном Вами изделии и обеспечивает бесплатный ремонт вышедшего из строя изделия по вине производителя в течение всего срока гарантийного обслуживания и бесплатного ремонта.

Без предъявления данного талона, при его неправильном заполнении, нарушении заводских пломб (если они имеются на изделии), а также в случаях, указанных в гарантийных обязательствах, претензии не принимаются, а гарантийный и бесплатный ремонт не производится!
Гарантийный талон действителен только в оригинале со штампом торгующей организации, подписью продавца, датой продажи, подписью покупателя.

UA

ГАРАНТІЙНИЙ ТАЛОН

При придбанні виробу
вимагайте його перевірки у Вашій присутності,
ПЕРЕКОНАЙТЕСЬ,
що проданий Вам товар справний і цілком укомплектований,
гарантійний талон заповнений правильно.

Даний гарантійний талон підтверджує відсутність будь-яких дефектів у купленому Вами виробі і забезпечує безкоштовний ремонт виробу, що вийшов з ладу, з вини виробника протягом всього терміну гарантійного обслуговування і безкоштовного ремонту.

Без пред'явлення даного талона, при його неправильному заповненні, порушенні заводських пломб (якщо вони є на виробі), а також у випадках, зазначених у гарантійних зобов'язаннях, претензії не приймаються, а гарантійний і безкоштовний ремонт не проводиться!
Гарантійний талон дійсний тільки в оригіналі зі штампом торгуючої організації, підписом продавця, датою продажу і підписом покупця.

Saturn®

WARRANTY COUPON

ZÁRUČNÍ LIST

ГАРАНТИЙНИЙ ТАЛОН

ГАРАНТІЙНИЙ ТАЛОН

SATURN HOME APPLIANCES S.R.O. KONĚVOVA 141, 13083
PRAHA 3 – ŽIŽKOV, ČESKÁ REPUBLIKA, TEL: + 4202/ 67 108 392

Model / Артикул

Production number/Výrobní číslo/Производственный номер
/Виробничий номер

Date of sell/Termín prodeje/Дата продажи/Дата продажу,

Shop stamp/Razítko obchodu/Штамп магазина/Штамп магазину

Seller's signature/Podpis prodavače/Подпись продавца/Підпис продавця

Buyer's Signature confirming the acquaintance and consent with conditions of free of charge maintenance service of the product, and absence of the complaints on appearance and color of the product.

Podpis zákazníka, potvrzující seznámení a souhlas s podmínkami bezplatného záručního servisu výrobku, a také neexistence nároků na vnější vzhled a barvu výrobku.

Подпись покупателя, подтверждающая ознакомление и согласие с условиями бесплатного сервисно-технического обслуживания изделия, а также отсутствие претензий к внешнему виду и цвету изделия.

Підпис покупця, що підтверджує ознайомлення і згоду з умовами безкоштовного сервісно-технічного обслуговування виробу, а також відсутність претензій до зовнішнього вигляду та кольору виробу.

Saturn®

Model / Артикул / Артикул.....
Production number / Производственный номер / Виробничий номер.....

Name of the Trade Company / Наименование торговой организации/Назва торговельної організації.....

Stamp of the Trade Company/Место печати торговой организации/Місце печатки торговельної організації.....

Client Address/Phone # / адрес/телефон клиента адреса / телефон клієнта.....

Date of Receiving/дата приема/дата прийому.....

Defect / дефект / дефект.....

Signature, Stamp / Подпись, печать / Підпис, печатка.....

COUPON 1

Saturn®

Model / Артикул / Артикул.....
Production number / Производственный номер / Виробничий номер.....

Name of the Trade Company / Наименование торговой организации/Назва торговельної організації.....

Stamp of the Trade Company/Место печати торговой организации/Місце печатки торговельної організації.....

Client Address/Phone # / адрес/телефон клиента адреса / телефон клієнта.....

Date of Receiving/дата приема/дата прийому.....

Defect / дефект / дефект.....

Signature, Stamp / Подпись, печать / Підпис, печатка.....

COUPON 2

Saturn®

Model / Артикул / Артикул.....
Production number / Производственный номер / Виробничий номер.....

Name of the Trade Company / Наименование торговой организации/Назва торговельної організації.....

Stamp of the Trade Company/Место печати торговой организации/Місце печатки торговельної організації.....

Client Address/Phone # / адрес/телефон клиента адреса / телефон клієнта.....

Date of Receiving/дата приема/дата прийому.....

Defect / дефект / дефект.....

Signature, Stamp / Подпись, печать / Підпис, печатка.....

COUPON 3