

# **Saturn<sup>®</sup>**

## **ST-CM1030**

### **COFFEE GRINDER**

### **КОФЕМОЛКА**

### **КАВОМОЛКА**



**GB**  
**COFFEE GRINDER**

**Dear Buyer!**  
We congratulate you on having bought the device under trade name "Saturn". We are sure that our devices will become faithful and reliable assistance in your housekeeping.

*Avoid extreme temperature changes. Rapid temperature change (e.g. when the unit is moved from freezing temperature to a warm room) may cause condensation inside the unit and a malfunction when it is switched on. In this case leave the unit at room temperature for at least 1.5 hours before switching it on. If the unit has been in transit, leave it indoors for at least 1.5 hours before starting operation.*

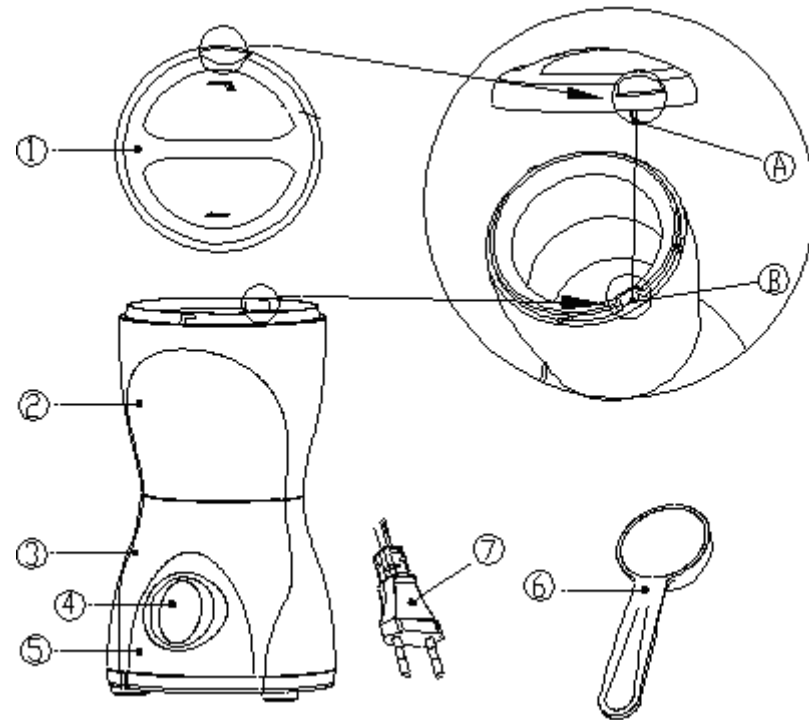
**DESCRIPTION**

1. Lid
2. Body
3. Base
4. ON/OFF button
5. Decoration
6. Measuring spoon
7. Plug

**SAFETY MEASURES**

Before using the coffee grinder for the first time, read this instruction carefully.

- Before using the appliance for the first time make sure that an electricity supply corresponds to the voltage of current specified on the housing.
- Do not use the unit outdoors.
- Do not place the unit on heated surface; do not keep it near heat sources.
- Before using the coffee grinder for the first time check whether there are foreign objects in it.
- Use only accessories from the manufacturer.



**Figure 1.**

- Do not leave the operating unit unattended.
- Do not allow children to play with a coffee grinder.
- Do not touch moving blades of the unit.
- In order to avoid electric shock do not immerse the unit into water or other liquids.
- Provide that the cord does not touch sharp edges and hot surfaces
- Do not use the unit if the power cord is damaged.
- Do not repair the unit yourself. If there are some damages in the unit apply to the authorized service center.
- Do not remove the upper lid of the coffee grinder, if it is plugged. Always switch off and unplug the unit if it is not being used or before cleaning.
- Max. time of continuous operation is not more than one grinding cycle (about 30 seconds) with 1-2 minutes interval.
- The coffee grinder is intended for household use only.
- This appliance is not intended for use by persons(including children) with reduce physical, sensory or mental capabilities, or lack of experience and knowledge, unless they have been given supervision or instruction concerning use of the appliance by a person responsible for their safety. It is not advised to use this appliance by children under 14.

#### BEFORE USAGE

- Unpack the coffee grinder.
- Before switching on the appliance make sure that an electricity supply corresponds to the voltage of current specified on the housing.
- Wipe the coffee cup, blades, the lid and the body with a damp cloth, and wipe dry.

#### OPERATION

- Max. time of continuous operation is not more than one grinding cycle ( about 30 seconds) with 1-2 minutes interval.
- The coffee grinder is intended only for grinding coffee beans and pepper.
  - It is not recommended to grind products with high content of oil ( for instance, groundnut) or very hard products (for instance, rice)
  - Fill the coffee grinder with coffee beans on the next basis: 1 measuring spoon (6) per one cup of coffee.
  - Coffee grinder capacity is about 70g of coffee beans(about 12 measuring spoons).
  - Aim at A.B arrowhead to close the lid, turn tight it according to the direction.
  - Pull the plug and unwind it fully.

- Insert the plug into the socket.
- Press ON/OFF button (4) to start coffee beans grinding.
- Release ON/OFF button (4) to stop grinding.

#### Note:

- Please grind as your taste, do not exceed 70g (about 12 measuring spoons).
  - Repeat to grind, the beans are ground more finely.
- For optimal flavor, it is recommended to grind coffee beans immediately before brewing.
- We recommend storing ground coffee in firmly closed jars or in vacuum packing, as oxygen contained in the air, negatively influences, coffee oils and makes coffee aroma worse.

#### CLEANING AND MAINTENANCE

- Before cleaning, unplug the unit.
- Wipe the body of the coffee grinder with a damp cloth.
- Use soft detergents to remove dirt; do not use metal brushes and abrasives.
- Do not immerse the unit into water or other liquids.
- Do not wash the unit in a dish wash machine.
- Use brush to remove coffee crumbs.

#### Specification

Power:	200 W
Rated Voltage:	220-230 V
Rated Frequency:	50 Hz
Rated Current:	0.9 A

#### Set

Coffee Grinder	1
Spoon	1
Instruction Manual with Warranty Book	1
Package	1

#### ENVIRONMENT FRIENDLY DISPOSAL



**You can help protect the environment!**  
Please remember to respect the local regulations: hand in the non-working electrical equipment to an appropriate waste

disposal centre.

**The manufacturer reserves the right to change the specification and design of goods.**

[RU]

#### КОФЕМОЛКА

##### Уважаемый покупатель!

Поздравляем Вас с приобретением изделия торговой марки "Saturn". Уверены, что наши изделия будут верными и надежными помощниками в Вашем домашнем хозяйстве.

*Не подвергайте устройство резким перепадам температур. Резкая смена температуры (например, внесение устройства с мороза в теплое помещение) может вызвать конденсацию влаги внутри устройства и нарушить его работоспособность при включении. Устройство должно отстояться в теплом помещении не менее 1,5 часов.*

*Ввод устройства в эксплуатацию после транспортировки производить не ранее, чем через 1,5 часа после внесения его в помещение.*

#### УСТРОЙСТВО ПРИБОРА

1. Крышка
2. Корпус
3. База
4. Кнопка ON/OFF
5. Вставка
6. Мерная ложка
7. Штепсельная вилка

#### Меры предосторожности

- Перед первым использованием устройства внимательно прочтите инструкцию по эксплуатации.
- Перед началом использования проверьте, совпадают ли параметры вашей сети с данными, указанными на заводской табличке устройства.
  - Не используйте устройство вне помещения.
  - На размещайте устройство на горячей поверхности и вблизи источников тепла.
  - Перед первым использованием проверьте устройство на наличие посторонних предметов в нем.

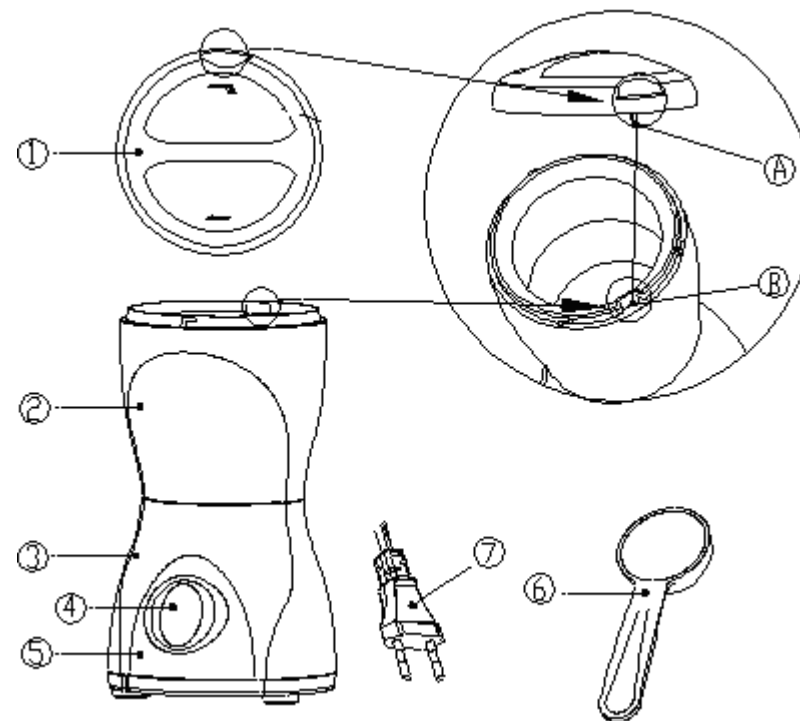


Рис. 1

- Не используйте аксессуары, не рекомендованные производителем.
- Не оставляйте устройство во время его работы без присмотра.
- Электроприбор не игрушка! Не позволяйте детям играть с электроприбором!
- Не касайтесь движущихся ножей устройства.
- Во избежание поражения электрическим током, не погружайте устройство в воду или другую жидкость.
- Следите за тем, чтобы шнур устройства не касался острых краев и горячих поверхностей.
- Не используйте устройство, если оно повреждено или поврежден сетевой шнур.
- Не пытайтесь самостоятельно отремонтировать устройство, обратитесь за ремонтом и консультацией в авторизованный сервисный центр.
- Не открывайте крышку кофемолки во время ее работы. Если устройство не используется или перед очисткой, всегда отключайте его от сети.
- Время перемалывания одной порции не должно превышать 30 секунд, перерыв между циклами работы должен быть 1-2 минуты.
- Устройство предназначено только для бытового использования.
- Прибор не предназначен для использования лицами с ограниченными физическими, чувствительными или умственными способностями или при отсутствии у них опыта или знаний, если они не находятся под контролем или не проинструктированы об использовании прибора лицом, ответственным за их безопасность. Не рекомендуется использовать устройство детям в возрасте до 14 лет.

#### Перед использованием

- Распакуйте устройство.
- Перед началом использования проверьте, совпадают ли параметры вашей сети с данными, указанными на заводской табличке устройства.
- Перед первым использованием: протрите емкость кофемолки, ножи и крышку влажной тряпкой, затем протрите сухой.

#### Использование

- Время помола одной порции не должно превышать 30 секунд, перерыв между циклами работы должен быть 1-2 минуты.
- Кофемолка предназначена для перемалывания зерен кофе и перца.

- Не рекомендуется перемалывать: продукты с высоким содержанием масла (например, арахис), твердые продукты (например, рис).
- Насыпьте желаемое количество зерен кофе в кофемолку, с расчетом: 1 мерная ложка на одну чашку кофе.
- Максимальный объем для перемалывания 70 гр. кофейных зерен (приблизительно 12 мерных ложек) за один рабочий процесс.
- Место закрытия и фиксации крышки на приборе указано на Рис. 1 (направление движения от А к В.)
- Размотайте полностью шнур.
- Подключите кофемолку к сети.
- Для того чтобы начать процесс перемалывания, нажмите кнопку ON/OFF.
- Для завершения процесса перемалывания, нажмите кнопку ON/OFF.

#### Примечание:

- Максимальный объем для перемалывания 70 гр. (приблизительно 12 мерных ложек).
- Для более тонкого помола, повторяйте процесс перемалывания.
- Чтобы приготовленный кофе был наиболее ароматным, перемалывайте его перед самым приготовлением.
- Храните молотый кофе в плотно закрытой емкости, так как кислород негативно влияет на интенсивность аромата.

#### Чистка и уход

- Перед чисткой, отключите устройство от сети.
- Протрите корпус влажной тряпкой.
- Для удаления загрязнений используйте мягкие очищающие средства. Не используйте металлические щетки и абразивные моющие вещества для чистки устройства.
- Не погружайте устройство в воду или другие жидкости.
- Немойте устройство в посудомойной машине.
- Для удаления остатков кофе, используйте щетку.

#### Технические характеристики:

Мощность: 200 Вт  
 Номинальное напряжение: 220-230 В  
 Номинальная частота: 50 Гц  
 Номинальная сила тока: 0.9 А

#### Комплектность

Кофемолка	1
Мерная ложка	1
Инструкция по эксплуатации с гарантийным талоном	1
Упаковка	1

#### БЕЗОПАСНОСТЬ ОКРУЖАЮЩЕЙ СРЕДЫ. УТИЛИЗАЦИЯ



**Вы можете помочь в охране окружающей среды!**

Пожалуйста, соблюдайте местные правила: передавайте

неработающее электрическое оборудование в соответствующий центр утилизации отходов.

**Производитель оставляет за собой право вносить изменения в технические характеристики и дизайн изделий.**

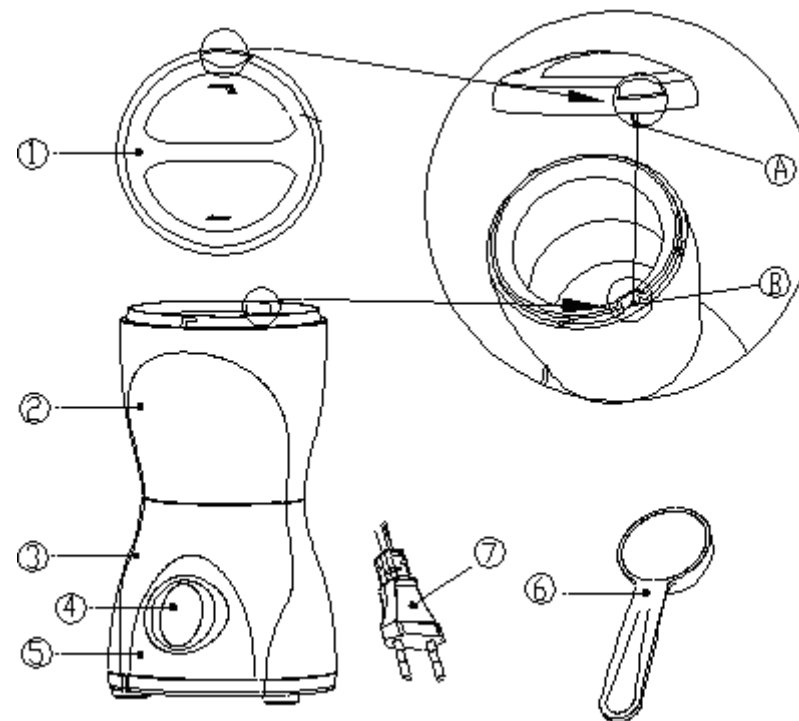
UA

#### КАВОМОЛКА

**Шановний покупце!**  
 Вітаємо Вас з придбанням виробу торгової марки "Saturn". Впевнені, що наші виробники будуть вірними та надійними помічниками в Вашому домашньому господарстві.

*Не піддавайте пристрій різким перепадам температур. Різка зміна температури (наприклад, внесення пристрою з морозу в тепле приміщення) може викликати конденсацію вологи всередині пристрою та порушити його працездатність при вмиканні. Пристрій повинен відстоятися в теплом приміщенні не менше ніж 1,5 години.*

*Введення пристрою в експлуатацію після транспортування проводити не раніше, ніж через 1,5 години після внесення його в приміщення.*



Мал. 1

## ОПИС ПРИСТРОЮ

1. Кришка
2. Корпус
3. База
4. Кнопка ON / OFF
5. Вставка
6. Мірна ложка
7. Штепсельна вилка

### Заходи безпеки

- Перед першим використанням пристрою уважно прочитайте інструкцію з експлуатації.
- Перед початком використання перевірте, чи збігаються параметри вашої мережі з даними, зазначеними на заводській табличці пристрою.
- Не використовуйте пристрій поза приміщенням.
- Забороняється розміщувати пристрій на гарячій поверхні і поблизу джерел тепла.
- Перед першим використанням перевірте пристрій на наявність сторонніх предметів в середині.
- Не використовуйте аксесуари не рекомендовані виробником.
- Не залишайте пристрій під час його роботи без нагляду.
- Пристрій не іграшка! Не дозволяйте дітям гратися з електроприладом!
- Не торкайтесь рухомих ножів пристрою.
- Щоб уникнути ураження електричним струмом, не занурюйте пристрій у воду або іншу рідину.
- Слідкуйте за тим, щоб шнур пристрою не торкався гострих країв і гарячих поверхонь. Не використовуйте пристрій якщо він пошкоджений, або пошкоджений шнур.
- Не намагайтеся самостійно відремонтувати пристрій, зверніться за ремонтом і консультацією до авторизованого сервісного центру.
- Не відкривайте кришку кавомолки під час її роботи. Якщо пристрій не використовується або перед чищенням, завжди відключайте його від мережі.
- Час перемелювання однієї порції не повинен перевищувати 30 секунд, перерва між циклами роботи повинна бути 1-2 хвилини.
- Пристрій призначений тільки для побутового використання.
- Пристрій не призначений для використання особами з обмеженими фізичними, чуттєвими або розумовими здібностями або при відсутності в них досвіду або знань, якщо вони не перебувають під контролем або не проінструктовані про використання

приладу особою, відповідальною за їх безпеку. Не рекомендується використовувати пристрій дітям віком до 14 років.

### Перед використанням

- Розпакуйте пристрій.
- Перед початком використання перевірте, чи збігаються параметри вашої мережі з даними, зазначеними на заводській табличці пристрою.
- Перед першим використанням: протріть ємність кавомолки, ножі і кришку вологою ганчіркою, потім протріть сухою.

### Використання

- Час перемелювання однієї порції не повинен перевищувати 30 секунд, перерва між циклами роботи повинна бути 1-2 хвилини.
- Кавомолка призначена для перемелювання зерен кави і перцю.
- Не рекомендується перемелювати: продукти з високим вмістом олії (наприклад, арахіс), тверді продукти (наприклад, рис).
- Насипте бажану кількість зерен кави в кавомолку, з розрахунком: 1 мірна ложка на одну чашку кави.
- Максимальний об'єм для перемелювання 70 гр. кавових зерен (приблизно 12 мірних ложок) за один робочий процес.
- Місце закривання і фіксації кришки на приборі вказане на Мал. 1 (Напрямок руху від А до В).
- Розмотайте повністю шнур.
- Підключіть кавомолку до мережі.
- Для того щоб почати процес перемелювання, натисніть кнопку ON / OFF.
- Для завершення процесу перемелювання, натисніть кнопку ON / OFF.

### Примітка:

- Максимальний об'єм для перемелювання 70 гр. (приблизно 12 мірних ложок).
- Для більш тонкого помелу, повторюйте процес перемелювання.
- Для приготування ароматної кави, використовуйте щойно змелені кавові зерна.
- Зберігайте мелену каву в щільно закритій ємності, так як кисень негативно впливає на інтенсивність аромату.

### Чищення і догляд

- Перед чищенням, відключіть пристрій від мережі.
- Протріть корпус вологою ганчіркою.

- Для видалення забруднень використовуйте м'які очищаючі засоби. Не використовуйте металеві щітки і абразивні миючі речовини для чищення пристрою.
- Не занурюйте пристрій у воду або інші рідини.
- Не мийте пристрій в посудомийній машині.
- Для видалення залишків кави, використовуйте щітку.

### Технічні характеристики:

Потужність:	200 Вт
Номинальна напруга:	220-230 В
Номинальна частота:	50 Гц
Номинальна сила струму:	0.9 А

### Комплектність

Кавомолка	1
Мірна ложка	1
Інструкція з експлуатації з гарантійним талоном	1
Упаковка	1

### БЕЗПЕКА НАВКОЛИШНЬОГО СЕРЕДОВИЩА. УТИЛІЗАЦІЯ



**Ви можете допомогти у охороні навколишнього середовища!**

Будь ласка, дотримуйтесь місцевих правил:

передавайте непрацююче електричне обладнання до відповідного центру утилізації відходів.

**Виробник залишає за собою право вносити зміни в технічні характеристики та дизайн виробів.**

# Saturn®

## МЕЖДУНАРОДНЫЕ ГАРАНТИЙНЫЕ ОБЯЗАТЕЛЬСТВА

## INTERNATIONAL MANUFACTURER'S WARRANTY

## МІЖНАРОДНІ ГАРАНТІЙНІ ЗОБОВ'ЯЗАННЯ

## MEZINÁRODNÍ ZÁRUKA

GB

### INTERNATIONAL MANUFACTURER'S WARRANTY

The Warranty is provided for the period of 2 years or more if the Law on User Right of the country where the appliance was bought provides for a greater minimum warranty period.

All terms of warranty comply with to the Law on Protection of the Consumer Rights and are governed by the legislation of the country where the product was bought.

The warranty and free of charge repair are provided in any country where the product is delivered to by Saturn Home Appliances or authorized representative thereof, and where no restriction of import or other legal provisions interfere with rendering of warranty services and free of charge repair.

#### Cases uncovered by the warranty and free of charge repair:

1. Guarantee coupon is filled in improperly.
2. The product has become inoperable because of the Buyer's non-observance of the service regulations indicated in the instruction.
3. The product was used for professional, commercial or industrial purposes (except for the models, specially intended for this purpose that is indicated in the instruction).
4. The product has external mechanical damage or damage caused by penetration of the liquid inside, dust, insects and other foreign objects.
5. The product has damages caused by non-observance of the rules of power supply from batteries, mains or accumulators.
6. The product was exposed to opening, repair or modification of design by the persons, unauthorized to repair; independent cleaning of internal mechanisms etc. was made.
7. The product has natural wear of parts with limited service life, expendables etc.
8. The product has deposits of scale inside or outside of fire-bar elements, irrespective of used water quality.
9. The product has damages caused by effect of high (low) temperatures or fire on non-heat resistant parts of the product.
10. The product has damages of accessories and nozzles which are included into the complete set of product shipment (filters, grids, bags, flasks, cups, covers, knives, sealing rings, graters, disks, plates, tubes, hoses, brushes, and also power cords, headphone cords etc.).

**On the warranty service and repair, please contact the authorized service centers of "Saturn Home Appliances".**

CZ

### MEZINÁRODNÍ ZÁRUKA

Záruka se poskytuje na dobu 2 roky. V případě že Zákon na ochranu spotřebitele dané země nařizuje delší dobu, prodlužuje se záruka na tuto dobu.

Veškeré záruční podmínky odpovídají Zákonu o ochraně práv uživatelů a jsou řízené zákonodárstvím státu, kde byl výrobek koupen.

Záruka a bezplatná oprava se poskytují v každém státě, kam jsou výrobky dodané společností „Saturn Home Appliances“ nebo jejím zplnomocněným zástupcem a kde nejsou žádná omezení na dovoz nebo jiné právní předpisy omezující poskytnutí záručního servisu a bezplatné opravy.

### Пříпady, na které se záruka a bezplatná oprava nevztahují

1. Záruční list je vyplněn nesprávně.
2. Výrobek byl poškozen kvůli tomu, že zákazník nesplnil pravidla použití, která jsou uvedena v návodu.
3. Výrobek byl používán k profesionálním, komerčním nebo průmyslovým cílům (kromě modelů speciálně určených pro tyto cíle, což je uvedeno v návodu).
4. Výrobek má vnější mechanická poškození nebo poškození, vyvolaná tím, že se dovnitř dostala tekutina, prach, hmyz a jiné cizí předměty.
5. Výrobek má poškození, která jsou vyvolaná nesplněním pravidel napájení od baterií, sítě nebo akumulátorů.
6. Výrobek rozebírali, opravovali nebo měnili jeho konstrukci lidé, kteří nebyli zmocněni k opravě, bylo provedeno samostatné čištění vnitřních mechanismů a pod.
7. Výrobek má přirozené opotřebování dílů s omezenou dobou použití, spotřebních materiálů atd.
8. Výrobek má vrstvu usazeniny uvnitř nebo zvenku termoelektrických ohříváčů, bez ohledu na kvalitu používané vody.
9. Výrobek má poškození, která jsou vyvolaná působením vysokých (nízkých) teplot nebo ohně na termonestabilní části výrobku.
10. Výrobek má poškozené příslušenství a nástavce, které jsou dodané spolu s výrobkem (filtry, sítka, sáčky, baňky, mísy, víka, nože, šlehače, struhadla, kotouče, talíře, trubky, hadice, kartáče a také síťové šňůry, sluchátkové šňůry atd.).

### V otázkách záručního servisu a oprav se obraťte na autorizovaná servisní střediska společnosti "Saturn Home Appliances".

RU

### МЕЖДУНАРОДНЫЕ ГАРАНТИЙНЫЕ ОБЯЗАТЕЛЬСТВА

Гарантия на изделие предоставляется на срок 2 года или более в случае, если Законом о защите прав потребителей страны, в которой было приобретено изделие, предусмотрен больший минимальный срок гарантии.

Все условия гарантии соответствуют Закону о защите прав потребителей и регулируются законодательством страны, в которой приобретено изделие. Гарантия и бесплатный ремонт предоставляются в любой стране, в которую изделие поставляется компанией "Saturn Home Appliances" или ее уполномоченным представителем, и где никакие ограничения по импорту или другие правовые положения не препятствуют предоставлению гарантийного обслуживания и бесплатного ремонта.

### Случаи, на которые гарантия и бесплатный ремонт не распространяются:

1. Гарантийный талон заполнен неправильно.
2. Изделие вышло из строя из-за несоблюдения Покупателем правил эксплуатации, указанных в инструкции.
3. Изделие использовалось в профессиональных, коммерческих или промышленных целях (кроме специально предназначенных для этого моделей, о чем указано в инструкции).
4. Изделие имеет внешние механические повреждения или повреждения, вызванные попаданием внутрь жидкости, пыли, насекомых и др. посторонних предметов.

5. Изделие имеет повреждения, вызванные несоблюдением правил питания от батарей, сети или аккумуляторов.
6. Изделие подвергалось вскрытию, ремонту или изменению конструкции лицами, не уполномоченными на ремонт; производилась самостоятельная чистка внутренних механизмов и т.д.
7. Изделие имеет естественный износ частей с ограниченным сроком службы, расходных материалов и т.д.
8. Изделие имеет отложение накипи внутри или снаружи ТЭНов, независимо от качества используемой воды.
9. Изделие имеет повреждения, вызванные воздействием высоких (низких) температур или огня на нетермостойкие части изделия.
10. Изделие имеет повреждения принадлежностей и насадок, входящих в комплект поставки изделия (фильтров, сеток, мешков, колб, чаш, крышек, ножей, венчиков, терок, дисков, тарелок, трубок, шлангов, щеток, а также сетевых шнуров, шнуров наушников и т.д.).

### По вопросам гарантийного обслуживания и ремонта обращайтесь в специализированные сервисные центры фирмы "Saturn Home Appliances".

№	ГОРОД	АСЦ	АДРЕС	ТЕЛЕФОН
1	Архангельск	ИП Березин И.В.	ул. Дзержинского, 6	(8182) 29-00-04
2	Барнаул	Диод	ул. Пролетарская, 113	(3852)63-59-88, 63-94-02
3	Брянск	Сарта	ул. Пересвета, 1А	(4832) 41-56-71
4	Владимир	Электрон-Сервис	ул. Ново-Ямская, 73	(4922) 24-08-19, 37-07-22
5	Владивосток	СЦ «В-Лазер»	ул. Гоголя, 4	(4232) 45-94-43
6	Воронеж	Орбита-сервис	ул. Донбасская, 1	(4732) 52-05-44, 77-43-97, 77-43-29
7	Вологда	СЦ "Вологда" (ИП Мильников И.В.)	ул. Новгородская, 7	(8172) 52-19-19
8	Екатеринбург	Кардинал-Техноплюс	ул. Бебеля, 116	(343)245-73-06, 245-73-28, 229-96-15
9	Иваново	Спектр-Сервис	ул. Дзержинского, 45-6	(4932) 33-51-85, 33-52-36
10	Ижевск	Аргус-Сервис	ул. Горького, 76	(3412) 30-79-79, 30-83-07
11	Ижевск	Гарант-Сервис	ул. Ленина, 146, ул. Новостроительная 33, пр-т К. Маркса, 395	(3412) 43-70-40
12	Иркутск	«Мастер» ИП Соколов А.В.	ул. Рабочего Штаба, 31	(3952)65-04-95
13	Иркутск	Евросервис ИП Фехретдинов А.Г.	ул. Лермонтова, 281	(3952)51-15-24



14	Казань	Стандарт сервис	ул. Журналистов, 54 а	(843) 273-21-25
15	Калуга	Электрон-Сервис	ул. Московская, 84	(4842)74-72-75, 55-50-70
16	Киров	Экран-Сервис	ул. Некрасова, 42	(8332)54-21-56, 54-21-01
17	Комсомольск-на-Амуре	Циклон	Магистральное, ш.17-1	(4217)52-10-90
18	Краснодар	ИП Ульянов	ул. Сормовская, 12	(861) 234-40-73
19	Кострома	Кристалл Сервис Быт (ИП Молодкин В.Л.)	ул. Федосеева, 22 а	(4942) 51-80-73, 30-01-07
20	Курск	ИП Тарасова «Маяк»	ул. Сумская, 37Б	(4712) 35-04-91, 50-85-90
21	Краснодар	ИП Ульянов	ул. Сормовская, 12	(861) 234-40-73
22	Красноярск	Электроальянс	пр-кт. Свободный,53, ул. Затонская,32	(3912) 44-14-22,35-52-78, 51-14-04
23	Краснокаменск	ООО ЦБТ «Спектр»	4 а мкр. Д.Б. «Новинка»	(30245)4-32-91, 4-50-71
24	Магадан	«Центрвидео-сервис»	пр-т К. Маркса, 33-15	(4132) 62-33-22,
25	Мурманск	Максимум	Северный проезд,16-1А	(8152)26-14-67
26	Москва	Фазис Орбита Сервис	ул. Летчика Бабушкина, д. 39 корп. 3	(495) 184-20-18, 472-51-95
27	Находка	ИП Смоленский Г.В.	ул. Павлова, д.11	(4236)69-78-67
28	Нижний Новгород	Ниском	ул. Пятигорская, 4А	(8312) 65-02-03, 28-03-36
29	Нижний Новгород	ООО «Чайка»	Московское шоссе, д.105	(8312) 41-62-34, 41-25-24
30	Новокузнецк	«Сибинтех»	ул. Бугарева, 19	(3843) 33-07-35, 33-37-35
31	Новосибирск	Техносервис	ул. Большевистская, 123	(383) 212-01-84
32	Новосибирск	Сибирский Сервис	ул. Котовского, 10/1	(383) 292-47-12, 355-55-60
33	Новосибирск	СибТЭкс	ул. Панфиловцев, 53	(383) 211-73-38, 212-82-71
34	Омск	«Домотехника сервис»	ул. Лермонтова, 194	(3812)36-74-01, 32-43-24
35	Пенза	ИП Живанкина А.Н. Партнер-Техника	ул. Перспективная д.1	(8412)37-93-81, 37-93-84
36	Пермь	Кама Электроникс	ул. Данщина, 5	(3422) 18-18-86

37	Петрозаводск	«Сервисный центр «Квант»	ул. Ричагина, 25	(8142) 79-62-40
38	Петрозаводск	«Альфа-Сервис Плюс»	наб. Гюллинга,13	(8142)63-63-20, 63-20-04
39	Пятигорск	Люкс-Сервис (ИП Асцатурян Г.Р.)	ул. Фучика, 21	(8793) 32-68-80
40	Рыбинск	Рембыт-техника	ул. Горького, д,2	(4855)28-96-08
41	Рязань	Волна	пр. Яблочкова, 6,оф. 601	(4912) 44-56-51, 24-04-25
42	Самара	Техно-Доктор	ул.Товарная, 7К	(846)276-84-48, 276-84-83
43	Санкт-Петербург	«РТП Евросервис»	пр. Обуховской обороны, 197	(812)600-11-97, 362-82-38
44	Санкт-Петербург	Триод	пр. Стачек д. 8а, Заневский пр. 15	(812)785-27-65, 325-07-96
45	Саратов	АИСТ-96	ул. Соколовая, 320А	(8452) 51-41-99
46	Северодвинск	ИП Березин И.В.	ул.К.Маркса, 48	(8184)52-97-30, 52-29-42
47	Серпухов	Рембыт-техника	ул. Химиков, д.2	(827)72-91-55
48	Сургут	Трейд-Сервис	Комсомольский пр-т 31, ул. Мечникова,10	(3462)34-51-71, 34-34-64
49	Тамбов	БВС -2000	ул. Пионерская, 24	(4752) 75-17-18, 75-90-90
50	Тольятти	Волга-Техника-Сервис	б-р 50-летия Октября, 26. Приморский б-р, д.43	(8482) 50-05-67, 36-17-36
51	Томск	Экстрем-2	пр-т Кирова, 58	(3822) 56-23-35,48-08-80
52	Тула	Орбита-Центр	ул. Волнянского 3, оф.29	(4872) 35-77-68
53	Тюмень	Пульсар	ул. Республики 169, ул. Первомайская 6	(3452) 75-95-08, 28-85-69, 75-90-21
54	Чебоксары	Телерадио-сервис	ул. Гагарина д.1 кор.1, ул. Яковлева 6, ул. Энтузиастов 23, ул. Университетская 27	(8352)62-31-49, 62-15-63, 55-15-42, 63-20-98
55	Ярославль	Каскад	ул. Б. Октябрьская д. 28, ул. Старая Костромская 1 А	(4852) 30-78-87, 45-50-16
56	Ярославль	АЮМ-Сервис	пр. Толбухина, 28	(4852)72-87-00, 98-39-76



**МІЖНАРОДНІ ГАРАНТІЙНІ ЗОБОВ'ЯЗАННЯ**

Гарантія на виріб надається на термін 2 роки чи більше у випадку, якщо Законом про захист прав споживачів країни, в якій був придбаний виріб, передбачений більший мінімальний термін гарантії.

Всі умови гарантії відповідають Закону про захист прав споживачів і регулюються законодавством країни, у якій придбано виріб.

Гарантія і безкоштовний ремонт надаються в будь-якій країні, у яку виріб поставляється компанією «Saturn Home Appliances» чи її уповноваженим представником, і де ніякі обмеження по імпорту чи інші правові положення не перешкоджають наданню гарантійного обслуговування і безкоштовного ремонту.

**Випадки, на які гарантія і безкоштовний ремонт не поширюються:**

1. Гарантійний талон заповнений неправильно.
2. Виріб вийшов з ладу через недотримання Покупцем правил експлуатації, зазначених в інструкції.
3. Виріб використовувався в професійних, комерційних чи промислових цілях (крім спеціально призначених для цих моделей, про що зазначене в інструкції).
4. Виріб має зовнішні механічні чи uszkodження, викликані влученням усередину рідини, пилу, комах і інших сторонніх предметів.
5. Виріб має uszkodження, викликані недотриманням правил живлення від батарей, мережі чи акумуляторів.
6. Виріб піддавався розкриттю, ремонту чи зміні конструкції особами, не уповноваженими на ремонт; проводилося самостійне чищення внутрішніх механізмів тощо.
7. Виріб має природний знос частин з обмеженим терміном служби, видаткових матеріалів і т.д.
8. Виріб має відкладення накипу усередині чи зовні ТЕНів, незалежно від якості використовуваної води.
9. Виріб має uszkodження, викликані впливом високих (низьких) температур чи вогню на нетермостійкі частини виробу.
10. Виріб має uszkodження приладдя та насадок, що входять у комплект постачання виробу (фільтрів, сіток, мішків, колб, чаш, кришок, ножів, вінчиків, терток, дисків, тарілок, трубок, шлангів, щіток, а також мережних шнурів, шнурів навушників тощо).

**3 питань гарантійного обслуговування і ремонту звертайтеся у спеціалізовані сервісні центри фірми "Saturn Home Appliances".**

№ п.п	Адреса	Назва сервісного центру	Телефон	Категорія ремонтів		
				аудіо / відео	побутова техніка	кондиціонери
1	Алчевськ, вул. Гагаріна, 36	Hi-Fi (Кіслов)	(064) 424-89-50	+	+	+
2	Біла Церква вул. Карбишева, 49	Еконіка-Сервіс	(04563) 633-19	-	+	-

3	Біла Церква, бул.50- років Перемоги, 82	Маяк-Сервіс	(045) 63-68-413	+	+	+
4	Бердичів, вул. Леніна, 57	ЄВРОСЕРВІС	(041) 43-406-36	+	+	-
5	Берегове, Закарпатська обл. вул. І. Франка, 43	ПП "Пруніца"	(0314 1) 43-432	+	+	+
6	Васильків вул Гагаріна, 3, оф. 8	АМАТІ-СЕРВІС	(044) 332-01-67	+	+	+
7	Вінниця, пр-т Космонавтів, 42	Гарант-Сервіс (Екран-Сервіс)	(0432) 46-50-01	+	+	-
8	Вінниця, вул. Келецька, 61-А	ЛОТОС	(0432) 61-95-73	+	+	+
9	Вінниця, пр-т. Юності, 16	Скормаг-Сервіс (Вінниця)	(0432)-464393; (0432)-468213	+	+	+
10	Вінниця, пров. Щорса, 3а	Базелюк	(0432)-64-24-57, факс: (0432) 64-26-22	+	+	+
11	Вінниця, вул. Порики, 1	Фахівець	(0432) 509-191, 579-191	+	+	+
12	Дніпропетровськ, вул. Ленінградська, 68, 1 корпус, к. 420	Москаленко Т.Н.	(0562) 337-574	+	+	+
13	Дніпропетровськ, вул. Набережна ім. Леніна, 17 оф.130	Дінек-Сервіс	(056) 778-63-25 (28)	+	+	+
14	Дніпропетровськ, вул. Кірова, 59	ЛОТОС	(0562) 35-04-09	+	+	+
15	Дніпропетровськ, вул. Набережна Перемоги, 118	ЛОТОС	(0562) 67-60-44	+	+	+
16	Дніпропетровськ, вул. Коротка, 41 А р-н Індустріальний	СЦ Універсал (Кабан)	(056)-790-04-60	+	+	+
17	Дніпропетровськ, вул. Краснопільська, 9	Рамус	(068) 851-33-33	+	+	+
18	Донецьк, пр-т Полеглих комунарів, 188	Техносервіс (Яновская)	(062) 345-06-07	+	+	+

19	Донецьк, вул. Собінова, 129а	Сатурн- Донецьк	(062) 349-26-81	+	+	+
20	Донецьк, вул. Жмури, 1	СЦ Схід- Сервіс (Конуркин)	(062) 302-75-69	+	+	+
21	Житомир, вул. Львівська, 8	Тандем- сервіс СПД"Ващук"	(0412) 471-568	+	+	-
22	Житомир, вул. Домбровського, 24	СЦ Коваль (Євросервіс)	(0412) 47-07-42, 42-11-53	+	+	-
23	Запоріжжя, вул. Правди, 50	Ремпобут- сервіс	(061) 220-97-65 (64)	+	+	+
24	Запоріжжя, вул. Гоголя, 175	ЛОТОС	(061) 701-65-96	+	+	+
25	Запоріжжя, вул. Дзержинського, 83	Електротех- ніка ЧП	(061)212-03-03	+	+	+
26	Івано- Франківськ, вул. Нова 19 а	Бриз ЛТД	(0342) 559-525, 750-777	+	+	+
27	Івано- Франківськ, вул. Вовчинецька, 223	ЛОТОС	(0342) 75-60-40	+	+	+
28	Іллічівськ, вул. Транспортна, 9	Сатурн- Одеса	(048) 734-71-90	+	+	+
29	Ірпінь, вул. Пролетарська, 76	Валерія	(04597) 551-62	+	+	-
30	Канів, вул. Леніна, 161, (Черкаська обл.)	Сатурн- Магніт	(04736) 629-49	+	+	+
31	Київ, вул. Ново- костянтинівська, 1 б	Сатурн-ТВ	(044) 591-11-90	+	+	+
32	Київ, вул. Лугова, 1а	ЧП "Огеєнко"	(044) 4269198	+	+	-
33	Київ, вул. Бориспільська, 9 корп. 57	АМАТІ- СЕРВІС	(044) 369-5001 (063) 486-6999	+	+	+
34	Константинівка, вул. Безнощенко, 10	Гармаш (СЦ)	(06272) 2-62-23, (050) 279-68-16	+	+	+

35	Кіровоград, вул. Луначарського, 1в	ЧП "Денисенко"	(0522) 301-456	+	+	+
36	Кіровоград, вул. Короленко,2	ЛОТОС	(0522) 35-79-23	+	+	+
37	Кіровоград, вул. Колгоспна, 98	Північ- Сервіс (Лужков)	(0522) 270- 345,349-585	+	+	+
38	Коломия, вул. Привокзальна, 13	Бриз ЛТД	(097) 264-21-67, 776-67-70	+	+	+
39	Конотоп, пр-т. Леніна, 11	ЧП "Олексій"	(05447) 61-356	+	+	+
40	Коростень, вул. Крупська 3, оф. 5	ЧП "Бондар"	(04142) 5-05-04	+	+	+
41	Краматорськ, вул. Бикова, 15- 106	Ісламов Р.Р.	(06264) 5-93-89	+	+	+
42	Краматорськ, вул. Шкільна, 7	Технолюкс СЦ	(050) 526-06-68	+	+	+
43	Кременчук, вул. Радянська, 44, оф. 1	ЕкоСан (ФОП Юдін)	(05366) 39-192	+	+	-
44	Кременчук, вул. Переяслівська, 55А	СЦ Шамрай	(0536) 74-72-10, 74-71-81	+	+	+
45	Кривий Ріг, пр-т Гагаріна, 42	Євросервіс	(056) 401-33-56, 404-00-80, 474- 61-03	+	+	+
46	Кривий Ріг, вул. Косіора, 64/7	ЛОТОС	(0564) 40-07-79	+	+	+
47	Кривий Ріг, вул. Революційна, 73	ТОВ "Ягуар" фокстрот	(056) 440-07-64	+	+	+
48	Лубни, вул. Радянська, 81	СЦ Яценко	(050) 214-91-73; (066) 017-02-03	+	+	+
49	Луганськ, вул. Дніпровська, 49а	Сатурн- Луганськ	(0642) 505-783	+	+	+
50	Луганськ, вул. Ломоносова, 96ж	Східний	(0642) 494-217, 33-11-86	+	+	+
51	Луцьк, вул. Федорова, 3	Остапович (БАС)	(0332) 78-05-91	+	+	+

52	Львів, вул. Підголюско, 15а	Крупс	(032) 244-53-44	+	+	+
53	Львів, вул. Стризька, 35	ЧП "Грушецький"	(032) 2973631	+	+	+
54	Львів, вул. Червоної Калини, 109	Потапенко СЦ Шанс	(032) 247-14-99	+	+	+
55	Львів, вул. Володимира Великого, 2	Потапенко СЦ Шанс	(032) 247-14-99	+	+	+
56	Львів, вул. Б. Хмельницького, 116	ТОВ "Рестор- Сервіс"	(032) 245-80-52	+	+	-
57	Львів, вул. Шараневича, 28	РО Сімпекс	(032) 239-51-52 (032) 239-55- 77,295-50-28, 295-50-29	+	+	+
58	Львів, вул. Курмановича, 9	ТОВ "Міленіум"	032-267-63-26	+	+	-
59	Могилів- Подільський, вул. Дністровська, 2	Скормаг- Сервіс (Могилів- По- дільський)	04337- 64847;0432- 468213	+	+	+
60	Мукачеве, вул. Кооперативна, 46	Віком	(03131)37-337, 37-336	+	+	-
61	Маріуполь, бул. 50 років Жовтня, 32/18	ЛОТОС	(0629) 41-06-50	+	+	+
62	Маріуполь, пр-кт Металургів, 227	СЦ "Реал- Сервіс" (Озеров)	(0629) 473-000	+	+	+
63	Миколаїв, вул. Чкалова, 33,	ТСЦ "Аладін" (Муленко)	(0512) 580-555	+	+	+
64	Миколаїв, Внутрікварталь- ний проїзд, 2	ЛОТОС	(0512) 58-06-47	+	+	+
65	Миколаїв, вул. Леніна,177 А	Миколаїв (Фокстрот)	(0512) 55-29-04	+	+	+
66	Нікополь, вул. Гагаріна, 62 А	Ніка-Сервіс (Джепа) Імпорт- техно- сервіс	(05662) 22-488, (097) 402-71-95	+	+	-

67	Нікополь, вул. Шевченко, 97, оф. 2	ТОВ "Прем'єр- Сервіс" (Глотов)	(05662) 4-15-03	+	+	-
68	Новоград- Волинський, вул. Вокзальна, 38	СПД "Кожедуб"	(041)4152010	+	+	-
69	Одеса, вул. Новосільського 66 (пров. Топольського 2)	Ремус	048-7317704; 7317703;	+	+	+
70	Одеса, вул. Б. Хмельницького, 55	ПП"Кушнір"	(048) 715-10-25, (0482) 39-06-18	+	+	+
71	Павлоград, вул. Шевченко, 67	"Інтерсервіс " (Шульга)	8(05632) 6-15- 54, (05632) 6- 23-42	+	+	-
72	Полтава, вул. Алмазна 14	ЛОТОС	(0532) 69-42-62	+	+	+
73	Полтава вул Зеньківська 21	АМАТІ- СЕРВІС	(0532) 69-09-46 (093)562-81-25	+	+	+
74	Полтава, вул. Пролетарська, 22	Промелект- роніка	(0532)57-21-64, 57-21-66	+	+	+
75	Прилуки, Київська, 371-А	АМАТІ- СЕРВІС	(04637)53-982 (093)753-38-28	+	+	+
76	Прилуки, вул. Борців Революції, 101/1	ЧП Костюченко	(046) 3738595	+	+	+
77	Рівне, вул. Тиха, 12	Електроніка Сервіс	(0362) 26-67- 53,26-65-85	+	+	-
78	Саки, вул. Кузнецова, 14	Техновеліс СЦ	(065)632-21-83, (050) 904-57-17	+	+	+
79	Севастополь, вул. Пожарова, буд. 26Б	Діадема СЦ	(0692) 55-56-43, 45-36-99	+	+	+
80	Северодонецьк, вул. Федоренко 20а	СЦ "Електронні системи"	(0645) 702514, (06452) 4-43-85, 4-51-83	+	+	+
81	Сімферополь, вул. Ковильна, 72	Телемір- сервіс	(0652)-69-07-78	+	+	+
82	Сімферополь, вул. Некрасова 17/1	ТОВ "НК-Центр"	(0652) 522-771	+	+	+

83	Сміла, вул. Мічуріна, 32	Ласк-Сервіс	(04733)-46-182	+	+	-
84	Стаханов, вул. Кірова, 15 (Луганська обл.)	Альбіт	(06444) 40289	+	+	+
85	Стрий, вул. Шевченка 171Б/10	Телерадіо-сервіс	(245) 53-136	+	+	+
86	Нова Каховка, вул. Заводська 38	Стародубець А.В.	(055) 497-26-17	+	+	-
87	Суми, вул. Білопольське шосе, 19	Панченко	(0542) 705-296	+	+	-
88	Суми, вул. Кооперативна, 17	SLT-Service (Думанчук)	(0542) 78-10-13	+	+	+
89	Тернопіль, вул. Чалдаєва, 2	СПД "Самуляк"	(0352) 26-30-13, 23-17-97	+	+	-
90	Умань, вул. Ленінградської Іскри 1/24	"Електрон-Сервіс" ФЛП Баландін І.Ю.	(047) 44-46-614, (047) 44-46-134	+	+	+
91	Ужгород, вул. Гагаріна, 101	Міленіум	(0312) 661-297	+	+	+
92	Харків, вул. Бакуліна, 12	Комтех	(057) 717-13-39, 702-16-20	+	+	+
93	Харків, вул. Полтавський шлях, 3	Тевяшов (Каскад)	(057) 734-97-24, 712-51-81	+	+	-
94	Харків, вул. Фонвізіна, 18	ЧП "Саванов"	(096) 595-37-46	+	+	+
95	Харків, вул. Вернадського, 2	Осьмачко А.Н.	(057) 758-10-39; 758-10-40	+	+	+
96	Хуст, вул. Пирогова, 1 а	РТА Хуст ПМ Ком'яті	(03142) 42-258	+	+	+
97	Херсон, вул. Лаврінева 5	ТТЦ Електроніка	(0552) 29-60-42	+	+	+
98	Херсон, вул. Карбишева, 28 а	ЛОТОС	(0552) 43-40-33	+	+	+
99	Херсон, вул. Леніна, 35	ЧП Команди	(0552) 420-235	-	-	+

100	Хмельницький, вул. Львівське шосе, 10/1	Орбіта-Ікстал	(0382) 723-241, 723-240	+	+	+
101	Черкаси, вул. Енгельса, 71	Радіоімпульс	(0472) 435-389	+	+	+
102	Черкаси, вул. Громова, 146, оф.102	СЦ "Техно-холод"	(0472) 563-478, 500-354, (096) 505-63-63	+	+	+
103	Чернігів, вул. 77-ої Гвардійської дивізії, 1	Вена	(0462) 601585	+	+	+
104	Чернігів, пр-т. Миру, 80	Лагрос	(0462) 724-872, 724-949	+	+	-
105	Чернівці, вул. Політаєва, 6Д	Калмиків (ПРУТ)	(0372) 90-81-89	+	+	+
106	Чернівці, вул. Лук'яна Кобилиці, 105 (вхід знадвору)	Блошко	(0372) 55-48-69, 90-13-11	+	+	+
107	Чернівці, вул. Головна, 265	СЦ Гринчук (Фокстрот)	(0372) 58-43-01	+	+	+
108	Шостка, вул. Робоча, 5	Берізка	(05449) 40-707	+	+	-
109	Ялта, вул. Жадановського, 3	СЦ "АВІ-Електро-нікс"	(050)373-73-71	+	+	+
110	Ялта, вул. Дзержинського, 5	Телемір-сервіс (маг.)	(050) 324-43-01	+	+	-

GB

**WARRANTY COUPON**

**When purchasing the product,  
please require its checking before you;**

**BE SURE**

**that the goods sold to you, are functional and complete  
and that the warranty coupon is filled in correctly.**

This warranty coupon confirms the absence of any defects in the product you purchased and provides for free of charge repair of the product failed through the fault of the manufacturer throughout the period of warranty service and free of charge repair.

Failing the presentation of this coupon, in case of its improper filling in, infringement of factory seals (if any), and also in cases indicated in the warranty obligations, the claims are not accepted, and no warranty service and free of charge repair is made! The warranty coupon is valid only in the original copy with the stamp of trading organization, signature of the seller, date of sale and signature of the buyer.

CZ

**ZÁRUČNÍ LIST**

**Při koupi výrobku**

**žádejte o jeho vyzkoušení ve Vaší přítomnosti,**

**PŘESVĚDČTE SE,**

**že Vám prodaný výrobek je dobře fungující a kompletní  
a že záruční list je vyplněn správně.**

Tento záruční list potvrzuje, že na Vámi koupeném výrobku nejsou žádné vady a zajišťuje bezplatnou opravu nefungujícího přístroje z viny výrobce, během celé záruční doby.

Bez předložení tohoto listu, při jeho nesprávném vyplnění, porušení plomb výrobce (jsou-li na výrobku) a také v případech, které jsou uvedené v záručním listě, nároky se nepřijímají a záruční oprava se neprovádí!

Záruční list je platný jenom jako originál s razítkem obchodní organizace, podpisem prodáváče, termínem prodeje a podpisem zákazníka.

RU

**ГАРАНТИЙНЫЙ ТАЛОН**

**При покупке изделия требуйте его проверки в Вашем присутствии,  
УБЕДИТЕСЬ,**

**что проданный Вам товар исправен и полностью укомплектован,  
гарантийный талон заполнен правильно.**

Данный гарантийный талон подтверждает отсутствие каких-либо дефектов в купленном Вами изделии и обеспечивает бесплатный ремонт вышедшего из строя изделия по вине производителя в течение всего срока гарантийного обслуживания и бесплатного ремонта.

Без предъявления данного талона, при его неправильном заполнении, нарушении заводских пломб (если они имеются на изделии), а также в случаях, указанных в гарантийных обязательствах, претензии не принимаются, а гарантийный и бесплатный ремонт не производится!

Гарантийный талон действителен только в оригинале со штампом торгующей организации, подписью продавца, датой продажи, подписью покупателя.

UA

**ГАРАНТІЙНИЙ ТАЛОН**

**При придбанні виробу вимагайте його перевірки у Вашій присутності,  
ПЕРЕКОНАЙТЕСЬ,**

**що проданий Вам товар справний і цілком укомплектований,  
гарантійний талон заповнений правильно.**

Даний гарантійний талон підтверджує відсутність будь-яких дефектів у купленому Вами виробі і забезпечує безкоштовний ремонт виробу, що вийшов з ладу, з вини виробника протягом усього терміну гарантійного обслуговування і безкоштовного ремонту.

Без пред'явлення даного талона, при його неправильному заповненні, порушенні заводських пломб (якщо вони є на виробі), а також у випадках, зазначених у гарантійних зобов'язаннях, претензії не приймаються, а гарантійний і безкоштовний ремонт не проводиться!

Гарантійний талон дійсний тільки в оригіналі зі штампом торгуючої організації, підписом продавця, датою продажу і підписом покупця.

# Saturn®

**WARRANTY COUPON  
ZÁRUČNÍ LIST  
ГАРАНТИЙНЫЙ ТАЛОН ГАРАНТІЙНИЙ ТАЛОН**

SATURN HOME APPLIANCES s.r.o.  
KONĚVOVA 141, 13083 PRAHA 3 – ŽIŽKOV,  
ČESKÁ REPUBLIKA, TEL: + 4202/ 67 108 392

**Model / Артикул**

**Production number/Výrobní číslo/Производственный номер  
/Виробничий номер**

Date of sell/Termín prodeje/Дата продажи/Дата продажу,

Shop stamp/Razítko obchodu/Штамп магазина/Штамп магазину

Seller's signature/Podpis prodavače/Подпись продавца/Підпис продавця

Buyer's Signature confirming the acquaintance and consent with conditions of free of charge maintenance service of the product, and absence of the complaints on appearance and color of the product.

Podpis zákazníka, potvrzující seznámení a souhlas s podmínkami bezplatného záručního servisu výrobku, a také neexistence nároků na vnitřek a barvu výrobku.

Подпись покупателя, подтверждающая ознакомление и согласие с условиями бесплатного сервисно-технического обслуживания изделия, а также отсутствие претензий к внешнему виду и цвету изделия.

Підпис покупця, що підтверджує ознайомлення і згоду з умовами безкоштовного сервісно-технічного обслуговування виробу, а також відсутність претензій до зовнішнього вигляду та кольору виробу.

<b>Saturn</b>		
Model / Артикул / Артикул.....	Model / Артикул / Артикул.....	Model / Артикул / Артикул.....
Production number / Производственный номер / Виробничий номер.....	Production number / Производственный номер / Виробничий номер.....	Production number / Производственный номер / Виробничий номер.....
Name of the Trade Company / Наименование торговой организации / Назва торгової організації.....	Name of the Trade Company / Наименование торговой организации / Назва торгової організації.....	Name of the Trade Company / Наименование торговой организации / Назва торгової організації.....
Stamp of the Trade Company / Место печати торговой организации / Місце печатки торгової організації.....	Stamp of the Trade Company / Место печати торговой организации / Місце печатки торгової організації.....	Stamp of the Trade Company / Место печати торговой организации / Місце печатки торгової організації.....
Client Address / Phone # / адрес / телефон клиента.....	Client Address / Phone # / адрес / телефон клиента.....	Client Address / Phone # / адрес / телефон клиента.....
Date of Receiving / дата приема / дата прийому.....	Date of Receiving / дата приема / дата прийому.....	Date of Receiving / дата приема / дата прийому.....
Defect / дефект / дефект.....	Defect / дефект / дефект.....	Defect / дефект / дефект.....
Signature, Stamp / Подпись, печать / Підпис, печатка.....	Signature, Stamp / Подпись, печать / Підпис, печатка.....	Signature, Stamp / Подпись, печать / Підпис, печатка.....
<i>COUPON 1</i>	<i>COUPON 2</i>	<i>COUPON 3</i>