

Saturn[®]

ST-CM0166

COFFEE MAKER

ΚΟΦΕΒΑΡΚΑ

ΚΑΒΟΒΑΡΚΑ



Coffee Maker

Dear Buyer!

We congratulate you on having bought the device under trade name «Saturn». We are sure that our devices will become safe and reliable assistance in your housekeeping.

Avoid extreme temperature changes. Rapid temperature change (e.g. when the unit is moved from freezing temperature to a warm room) may cause condensation inside the unit and a malfunction when it is switched on. In this case leave the unit at room temperature for at least 1.5 hours before switching it on.

If the unit has been in transit, leave it indoors for at least 1.5 hours before starting operation.

IMPORTANT SAFEGUARDS

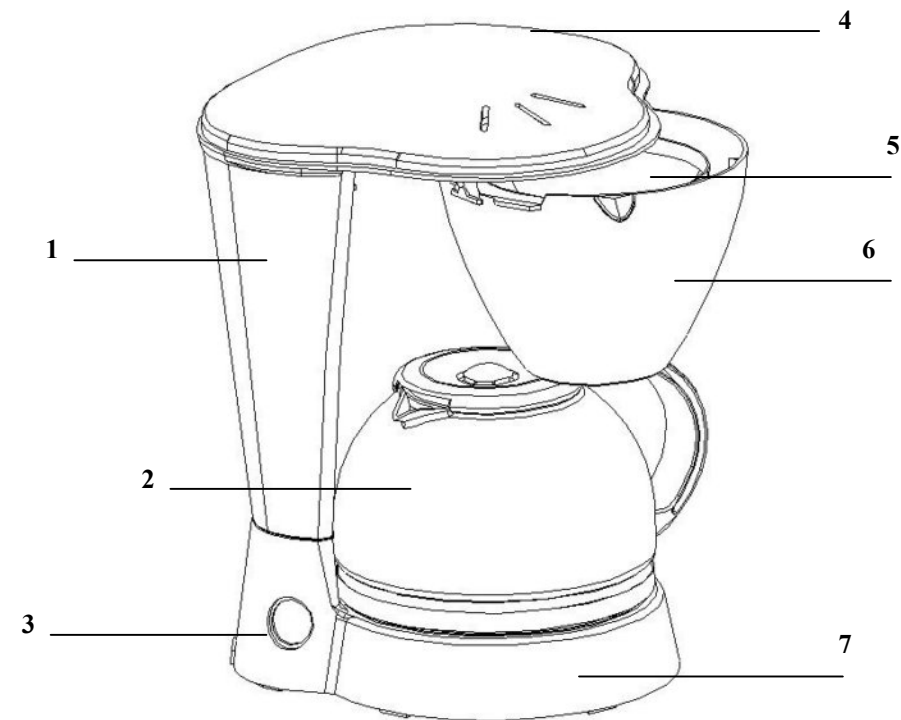
Basic safety precautions should always be taken when using electrical appliances, including the following:

1. Read all instructions before use.
2. Do not touch hot surfaces. Always use handles or knobs.
3. To protect against electrical shock, do not immerse cord, plug or product in water or any liquid. Make sure all electrical connections are clean and dry.
4. This coffee maker is not intended for use by children. Close supervision is necessary when the coffee maker is in use near children.
5. Unplug coffee maker from outlet when not in use and before cleaning. Allow unit to cool completely before putting on or taking off parts, and before cleaning.
6. Do not operate this appliance when the power cord or the plug is damaged, or if it malfunctions, is dropped or has been damaged in any manner. Return the appliance to an authorized service station for examination, repair, or electrical/mechanical adjustment.
7. Do not use attachments or accessories other than those supplied by the manufacturer. Using incompatible parts can create a hazard.

8. Do not use outdoors.
9. Do not let cord hang over edge of table and counter, or touch hot surfaces.
10. Do not place the coffee maker on or near a gas or electrical burner, or in a heated oven.
11. Do not use this appliance for other than intended use.
12. Scalding may occur if the lid is removed during brewing cycle.
13. The carafe is designed for use with this coffee maker. It must never be used on a range or stovetop.
14. Do not set a hot carafe on a wet or cold surface.
15. Do not use a cracked carafe or a carafe having a loose or weakened handle.
16. Do not clean carafe with cleansers, steel wool pads, or other abrasive material.
17. Do not let all of the liquid evaporate in the carafe when the coffee maker is on or is still warm.

This appliance is intended for household use only.

PARTS IDENTIFICATION



1. Water Reservoir With Measurements
2. Glass Carafe
3. ON/OFF Button
4. Water Reservoir Lid
5. Removable Filter & Basket
6. Swing-out Filter Basket
7. Hotplate (heating element)

HOW TO USE

Before First Use:

- 1 Read all instructions and important safeguards.
- 2 Remove all packaging materials; make sure all your items are received in good condition. Tear up and discard all plastic bags as they pose a risk to children.
- 3 Wash carafe and water reservoir with warm water, using a sponge or dishcloth, and wipe dry.
Wipe body clean with a damp cloth.

- **Do not use abrasive cleaners or scouring pads.**
- **Do not immerse the appliance, cord and plug in water for cleaning.**

TO OPERATE COFFEE MAKER:

1. Place the coffee maker upright on a dry, sturdy and flat surface.
2. Open water reservoir, fill with water until level indicator shows desired level and close the lid. Never exceed the MAXIMUM water reservoir.
3. Swing out brewing basket and make sure filter is inside. Fill with the required amount ground coffee. We recommend one to two tablespoon (s) of ground coffee per cup desired, however, the necessary amount of grounds differs and is dependent upon type of coffee, strength of grounds and flavor of coffee desired.
4. Place carafe onto hotplate and push firmly into place. Make sure the lid of carafe is fitted to the pointed to the dripping hole.
5. Plug into a 220V A/C wall outlet. Press the "ON /OFF" button once. The button will illuminate showing that the coffee make is ON.

NOTE:

If you want to pour a cup of coffee before entire cycle is complete, remove carafe from base and coffee will stop flowing. Return the carafe to the hotplate immediately after pouring to ensure cycle continuation.

CAUTION:

- Do not fill water reservoir with warm or hot water or any other liquid.

ALWAYS use COLD water

- Do not open lid of water reservoir while coffee is brewing.
- Do not move coffee make in use or immediately after.
- ALWAYS unplug coffee make after brewing and when not in use.

COFFEE BREWING TIPS:

1. Use only fresh or purified cold water. If you must use tap water let it run a few seconds before filling the carafe.
2. Do not reheat the coffee. It tastes its best immediately after brewing.
3. Finer grounds can provide fuller extraction and richer tasting coffee. However, if the coffee is ground too fine it may taste bitter.
4. Do not reuse coffee grounds. Once the grounds have been brewed, the desirable coffee flavors only the bitter flavors are left.
5. Store coffee beans or grounds in a cool dry place. It is recommended to store open cans or bags of grounds in the refrigerator.

NOTE:

The coffee maker will remain ON for 120 minutes e coffee maker will shut off automatically after 120 minutes. However, ALWAYS turn the coffee maker OFF manually when the carafe nears or becomes empty.

HOW TO CLEAN & DECALCIFY

FOLLOW THE INSTRUCTIONS BELOW FOR CLEANING:

1. Unplug from electrical outlet.
2. Allow the unit to cool completely before cleaning.
3. Clean the outside of the coffee maker with a soft, damp cloth. To scour the stains or residues on lid use a non-abrasive cleaner.
4. Wash the carafe and lid in warm, soapy water. Rinse well and dry thoroughly before returning to unit.
5. Wipe body dry with a soft dishcloth.

CAUTION:

- Do not immerse the appliance in water or any liquid or place under a running tap .
- Coffee maker and carafe are NOT dishwasher safe.
- DO not use abrasive cleaners or scouring pads.

FOLLOW THE INSTRUCTIONS BELOW FOR DECALCIFICATION:

You need to know that if your coffee maker is taking longer time than normal to brew, it is possible that lime scale is obstructing the tubes of the unit. Lime scale build-up is a common problem, particularly in areas of hard water. In order to extend the life and maintain maximum performance of the coffee maker it is important to decalcify as necessary (usually about once every four weeks).

1. Pour solution of $\frac{1}{4}$ vinegar and $\frac{3}{4}$ water into the water reservoir and turn coffee maker ON.
2. Allow solution to drip through coffee maker into the carafe.
3. Repeat this process 2-3 times with fresh water/vinegar solution each time.
4. After this process, fill the water reservoir with fresh water and run to remove any remains of the water/vinegar solution. Repeat as necessary.

NOTE:

You can also decalcify the coffee maker with a commercial decalcification agent designed for coffee makers. Please follow all instructions on decalcification products carefully.

Technical Data:

Power:	850 W
Rated Voltage:	220-230 V
Rated Frequency:	50 Hz
Rated Current:	3.86 A

Set

Coffee maker	1
Instruction manual	1
Warranty book	1
Package	1



ENVIRONMENT FRIENDLY DISPOSAL

You can help protect the environment!

Please remember to respect the local regulations: hand in the non-working electrical equipments to an appropriate waste disposal center.

The manufacturer reserves the right to change the specification and design of goods.

КОФЕВАРКА

Уважаемый покупатель!

Поздравляем Вас с приобретением изделия торговой марки “Saturn”. Мы уверены, что наши изделия будут верными и надежными помощниками в Вашем домашнем хозяйстве.

Не подвергайте устройство резким перепадам температур. Резкая смена температуры (например, внесение устройства с мороза в теплое помещение) может вызвать конденсацию влаги внутри устройства и нарушить его работоспособность при включении. Устройство должно отстояться в теплом помещении не менее 1,5 часов.

Ввод устройства в эксплуатацию после транспортировки производить не ранее, чем через 1,5 часа после внесения его в помещение.

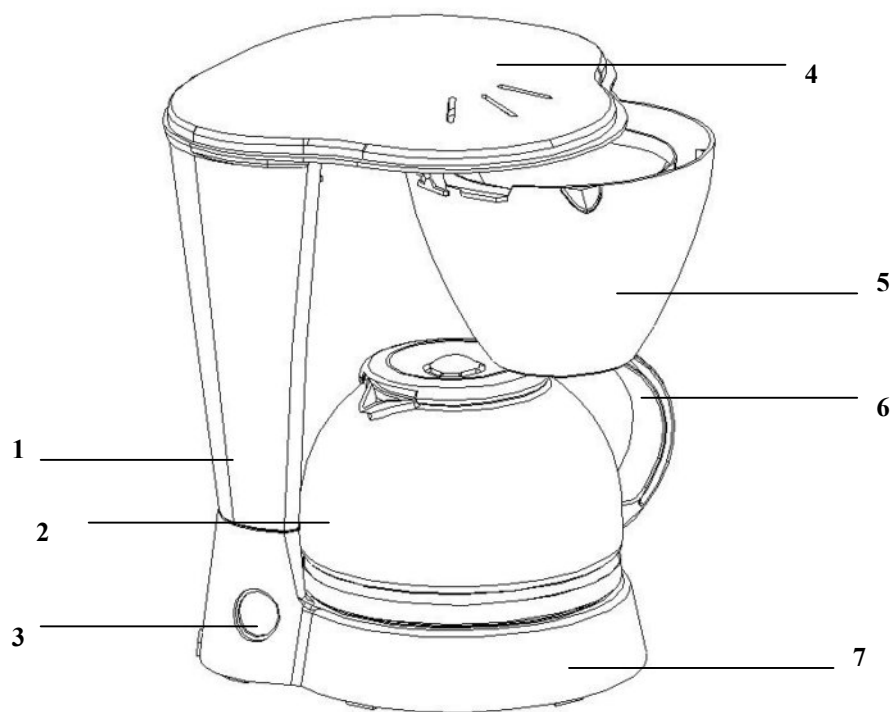
ВАЖНЫЕ МЕРЫ БЕЗОПАСНОСТИ

1. Прочитайте инструкцию перед эксплуатацией.
2. Не касайтесь горячих поверхностей. Прикасайтесь только к пластмассовым частям прибора, колбу берите только за ручку.
3. Во избежание поражения током не погружайте шнур, вилку или основание в воду или другую жидкость. Убедитесь, что электрические соединения сухие и чистые.
4. Прибор не предназначен для использования детьми. Необходимо наблюдение взрослых при использовании кофеварки возле детей.
5. После использования и перед чисткой отключайте устройство от сети. Прежде чем разбирать, складывать или очищать устройство, дайте ему остыть.
6. Не включайте устройство с поврежденным шнуром или вилкой или при проявлении малейшей неисправности. Для проверки и ремонта обратитесь в ближайший авторизованный сервисный центр.
7. Не используйте аксессуары или принадлежности, которые не рекомендуются производителем. Использование несовместимых деталей может быть опасным.

8. Прибор предназначен только для домашнего использования.
9. Шнур питания не должен свисать со стола, касаться острых краев или горячих поверхностей.
10. Не ставьте кофеварку на газовую плиту, электрическую плиту, в нагретую духовку.
11. Используйте устройство только по назначению.
12. Возможно ошпаривание кипятком, если по время нагрева открыть крышку.
13. Колба специально предназначена для этой кофеварки. Запрещено использование кофеварки на кухонной плите.
14. Не ставьте горячую колбу на влажную или холодную поверхность.
15. Не пользуйтесь прибором, если повреждена колба (трещины, другие повреждения) или с поврежденной или ослабленной ручкой.
16. Не используйте для очистки колбы моющее средство, стальной скребок или абразивный материал.
17. Если кофеварка включена или теплая, следите, чтобы кофе внутри полностью не испарилось.

Данное устройство предназначено только для использования в быту.

УСТРОЙСТВО ПРИБОРА



1. Резервуар для воды с измерительной шкалой
2. Стекло́нная колба для кофе
3. Кнопка Вкл./Выкл.
4. Крышка резервуара для воды
5. Съёмный фильтр
6. Выдвижная воронка для фильтра
7. Нагревательная панель стекляннóй колбы

ИСПОЛЬЗОВАНИЕ КОФЕВАРКИ

Перед первым использованием

1. Прочитайте инструкцию и меры безопасной эксплуатации кофеварки.
2. Снимите все упаковочные материалы. Убедитесь, что все детали кофеварки целые.
3. Промойте губкой, смоченной в теплой воде, стеклянную колбу и резервуар для воды, тщательно протрите насухо. Протрите корпус кофеварки влажной тканью.
4. Не используйте абразивные материалы или жесткие чистящие средства.
5. Не погружайте устройство, шнур питания или вилку в воду для их очистки.

ЭКСПЛУАТАЦИЯ КОФЕВАРКИ

1. Поставьте кофеварку на сухую, ровную, устойчивую поверхность.
2. Откройте резервуар для воды, наполните его до необходимого уровня холодной водой, закройте крышку. Не превышайте максимальную отметку на шкале уровня воды.
3. Поверните выдвижную воронку и убедитесь, что внутри есть фильтр. Насыпьте в воронку молотый кофе (по вкусу). Рекомендуется 1-2 чайных ложки молотого кофе на чашку воды, но количество кофе зависит от сорта, крепости обжарки молотого кофе.
4. Поставьте стеклянную колбу на нагревательную панель и зафиксируйте ее. Убедитесь, что крышка колбы точно совпадает с отверстием для капель воронки. Включите вилку шнура питания в розетку. Включите прибор, нажав на кнопку Вкл./Выкл. Загорится световой индикатор, кофеварка начнет работу.

ПРИМЕЧАНИЕ:

- Если вы хотите налить себе чашку кофе до окончания цикла приготовления, снимите колбу с основания – кофе прекратит поступать. Налейте кофе в чашку и немедленно поставьте колбу на место – процесс приготовления кофе продолжится.

ВНИМАНИЕ:

- Не заливайте в резервуар для воды теплую или горячую воду или другую жидкость. Заливайте только ХОЛОДНУЮ воду.
- В процессе приготовления кофе открывать крышку резервуара для воды запрещено.
- Не двигайте кофеварку во время работы или сразу после приготовления кофе.
- Отключайте кофеварку от сети, если вы не собираетесь пользоваться ею или сразу после приготовления кофе.

СОВЕТЫ ПО ПРИГОТОВЛЕНИЮ КОФЕ

1. Для приготовления кофе используйте свежую, очищенную холодную воду. Если вы используете водопроводную воду, перед тем, как ее заливать, дайте ей немного стечь.
2. Не подогревайте кофе. Кофе самый вкусный сразу после приготовления.
3. Кофе мелкого помола придает больше аромата и вкуса в приготовленном напитке, но он может быть немного горьким на вкус.
4. Не используйте повторно молотый кофе.
5. Храните кофейные зерна в сухом, прохладном месте. Рекомендуется хранить баночки или пакеты с кофе в холодильнике.

ПРИМЕЧАНИЕ:

Время работы кофеварки - 2 часа. По истечению 2 часов прибор автоматически отключается. Всегда отключайте кофеварку от сети, если стеклянная колба почти или полностью пустая.

ОЧИСТКА И УДАЛЕНИЕ НАКИПИ

Очистка

1. Отключите кофеварку от сети.
2. Перед чисткой дайте кофеварке полностью остыть.
3. Снаружи протрите кофеварку влажной, мягкой тканью. Для удаления пятен или осадка на крышке используйте неабразивное чистящее средство.
4. Промойте стеклянную колбу и крышку в теплой мыльной воде. Тщательно промойте и протрите их перед сборкой.

5. Протрите корпус мягкой тканью.

ВНИМАНИЕ:

- Не погружайте прибор в воду или другую жидкость, не ставьте его под проточную воду.
- Не используйте посудомоечную машину для очистки прибора.
- Не используйте абразивные материалы или скребки.

УДАЛЕНИЕ НАКИПИ

Через некоторое время использования кофеварки внутри может образовываться накипь. Накипь часто образуется в районах, где вода очень жесткая. С целью увеличения срока эксплуатации кофеварки рекомендуется периодически очищать ее от накипи (в среднем раз в месяц).

1. Налейте раствор из 1/4 уксуса и 3/4 воды в резервуар для воды и включите кофеварку (Вкл).
2. Раствор должен полностью пройти в стеклянную колбу.
3. Повторите процедуру 2-3 раза.
4. После очистки наполните резервуар свежей водой и включите кофеварку, чтобы удалить остатки раствора. При необходимости повторите процедуру очистки.

Примечание:

Можно также очищать кофеварку с помощью таблеток для очистки, предназначенных для кофемашин. Следуйте инструкциям на упаковке.

Технические характеристики

Мощность:	850 Вт
Номинальное напряжение:	220-230 В
Номинальная частота:	50 Гц
Номинальная сила тока:	3. 86 А

Комплектация

Кофеварка	1 шт.
Инструкция по эксплуатации	1 шт.
Гарантийный талон	1 шт.
Упаковка	1 шт.

БЕЗОПАСНОСТЬ ОКРУЖАЮЩЕЙ СРЕДЫ. УТИЛИЗАЦИЯ



Вы можете помочь в охране окружающей среды!

Пожалуйста, соблюдайте местные правила: передавайте неработающее электрическое оборудование в соответствующий центр утилизации отходов.

Производитель оставляет за собой право вносить изменения в технические характеристики и дизайн изделий.

UA

КАВОВАРКА

Шановний покупець!

Поздоровляємо Вас із придбанням виробу торговельної марки “Saturn”. Ми впевнені, що наші вироби будуть вірними і надійними помічниками у Вашому домашньому господарстві.

Не піддавайте пристрій різким перепадам температур. Різка зміна температури (наприклад, внесення пристрою з морозу в тепле приміщення) може викликати конденсацію вологи всередині пристрою і порушити його працездатність при вмиканні. Пристрій повинен відстоятися в теплом приміщенні не менше 1,5 годин.

Введення пристрою в експлуатацію після транспортування робити не раніше, ніж через 1,5 години після внесення його в приміщення.

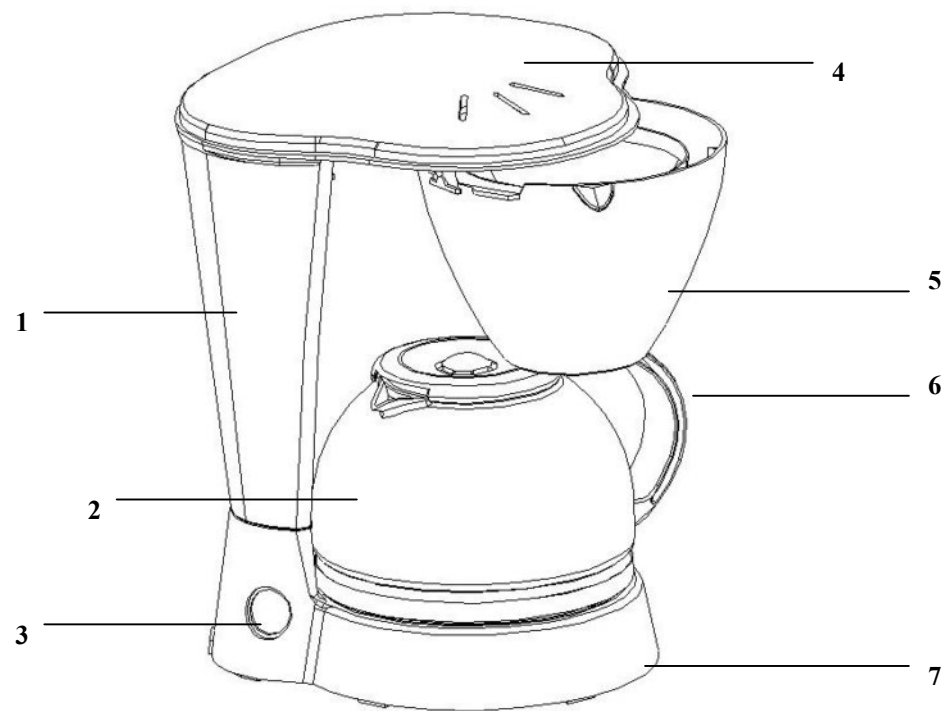
ВАЖЛИВІ ЗАХОДИ БЕЗПЕКИ

1. Прочитайте інструкцію перед експлуатацією.
2. Не торкайтесь гарячих поверхонь. Доторкайтесь лише до пластмасових частин приладу, колбу беріть лише за ручку.
3. Щоб уникнути ураження струмом не занурюйте шнур, вилку або основу у воду або іншу рідину. Переконайтесь, що електричні з'єднання сухі і чисті.
4. Прилад не призначений для використання дітьми. Необхідне спостереження дорослих при використанні кавоварки біля дітей.
5. Після використання і перед чищенням відключайте пристрій від мережі. Перш ніж розбирати, складати або перед очищати пристрій, дайте йому охолонути.
6. Не вмикайте пристрій з ушкодженим шнуром або вилкою або при прояві найменшої несправності. Для перевірки і ремонту зверніться у найближчий сервісний центр.
7. Не використовуйте аксесуари або приналежності, які не рекомендуються виробником. Використання несумісних деталей може бути небезпечним.

8. Прилад призначений лише для домашнього використання.
9. Шнур живлення не повинен звисати зі столу, торкатись гострих країв або гарячих поверхонь.
10. Не ставте кавоварку на газову плиту, електричну плиту, у нагріту духовку.
11. Використовуйте пристрій лише за призначенням.
12. Можливе ошпарювання окропом, якщо по час нагрівання відкрити кришку.
13. Колба спеціально призначена для цієї кавоварки. Заборонено використання кавоварки на кухонній плиті.
14. Не ставте гарячу колбу на вологу або холодну поверхню.
15. Не користуйтеся приладом, якщо uszkodжена колба (тріщини, інші uszkodження) або з uszkodженою або ослабленою ручкою.
16. Не використовуйте для очищення колби мийний засіб, сталевий шкребок або абразивний матеріал.
17. Якщо кавоварка увімкнена або тепла, стежте, щоб кава всередині повністю не випарувалась.

Даний пристрій призначений лише для використання в побуті.

ОПИС ЧАСТИН



1. Резервуар для води з мірною шкалою
2. Склояна колба для кави
3. Кнопка Увімк./Вимк.
4. Кришка резервуару для води
5. Знімний фільтр
6. Висувна лійка для фільтра
7. Нагрівальна панель склояної колби

ВИКОРИСТАННЯ КАВОВАРКИ

Перед першим використанням

1. Прочитайте інструкцію і заходи безпечної експлуатації кавоварки.
2. Зніміть всі пакувальні матеріали. Переконайтесь, що всі частини кавоварки цілі.
3. Промийте губкою скляну колбу і резервуар для води в теплій воді, ретельно протріть насухо. Протріть корпус кавоварки вологою тканиною.
4. Не використовуйте абразивні матеріали або тверді мийні засоби.
5. Не занурюйте пристрій, шнур живлення або вилку у воду для їхнього очищення.

ЕКСПЛУАТАЦІЯ КАВОВАРКИ

1. Поставте кавоварку на суху, рівну, стійку поверхню.
2. Відкрийте резервуар для води, наповніть його до необхідного рівня холодною водою, закрийте кришку. Не перевищуйте максимальну позначку на шкалі рівня води.
3. Поверніть висувну лійку і переконайтесь, що всередині є фільтр. Насипте у лійку мелену каву (за смаком). Рекомендується 1-2 чайні ложки меленої кави на чашку води, але кількість кави залежить від сорту, міцності обсмажування меленої кави.
4. Поставте скляну колбу на нагрівальну панель і зафіксуйте її. Переконайтесь, що кришка колби точно збігається з отвором для крапель лійки. Увімкніть вилку шнура живлення в розетку. Увімкніть прилад, натиснувши на кнопку Увімк./Вимк. Загориться світловий індикатор, кавоварка почне роботу.

ПРИМІТКА:

- Якщо ви хочете налити собі чашку кави до закінчення циклу приготування, зніміть колбу з панелі - кава припинить надходити. Налийте каву в чашку і негайно поставте колбу на місце - процес приготування кави продовжиться.

УВАГА:

- Не заливайте в резервуар для води теплу або гарячу воду або іншу рідину. Заливайте лише ХОЛОДНУ воду.

- У процесі приготування кави відкривати кришку заборонено.
- Не рухайте кавоварку під час роботи або відразу після приготування кави.
- Відключайте кавоварку від мережі, якщо ви не збираєтесь користуватися нею або відразу після приготування кави.

ПОРАДИ З ПРИГОТУВАННЯ КАВИ

1. Для приготування кави використовуйте свіжу, очищену холодну воду. Якщо ви використовуєте водопровідну воду, перед тим, як неї заливати, дайте їй трохи стекти.
2. Не підігрівайте каву. Кава найсмачніша відразу після приготування.
3. Кава дрібного млива надає більше аромату і смаку в приготовленому напої, але він може бути трохи гірким на смак.
4. Не використовуйте повторно мелену каву.
5. Зберігайте кавові зерна в сухому, прохолодному місці. Рекомендується зберігати баночки або пакети з кавою в холодильнику.

ПРИМІТКА:

Час роботи кавоварки - 2 години. По закінченню 2 годин прилад автоматично відключається. Завжди вимикайте кавоварку, якщо скляна колба майже або повністю пуста.

ОЧИЩЕННЯ І ВИДАЛЕННЯ НАКИПУ

Очищення

1. Відключіть кавоварку від мережі.
2. Перед чищенням дайте кавоварці повністю охолонути.
3. Зовні протріть кавоварку вологою, м'якою тканиною. Для видалення плям або осаду на кришці використовуйте неабразивний засіб для чищення.
4. Промийте скляну колбу і кришку в теплій мильній воді. Ретельно промийте і протріть їх перед складанням.
5. Протріть корпус м'якою тканиною.

УВАГА

- Не занурюйте прилад у воду або іншу рідину, не ставте його під проточну воду.

- Не використовуйте посудомийну машину для очищення приладу.
- Не використовуйте абразивні матеріали або шкребки.

ВИДАЛЕННЯ НАКИПУ

Через певний час використання кавоварки всередині може утворюватися накип. Накип часто утворюється в районах, де вода дуже жорстка. З метою збільшення строку експлуатації кавоварки рекомендується періодично очищати її від накипу (в середньому раз на місяць).

1. Налийте розчин з 1/4 уксусу і 3/4 води в резервуар для води і увімкніть кавоварку (Увімк).
3. Розчин повинен повністю пройти в скляну колбу.
4. Повторіть процедуру 2-3 рази.
5. Після очищення наповніть резервуар свіжою водою і увімкніть кавоварку, щоб видалити залишки розчину. При необхідності повторіть процедуру очищення.

Примітка:

Можна також очищати кавоварку за допомогою таблеток для очищення, призначених для кавомашин. Дотримуйтесь інструкцій на упаковці.

Технічні характеристики

Потужність:	850 Вт
Номинальна напруга:	220-230 В
Номинальна частота:	50 Гц
Номинальна сила струму:	3.86 А

Комплектація

Кавоварка	1 шт.
Інструкція з експлуатації	1 шт.
Гарантійний талон	1 шт.
Упаковка	1 шт.

БЕЗПЕКА НАВКОЛИШНЬОГО СЕРЕДОВИЩА. УТИЛІЗАЦІЯ



Ви можете допомогти в охороні навколишнього середовища! Будь ласка, дотримуйтесь місцевих правил: передавайте непрацююче електричне обладнання у відповідний центр утилізації відходів.

Виробник залишає за собою право вносити зміни в технічні характеристики і дизайн виробів.