

Saturn[®]

ST-CC0215

IRON

УТЮГ

ΠΡΑΣΚΑ



GB

IRON

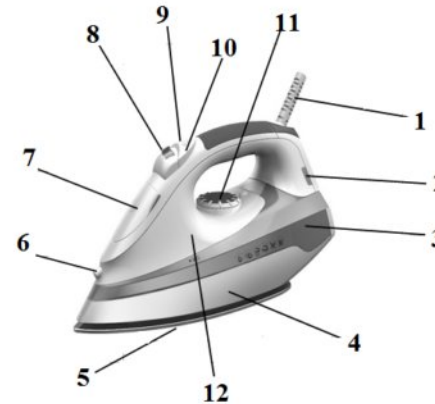
Dear Buyer!
We congratulate you on having bought the device under trade name "Saturn". We are sure that our devices will become safe and reliable assistance in your housekeeping.

Avoid extreme temperature changes. Rapid temperature change (e.g. when the unit is moved from freezing temperature to a warm room) may cause condensation inside the unit and a malfunction when it is switched on. In this case leave the unit at room temperature for at least 1.5 hours before switching it on.

If the unit has been in transit, leave it indoors for at least 1.5 hours before starting operation.

Description

1. Power cord
2. Pilot light
3. Transparent water tank
4. Housing
5. Soleplate
6. Spray nozzle
7. Water inlet cover
8. Steam dial
9. Spray button
10. Burst of steam button
11. Temperature knob
12. Self clean button



IMPORTANT SAFEGUARDS

1. Please read all instructions carefully before using the appliance for the first time.
2. Before connecting the appliance, check if the voltage indicated on the rating plate corresponds with the mains voltage in your home.
3. Do not use appliance for other than intended use.
4. The iron should always be switched off before connecting or disconnecting from the power supply. Do not pull on the cord to disconnect the plug from the wall socket.
5. Do not use the iron when it is damaged in any way. Do not operate the iron with a damaged cord or plug. Do not replace the power cord or any other parts by yourself-contact Customer Support for Assistance.
6. The iron must not be left unattended while it's connected to the supply mains.
7. The iron must be removed from the socket outlet before the water reservoir is filled with water (for steam irons incorporating means for spraying water).
8. The iron must be used and rested on stable surface.
9. When placing the iron on it's stand, ensure that the surface on which the stand is placed is stable.
10. The iron is not to be used if it has been dropped, if there are visible signs of damage or if it's leaking.
11. This appliance is not intended for use by persons (including children) with reduces physical, sensory or mental capabilities or lack of experience and knowledge, unless they have been given supervision or instruction. It is not advised to use this appliance by children under 14.
12. Children should be supervised to ensure that they do not play with the appliance.

SPRAYING

This function can be used any time and it does not affect the ironing temperature.

- Fill water into the iron.
- Aim the nozzle towards the garment.
- Press the spray button.

STEAM IRONING

This function can be used only at higher ironing temperature.

- • for moderate steam
- • • or MAX for maximum steam

- Fill water into the iron.
- Stand the iron upright.

- Connect the iron to a suitable mains supply outlet
 - Turn the temperature control button to the "•••", or "••••" "MAX" setting
 - The pilot light turns on when the required temperature is reached. The iron is ready for use.
 - Turn the steam knob to the required position, steam starts coming out from the holes in the sole plate.
- Notice:** With conventional steam ironing, water may leak from the sole plate if too low temperature has been selected. If this happens turn the temperature control to the advised position. Steam will recommence as soon as the appropriate temperature has been reached.

BURST OF STEAM

- This function provides an extra amount of steam to remove stubborn wrinkles.
- Fill the iron with water.
 - Turn the temperature control to the position 'MAX'.
 - The iron is ready for use.
 - Press the burst of steam knob once
 - Steam will penetrate into the garment removing the wrinkles.
 - Wait a few seconds before pressing the steam control knob wrinkles again when there are stubborn wrinkles. Usually all wrinkles can be removed within three pressings.

DRY IRONING

- Connect the iron to a suitable mains supply outlet.
- Ensure that the steam control knob is in position "0".
- Select the setting on the temperature control.
- When the pilot light turns off, the required temperature is reached. The iron is ready to use.

TO LET THE IRON HEAT UP AGAIN

Pick up the iron or move it slightly. The red shot-off pilot goes out. If the temperature of the soleplate drops below the set ironing temperature, the temperature pilot goes on. If the pilot light goes on after you have moved the iron, wait for it to go out before you start ironing. If the pilot light does not go on after you move the iron, the soleplate still has right temperature and iron is ready for use.

SELF CLEAN FUNCTION

The Self Clean function can remove any scale or impurities. Use the self-clean function once every two weeks. If the water in your area is

very hard, the self-clean function should be used more frequently.

- Make sure the appliance is unplugged.
- Set the Variable steam control knob to position "0" (=no steam).
- Fill the water tank to the maximum level.
- Select the maximum ironing temperature.
- Put the plug in the wall socket.
- Unplug the iron when the temperature pilot light has gone out.
- Hold the iron over the silk, press and hold the self-clean button and gently shake the iron. (Steam and boiling water will come out of the soleplate. Impurities and flakes (if any) will be flushed out.)
- Release the self-clean button as soon as all water in the tank has been used up.
- Repeat the self-clean process if the iron still contains a lot of impurities.

CARE AND CLEANING






1. Turn the Temperature Control Dial to OFF, then disconnect the iron from the wall outlet and cool it down completely.
2. Deposits and other residues on the sole plate can be removed with a cloth soaked in a vinegar/water solution.
3. The casing may be wiped with a damp cloth and then polished with a dry one.
4. Never use any abrasives to clean the sole plate.
5. Keep the sole plate smooth, avoid contact with metal objects.
6. When you have finished ironing or you are leaving iron unattended:
 - turn the steam control knob to position "0".
 - stand the iron upright
 - disconnect the iron from the wall outlet
7. Do not allow children to touch the iron or the power cord when ironing.
8. Do not immerse the iron or the cord into water or any other liquid.
9. Do not touch hot metal parts, hot water or steam. These parts become hot and may cause burns. Take care if you turn the iron upside down: there may be hot water in the tank. The plug and cord should not be allowed to touch the hot sole plate. Let the iron cool down completely before taking it away. Roll the power cord around the iron for storage.
10. Disconnect the iron from the wall outlet for filling in water or when you remove the water after use.
11. The iron is for household use only.
12. Save the instruction manual for future reference.

Notes:

- Some parts of the iron have been slightly greased and as a result the iron may smoke slightly when switched on for the first time. It will not happen again after a few uses.
- Before using for the first time, remove any protective films or stickers from the sole plate and the cabinet. Then clean the sole plate with a soft cloth.
- When using the iron for the first time, test it on an old piece of fabric to ensure that the sole plate and water tank are completely clean.

HOW TO FILL IN WATER

- Set the Steam Control Knob "0" and the temperature Control Dial to OFF.
- Unplug the iron from the wall outlet.
- Pour water into the water inlet.
- Fill up to the maximum level "MAX" of the water tank.

LABEL	KIND OF TEXTILE	FIBRE MATERIAL
	Synthetic	Acrylic Modacrylic Polypropylene Polyurethane
	Synthetic	Acetate Triacetate
	Synthetic	Cupro Polyamide (Nylon) Polyester Viscose(Rayon)
	Silk	Silk
	Wool	Wool
	Cotton	Cotton
	Linen	Linen

SETTING THE TEMPERATURE

- Insert the plug in the wall socket and stand the iron upright.
- Turn the temperature control knob to the desired temperature setting.
- The desired temperature has been reached when the pilot light has turned off.

The pilot light will turn on and off from time after time, indicating that the selected temperature is being maintained.

Specification

Power: 2200 W
 Rated Voltage: 220-230 V
 Rated Frequency: 50 Hz
 Rated Current: 10 A

Set

Iron 1pc
 Instruction Manual with Warranty Book 1pc
 Package 1pc

ENVIRONMENT FRIENDLY DISPOSAL



You can help protect the environment!

Please remember to respect the local regulations: hand in the non-working electrical equipments to an appropriate waste disposal centre.

The manufacturer reserves the right to change the specification and design of goods.

RU

УТЮГ

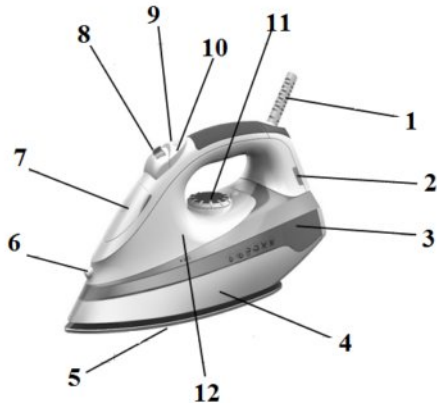
Уважаемый покупатель!
 Поздравляем Вас с приобретением изделия с торговой маркой "Saturn". Уверены, что наши изделия будут верными и надежными помощниками в Вашем домашнем хозяйстве.

Не подвержайте устройство резким перепадам температур. Резкая смена температуры (например, внесение устройства с мороза в теплое помещение) может вызвать конденсацию влаги внутри устройства и нарушить его работоспособность при включении. Устройство должно отстояться в теплом помещении не менее 1,5 часов.

Ввод устройства в эксплуатацию после транспортировки производить не ранее, чем через 1,5 часа после внесения его в помещение.

Устройство прибора:

1. Шнур питания
2. Световой индикатор нагрева
3. Прозрачный резервуар для воды
4. Корпус
5. Подошва
6. Распылитель воды
7. Окошко для наполнения водой
8. Регулятор степени отпаривания
9. Кнопка распыления воды
10. Кнопка интенсивной подачи пара
11. Регулятор температурного режима
12. Кнопка самоочистки



МЕРЫ ПРЕДОСТОРОЖНОСТИ

1. Перед первым использованием устройства внимательно прочитайте данную инструкцию.
2. Перед включением утюга проверьте, чтобы напряжение, указанное на заводской табличке (на подошве), соответствовало напряжению в сети.
3. Используйте утюг по его прямому назначению.
4. Прежде чем включить или отключить утюг от сети, выключите регулятор температурного режима. Не тяните за шнур, держите за вилку, выключая устройство из розетки.
5. Запрещается пользоваться устройством, если его комплектующие детали (штепсельная вилка, сетевой шнур и пр.) были повреждены. Не пытайтесь ремонтировать прибор самостоятельно. Обратитесь за консультацией в авторизованный сервисный центр.
6. Не оставляйте утюг без присмотра, когда он подключен к сети.

7. Перед тем как наполнить резервуар утюга водой, отключите его от сети.
8. Утюг должен использоваться и храниться на ровной и устойчивой поверхности.
9. Если Вы ставите утюг на пятю, убедитесь, что поверхность устойчива.
10. Не используйте утюг, если он падал или имеет другие признаки повреждения.
11. Прибор не предназначен для использования лицами с ограниченными физическими, чувствительными или умственными способностями или при отсутствии у них опыта или знаний, если они не находятся под контролем или не проинструктированы об использовании прибора лицом, ответственным за их безопасность. Не рекомендуется использовать устройство детям в возрасте до 14 лет.
12. Следите, чтобы дети не играли с устройством.

ПЕРЕД ПЕРВЫМ ИСПОЛЬЗОВАНИЕМ

1. Удалите все наклейки, защитные плёнки и пластиковую упаковку с подошвы утюга.
2. Сполосните и очистите ёмкость для воды.

Примечание: при первом включении утюга в сеть возможно незначительное выделение дыма, которое вскоре прекратится.

РАСПЫЛЕНИЕ ВОДЫ

Вы можете использовать функцию распыления воды при любом режиме глажения, это не влияет на температуру глажения.

- Наполните резервуар утюга водой.
- Направьте распылитель на предмет глажения.
- Нажмите кнопку распыления воды.

ПАРОВОЕ ГЛАЖЕНИЕ

Режим парового глажения возможен лишь при высокой температуре:

- – средняя температура парового глажения;
- или **MAX** – максимальная температура парового глажения.
- Наполните резервуар утюга водой.
- Поставьте утюг вертикально.
- Подключите утюг к сети.
- Установите регулятор температурного режима в нужное положение •• / ••• или **MAX**.
- При достижении требуемой температуры погаснет световой

индикатор нагрева. Утюг готов к использованию.

- Выставьте регулятор степени отпаривания на нужный режим, пар начнет выходить из отверстий подошвы.

Примечание! Если утюг выставлен на низкий температурный режим, вода может вытекать через отверстия на подошве утюга. Поэтому выставьте регулятор температурного режима на высокую температуру. Когда утюг достигнет выставленной температуры, пар начнет выходить из отверстий на подошве утюга.

ИНТЕНСИВНАЯ ПОДАЧА ПАРА

Данная функция обеспечивает дополнительное количество пара, способствующего разглаживанию тяжелых складок.

- Наполните резервуар утюга водой.
- Установите регулятор температурного режима в положение «**MAX**».
- Утюг готов к использованию.
- Нажмите один раз кнопку подачи интенсивного пара.
- Пар пройдет через ткань и разгладит складки.
- Подождите пару секунд, перед тем как снова нажать кнопку подачи пара. Как правило, складки на изделиях разглаживаются после трех нажатий кнопки подачи интенсивного пара.

СУХОЕ ГЛАЖЕНИЕ

- Подключите утюг к сети.
- Установите регулятор степени отпаривания в положение «**0**».
- Выставьте температурный режим.
- Когда утюг достигнет заданной температуры, световой индикатор нагрева погаснет. Утюг готов к использованию.

ПОВТОРНОЕ НАГРЕВАНИЕ УТЮГА

Если температура нагрева подошвы утюга опускается ниже заданной, загорается световой индикатор. Если при глажении индикатор не загорается, значит, утюг нагрет до заданной температуры.

ФУНКЦИЯ САМООЧИСТКИ

- Функция самоочистки позволяет очистить подошву изнутри, удаляя загрязнения. Рекомендуется проводить ее раз в 2 недели, в зависимости от жесткости воды.
- Убедитесь, что устройство выключено
 - Установите регулятор степени отпаривания в положение «**0**» (= без пара).

- Наполните резервуар для воды до максимального уровня.
- Выберите максимальную температуру глажения.
- Вставьте вилку шнура утюга в розетку.
- Отключите утюг, когда погаснет лампочка нагревания подошвы.
- Держите утюг над раковиной горизонтально, нажмите регулятор степени отпаривания для самоочистки утюга. Через отверстия на подошве утюга начнет выходить пар и горячая вода вместе с отложениями и загрязнениями. Слегка потрясите утюг для лучшей самоочистки.
- Отпустите кнопку самоочистки, после того, как будет использована вся вода из резервуара. Повторите процедуру при необходимости.

ОЧИСТКА И УХОД

1. Установите регулятор температурного режима в положение «**OFF**» (выключение), затем отключите утюг от сети, и дайте полностью остыть.
 2. Чтобы удалить загрязнений с подошвы утюга, протрите го мягкой тканью смоченной в уксусном растворе или воде.
 3. Затем протрите сухой тканью.
 4. Не используйте жесткие абразивные вещества для очистки.
 5. Подошва утюга должна оставаться гладкой, избегайте контакта с металлическими предметами.
 6. По окончании глажения или если оставляете утюг на время:
 - поверните регулятор степени отпаривания в положение «**0**», регулятор температурного режима в положение «**OFF**»;
 - поставьте утюг вертикально на пятку;
 - отключите утюг из розетки;
 7. Не позволяйте детям касаться утюга, шнура питания во время его работы.
 8. Не погружайте утюг или шнур питания в воду.
 9. Не касайтесь нагретой металлической поверхности утюга, избегайте контакта с горячей водой или паром. Подошва утюга сильно нагревается, будьте осторожны, чтобы не обжечься.
 10. Будьте внимательны, переворачивая утюг; в резервуаре может оставаться горячая вода. Следите, чтобы вилка или шнур не касались горячей подошвы.
- Прежде чем ставить утюг на хранение, дайте ему полностью остыть. Для хранения обмотайте шнур питания вокруг корпуса утюга.

11. Отключайте утюг от сети перед тем, как наполнить его водой или опорожнить, а также, если он не используется.
12. Утюг предназначен только для бытового использования.
13. Сохраните инструкцию на будущее.

НАПОЛНЕНИЕ РЕЗЕРВУАРА ВОДОЙ

- Установите регулятор степени отпаривания в положение "0" и регулятор температурного режима в положение «OFF».
- Отключите утюг от розетки и дайте остыть.
- Залейте воду в окошко для наполнения воды.
- Наполните до максимального уровня "MAX", указанного на резервуаре для воды.

Примечание: используйте для наполнения резервуара дистиллированную воду.

Этикетка	Ткань	Материал
	Синтетика	Акрил Модалкрил Полипропилен Полиуретан
	Синтетика	Ацетат Триацетат
	Синтетика	Купро Полиамид (нейлон) Полиэстер Вискоза (искусственный шелк)
	Шелк	Шелк
	Шерсть	Шерсть
	Хлопок	Хлопок
	Лен	Лен

УСТАНОВКА ТЕМПЕРАТУРЫ

- Поставьте утюг вертикально и подключите к сети.
- Задайте нужную температуру с помощью регулятора температуры.
- Когда утюг достигнет заданной температуры, индикатор нагрева погаснет. Индикатор нагрева подошвы утюга время от времени будет загораться и гаснуть, тем самым указывая, что нужная температура достигнута.

Технические характеристики:

Мощность: 2200 Вт
 Номинальное напряжение: 220-230 В
 Номинальная частота: 50 Гц
 Номинальная сила тока: 10 А

Комплектность

Утюг 1 шт.
 Инструкция по эксплуатации с гарантийным талоном 1 шт.
 Упаковка 1 шт.

БЕЗОПАСНОСТЬ ОКРУЖАЮЩЕЙ СРЕДЫ. УТИЛИЗАЦИЯ



Вы можете помочь в охране окружающей среды!

Пожалуйста, соблюдайте местные правила: передавайте неработающее электрическое

оборудование в соответствующий центр утилизации отходов.

Производитель оставляет за собой право вносить изменения в технические характеристики и дизайн изделий.

UA

ПРАСКА

Шановний покупець!
 Вітаємо Вас з придбанням виробу торгівельної марки "Saturn".
 Впевнені, що наші вироби будуть вірними та надійними помічниками в Вашому домашньому господарстві.

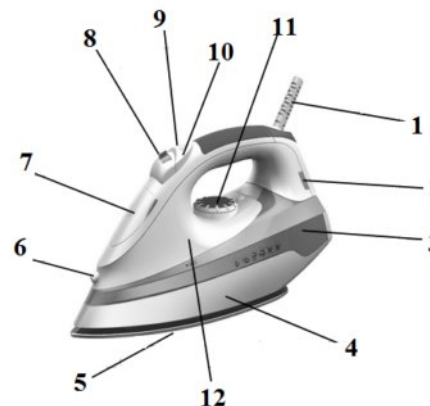
Не піддавайте пристрій різким перепадам температур. Різка зміна температури (наприклад, внесення пристрою з морозу в тепле приміщення) може викликати конденсацію вологи всередині пристрою та порушити його працездатність при вмиканні. Пристрій повинен відстоятися в теплому приміщенні не менше ніж 1,5 години.

Введення пристрою в експлуатацію після транспортування проводити не раніше, ніж через 1,5 години після внесення його в приміщення.

Склад пристрою

1. Шнур живлення
2. Світловий індикатор нагріву
3. Прозорий резервуар для води
4. Корпус
5. Подошва
6. Обприскувач

7. Віконце для наповнення води
8. Регулятор ступеня відпарювання
9. Кнопка обприскувача
10. Кнопка інтенсивної подачі пари
11. Регулятор температурного режиму
12. Кнопка самоочищення



ЗАХОДИ БЕЗПЕКИ

1. Перед першим використанням пристрою уважно прочитайте всі інструкції.
2. Перед включенням праски, перевірте, щоб напруга, вказана на табличці (на подошві) відповідала напрузі в мережі.
3. Використовуйте праску за її прямим призначенням.
4. Перш ніж увімкнути або вимкнути праску, вимкніть регулятор температурного режиму. Не тягніть за шнур, тримайте за вилку, відключаючи з розетки.
5. Якщо праска пошкоджена - не вмикайте її. Не використовуйте праску з пошкодженим шнуром, а також, якщо вона впала або була пошкоджена. Зверніться за ремонтом і консультацією до авторизованого сервісного центру.
6. Не залишайте праску без нагляду, коли вона підключена до мережі.
7. Перед тим як наповнити резервуар праски водою, відключіть її від мережі.
8. Праска повинна використовуватися і зберігатися на рівній і стійкій поверхні.
9. Якщо Ви ставите праску на п'яту, переконайтеся що поверхня стійка.
10. Не використовуйте праску якщо вона впала, або має інші ознаки пошкодження.
11. Прилад не призначений для використання особами з обмеженими фізичними, чуттєвими або розумовими

здібностями або при відсутності в них досвіду або знань, якщо вони не перебувають під контролем або не проінструктовані про використання приладу особою, відповідальною за їх безпеку. Не рекомендується використовувати прилад дітям віком до 14 років.
 12. Стежте, щоб діти не гралась з пристроєм.

ПЕРЕД ПЕРШИМ ВИКОРИСТАННЯМ

1. Видаліть всі наклейки, захисні плівки та пластикову упаковку з подошви праски.
2. Сполосніть і очистіть ємність для води.

Примітка: при першому вмиканні праски в мережу можливе незначне виділення диму, яке незабаром припиниться.

РОЗПРИСКУВАННЯ

- Ви можете застосовувати розбризкування при будь-якому режимі прасування, це не впливає на температуру прасування.
- Наповніть резервуар праски водою.
 - Направте розпилювач на предмет прасування.
 - Натисніть кнопку розпилення води.

ПАРОВЕ ПРАСУВАННЯ

- Режим парового прасування можливий лише при високій температурі.
- • - середня температура парового прасування
 - • • або MAX - максимальна температура парового прасування
 - Наповніть резервуар праски водою.
 - Поставте праску вертикально.
 - Підключіть праску до мережі.
 - Встановіть регулятор температурного режиму в потрібне положення ••• / ••••• або MAX.
 - При досягненні згасне світловий індикатор температури. Прилад готовий до використання.
 - Встановіть регулятор ступеня відпарювання в потрібний режим, пара почне виходити з отворів подошви.

Примітка! Якщо праска виставлена на низький температурний режим, вода може витікати через отвори на подошві праски. Тому встановіть регулятор температурного режиму на високу температуру. Коли праска досягне виставленої температури, пара почне виходити з отворів на подошві праски.

ІНТЕНСИВНА ПОДАЧА ПАРИ

Ця функція забезпечує додаткову кількість пари, що сприяє розгладженню важких складок.

- Наповніть резервуар праски водою.
 - Встановіть регулятор температурного режиму у положення «МАХ».
 - Прилад готовий до використання.
 - Натисніть один раз кнопку подачі інтенсивного пари.
 - Пар пройде через тканину, і розгладить складки.
 - Почекайте кілька секунд, перед тим як знову натиснути кнопку подачі пари.
- Як правило, складки на виробках розгладжуються після трьох натискань кнопки подачі інтенсивного пари.

СУХЕ ПРАСУВАННЯ

- Підключіть праску до мережі.
- Встановіть регулятор ступеня відпарювання в положення «0».
- Встановіть температурний режим.
- Коли праска досягне заданої температури, світловий індикатор температури згасне. Прилад готовий до використання.

ПОВТОРНЕ НАГРІВАННЯ ПРАСКИ

Якщо температура нагріву підшови праски опускається нижче заданої, загоряється світловий індикатор. Якщо при прасуванні індикатор не горить, значить праска досягла до заданої температури.

ФУНКЦІЯ САМООЧИЩЕННЯ

Функція самоочищення призначена для видалення залишків і відкладень. Використовуйте функцію самоочищення один раз на два тижні. Якщо вода у вашому районі занадто жорстка, частіше використовуйте функцію самоочищення.

- Переконайтеся, що пристрій вимкнений.
- Встановіть регулятор ступеня відпарювання в положення «0».
- Наповніть резервуар для води до максимального рівня.
- Виберіть максимальну температуру прасування.
- Вставте вилку праски в розетку.
- Вимкніть праску, коли згасне лампочка нагрівання підшови.
- Тримайте праску над раковину горизонтально, натисніть регулятор ступеня відпарювання для самоочищення праски. Через отвори на підшві праски почне виходити пара і гаряча вода разом з відкладеннями і забрудненнями.

Злегка потрясіть праску для кращого очищення.

- Відпустіть кнопку самоочищення, після того як буде використана вся вода з резервуару. Повторіть процедуру при необхідності.

ОЧИЩЕННЯ ТА ДОГЛЯД

1. Встановіть регулятор температурного режиму в положення «OFF» (вимкнення), потім вимкніть праску від мережі, і дайте повністю охолонути.
2. Щоб видалити забруднень з підшови праски, протріть підшову м'якою тканиною змоченою в оцтовому розчині або воді.
3. Потім протріть сухою тканиною.
4. Не використовуйте жорсткі абразивні речовини для очищення.
5. Підшови праски повинна залишатися гладенькою, уникайте контакту з металевими предметами.
6. Після прасування або якщо залишаєте праску на час:
 - поверніть регулятор ступеня відпарювання в позицію "0", регулятор температурного режиму в положення «OFF»;
 - поставте праску вертикально на п'яту;
 - відключіть праску з розетки;
7. Не дозволяйте дітям торкатися праски. шнура живлення під час її роботи.
8. Не занурюйте праску або шнур живлення у воду.
9. Не торкайтеся металевих частин праски, уникайте контакту з гарячою водою або паром. Частини праски нагріваються, будьте обережні щоб не обпектись. Будьте уважні, перевертаючи праску; в резервуарі може залишатися гаряча вода. Слідкуйте, щоб вилка або шнур не торкалися гарячої підшови. Перш ніж залишити праску для зберігання, дайте їй повністю охолонути. Для зберігання обмотайте шнур живлення навколо праски.
10. Вимикайте праску від мережі перед тим, як наповнити її водою або спорожнити, а також якщо вона не використовується.
11. Праска призначена для побутового використання.
12. Збережіть інструкцію на майбутнє.

НАПОВНЕННЯ ВОДИ

- Встановіть регулятор ступеня відпарювання в положення "0" і регулятор температурного режиму в положення Off.
- Вимкніть праску з розетки і дайте охолонути.

- Залийте воду у віконце для наповнення води.
 - Наповніть до максимального рівня "МАХ", вказаного на резервуарі для води.
- Примітка: використовуйте для наповнення резервуара дистильовану воду.

Позначення на етикетці	Тип тканини	Матеріал волокна
	Синтетика	Синтетичні сополімери Поліпропілен Поліуретан
	Синтетика	Ацетат Триацетат
	Синтетика	Купро Поліамід (Нейлон) Поліестер Віскоза (штучний шовк)
	Шовк	Шовк
	Шерсть	Шерсть
	Бавовна	Бавовна
	Льон	Льон

НАСТРОЙКА ТЕМПЕРАТУРИ

- Поставте праску вертикально, і підключіть до мережі.
- Задайте потрібну температуру за допомогою регулятора температури.
- Коли праска досягне заданої температури, індикатор температури згасне. Індикатор нагріву підшови праски час від часу буде загорятися і гаснути, тим самим вказуючи, що потрібна температура досягнута.

Технічні характеристики

Потужність: 2200 Вт
Номинальна напруга: 220-230 В
Номинальна частота: 50 Гц
Номинальна сила струму: 10 А

Комплектність:

Праска 1
Інструкція з експлуатації з гарантійним талоном 1
Упаковка 1

БЕЗПЕКА НАВКОЛИШНЬОГО СЕРЕДОВИЩА. УТИЛІЗАЦІЯ



Ви можете допомогти у охороні навколишнього середовища!

Будь ласка, дотримуйтеся місцевих правил: передавайте непрацююче електричне обладнання до відповідного центру утилізації відходів.

Виробник залишає за собою право вносити зміни в технічні характеристики та дизайн виробів.

Saturn®

МЕЖДУНАРОДНЫЕ ГАРАНТИЙНЫЕ ОБЯЗАТЕЛЬСТВА

INTERNATIONAL MANUFACTURER'S WARRANTY

МІЖНАРОДНІ ГАРАНТІЙНІ ЗОБОВ'ЯЗАННЯ

MEZINÁRODNÍ ZÁRUKA

GB

INTERNATIONAL MANUFACTURER'S WARRANTY

The Warranty is provided for the period of 2 years or more if the Law on User Right of the country where the appliance was bought provides for a greater minimum warranty period.

All terms of warranty comply with to the Law on Protection of the Consumer Rights and are governed by the legislation of the country where the product was bought.

The warranty and free of charge repair are provided in any country where the product is delivered to by Saturn Home Appliances or authorized representative thereof, and where no restriction of import or other legal provisions interfere with rendering of warranty services and free of charge repair.

Cases uncovered by the warranty and free of charge repair:

1. Guarantee coupon is filled in improperly.
2. The product has become inoperable because of the Buyer's non-observance of the service regulations indicated in the instruction.
3. The product was used for professional, commercial or industrial purposes (except for the models, specially intended for this purpose that is indicated in the instruction).
4. The product has external mechanical damage or damage caused by penetration of the liquid inside, dust, insects and other foreign objects.
5. The product has damages caused by non-observance of the rules of power supply from batteries, mains or accumulators.
6. The product was exposed to opening, repair or modification of design by the persons, unauthorized to repair; independent cleaning of internal mechanisms etc. was made.
7. The product has natural wear of parts with limited service life, expendables etc.
8. The product has deposits of scale inside or outside of fire-bar elements, irrespective of used water quality.
9. The product has damages caused by effect of high (low) temperatures or fire on non-heat resistant parts of the product.
10. The product has damages of accessories and nozzles which are included into the complete set of product shipment (filters, grids, bags, flasks, cups, covers, knives, sealing rings, graters, disks, plates, tubes, hoses, brushes, and also power cords, headphone cords etc.).

On the warranty service and repair, please contact the authorized service centers of "Saturn Home Appliances".

CZ

MEZINÁRODNÍ ZÁRUKA

Záruka se poskytuje na dobu 2 roky. V případě že Zákon na ochranu spotřebitele dané země nařizuje delší dobu, prodlužuje se záruka na tuto dobu.

Veškeré záruční podmínky odpovídají Zákonu o ochraně práv uživatelů a jsou řízené zákonodárstvím státu, kde byl výrobek koupen.

Záruka a bezplatná oprava se poskytují v každém státě, kam jsou výrobky dodané společností "Saturn Home Appliances" nebo jejím zplnomocněným zástupcem a kde nejsou žádná omezení na dovoz nebo jiné právní předpisy omezující poskytnutí záručního servisu a bezplatné opravy.

Пříпady, na které se záruka a bezplatná oprava nevztahují

1. Záruční list je vyplněn nesprávně.
2. Výrobek byl poškozen kvůli tomu, že zákazník nesplnil pravidla použití, která jsou uvedena v návodu.
3. Výrobek byl používán k profesionálním, komerčním nebo průmyslovým cílům (kromě modelů speciálně určených pro tyto cíle, což je uvedeno v návodu).
4. Výrobek má vnější mechanická poškození nebo poškození, vyvolaná tím, že se dovnitř dostala tekutina, prach, hmyz a jiné cizí předměty.
5. Výrobek má poškození, která jsou vyvolaná nesplněním pravidel napájení od baterií, sítě nebo akumulátorů.
6. Výrobek rozebírali, opravovali nebo měnili jeho konstrukci lidé, kteří nebyli zmocněni k opravě, bylo provedeno samostatné čištění vnitřních mechanismů a pod.
7. Výrobek má přirozené opotřebování dílů s omezenou dobou použití, spotřebních materiálů atd.
8. Výrobek má vrstvu usazeniny uvnitř nebo zvenku termoelektrických ohříváčů, bez ohledu na kvalitu používané vody.
9. Výrobek má poškození, která jsou vyvolaná působením vysokých (nízkých) teplot nebo ohně na termonestabilní části výrobku.
10. Výrobek má poškozené příslušenství a nástavce, které jsou dodané spolu s výrobkem (filtry, sítka, sáčky, baňky, mísy, víka, nože, šlehače, struhadla, kotouče, talíře, trubky, hadice, kartáče a také síťové šňůry, sluchátkové šňůry atd.).

V otázkách záručního servisu a oprav se obraťte na autorizovaná servisní střediska společnosti "Saturn Home Appliances".

RU

МЕЖДУНАРОДНЫЕ ГАРАНТИЙНЫЕ ОБЯЗАТЕЛЬСТВА

Гарантия на изделие предоставляется на срок 2 года или более в случае, если Законом о защите прав потребителей страны, в которой было приобретено изделие, предусмотрен больший минимальный срок гарантии.

Все условия гарантии соответствуют Закону о защите прав потребителей и регулируются законодательством страны, в которой приобретено изделие. Гарантия и бесплатный ремонт предоставляются в любой стране, в которую изделие поставляется компанией "Saturn Home Appliances" или ее уполномоченным представителем, и где никакие ограничения по импорту или другие правовые положения не препятствуют предоставлению гарантийного обслуживания и бесплатного ремонта.

Случаи, на которые гарантия и бесплатный ремонт не распространяются:

1. Гарантийный талон заполнен неправильно.
2. Изделие вышло из строя из-за несоблюдения Покупателем правил эксплуатации, указанных в инструкции.
3. Изделие использовалось в профессиональных, коммерческих или промышленных целях (кроме специально предназначенных для этого моделей, о чем указано в инструкции).
4. Изделие имеет внешние механические повреждения или повреждения, вызванные попаданием внутрь жидкости, пыли, насекомых и др. посторонних предметов.

5. Изделие имеет повреждения, вызванные несоблюдением правил питания от батарей, сети или аккумуляторов.
6. Изделие подвергалось вскрытию, ремонту или изменению конструкции лицами, не уполномоченными на ремонт; производилась самостоятельная чистка внутренних механизмов и т.д.
7. Изделие имеет естественный износ частей с ограниченным сроком службы, расходных материалов и т.д.
8. Изделие имеет отложение накипи внутри или снаружи ТЭНов, независимо от качества используемой воды.
9. Изделие имеет повреждения, вызванные воздействием высоких (низких) температур или огня на нетермостойкие части изделия.
10. Изделие имеет повреждения принадлежностей и насадок, входящих в комплект поставки изделия (фильтров, сеток, мешков, колб, чаш, крышек, ножей, венчиков, терок, дисков, тарелок, трубок, шлангов, щеток, а также сетевых шнуров, шнуров наушников и т.д.).

По вопросам гарантийного обслуживания и ремонта обращайтесь в специализированные сервисные центры фирмы "Saturn Home Appliances".

№	ГОРОД	АСЦ	АДРЕС	ТЕЛЕФОН
1	Архангельск	ИП Березин И.В.	ул. Дзержинского, 6	(8182) 29-00-04
2	Барнаул	Диод	ул. Пролетарская, 113	(3852)63-59-88, 63-94-02
3	Брянск	Сарта	ул. Пересвета, 1А	(4832) 41-56-71
4	Владимир	Электрон-Сервис	ул. Ново-Ямская, 73	(4922) 24-08-19, 37-07-22
5	Владивосток	СЦ «В-Лазер»	ул. Гоголя, 4	(4232) 45-94-43
6	Воронеж	Орбита-сервис	ул. Донбасская, 1	(4732) 52-05-44, 77-43-97, 77-43-29
7	Вологда	СЦ "Вологда" (ИП Мильников И.В.)	ул. Новгородская, 7	(8172) 52-19-19
8	Екатеринбург	Кардинал-Техноплюс	ул. Бебеля, 116	(343)245-73-06, 245-73-28, 229-96-15
9	Иваново	Спектр-Сервис	ул. Дзержинского, 45-6	(4932) 33-51-85, 33-52-36
10	Ижевск	Аргус-Сервис	ул. Горького, 76	(3412) 30-79-79, 30-83-07
11	Ижевск	Гарант-Сервис	ул. Ленина, 146, ул. Новостроительная 33, пр-т К. Маркса, 395	(3412) 43-70-40
12	Иркутск	«Мастер» ИП Соколов А.В.	ул. Рабочего Штаба, 31	(3952)65-04-95
13	Иркутск	Евросервис ИП Фехретдинов А.Г.	ул. Лермонтова, 281	(3952)51-15-24
14	Казань	Стандарт сервис	ул. Журналистов, 54 а.	(843) 273-21-25

15	Калуга	Электрон-Сервис	ул. Московская, 84	(4842)74-72-75, 55-50-70
16	Киров	Экран-Сервис	ул. Некрасова, 42	(8332)54-21-56, 54-21-01
17	Комсомольск-на-Амуре	Циклон	Магистральное, ш.17-1	(4217)52-10-90
18	Краснодар	ИП Ульянов	ул. Сормовская, 12	(861) 234-40-73
19	Кострома	Кристалл Сервис Быт (ИП Молодкин В.Л.)	ул. Федосеева, 22 а	(4942) 51-80-73, 30-01-07
20	Курск	ИП Тарасова «Маяк»	ул. Сумская, 37Б	(4712) 35-04-91, 50-85-90
21	Краснодар	ИП Ульянов	ул. Сормовская, 12	(861) 234-40-73
22	Красноярск	Электроальянс	пр-кт. Свободный,53, ул. Затонская,32	(3912) 44-14-22, 35-52-78, 51-14-04
23	Краснокаменск	ООО ЦБТ «Спектр»	4 а мкр. Д.Б. «Новинка»	(30245) 4-32-91, 4-50-71
24	Магадан	«Центрвидео-сервис»	пр-т К. Маркса, 33-15	(4132) 62-33-22,
25	Мурманск	Максимум	Северный проезд,16-1А	(8152)26-14-67
26	Москва	Фазис Орбита Сервис	ул. Летчика Бабушкина, д. 39 корп. 3	(495) 184-20-18, 472-51-95
27	Находка	ИП Смоленский Г.В.	ул. Павлова, д.11	(4236)69-78-67
28	Нижний Новгород	Ниском	ул. Пятигорская, 4А	(8312) 65-02-03, 28-03-36
29	Нижний Новгород	ООО «Чайка»	Московское шоссе, д.105	(8312) 41-62-34, 41-25-24
30	Новокузнецк	«Сибинтех»	ул. Бугарева, 19	(3843) 33-07-35, 33-37-35
31	Новосибирск	Техносервис	ул. Большевикская, 123	(383) 212-01-84
32	Новосибирск	Сибирский Сервис	ул. Котовского, 10/1	(383) 292-47-12, 355-55-60
33	Новосибирск	СибТэкс	ул. Панфиловцев, 53	(383) 211-73-38, 212-82-71
34	Омск	«Домотехника-сервис»	ул. Лермонтова, 194	(3812)36-74-01, 32-43-24
35	Пенза	ИП Живанкина А.Н. Партнер-Техника	ул. Перспективная д.1	(8412)37-93-81, 37-93-84
36	Пермь	Кама Электроникс	ул. Данщина, 5	(3422) 18-18-86
37	Петрозаводск	«Сервисный центр «Квант»	ул. Ричагина, 25	(8142) 79-62-40

38	Петрозаводск	«Альфа-Сервис Плюс»	наб. Гюллинга,13	(8142) 63-63-20, 63-20-04
39	Пятигорск	Люкс-Сервис (ИП Асцатурян Г.Р.)	ул. Фучика, 21	(8793) 32-68-80
40	Рыбинск	Рембыттехника	ул. Горького, д,2	(4855) 28-96-08
41	Рязань	Волна	пр. Яблочкова, 6,оф. 601	(4912) 44-56-51, 24-04-25
42	Самара	Техно-Доктор	ул. Товарная, 7К	(846) 276-84-48, 276-84-83
43	Санкт-Петербург	«РТП Евросервис»	пр. Обуховской обороны, 197	(812) 600-11-97, 362-82-38
44	Санкт-Петербург	Триод	пр. Стачек д.8а, Заневский пр.15	(812) 785-27-65, 325-07-96
45	Саратов	АИСТ-96	ул. Соколова, 320А	(8452) 51-41-99
46	Северодвинск	ИП Березин И.В.	ул.К.Маркса, 48	(8184) 52-97-30, 52-29-42
47	Серпухов	Рембыттехника	ул. Химиков, д.2	(827)72-91-55
48	Сургут	Трейд-Сервис	Комсомольский пр-т 31, ул. Мечникова,10	(3462) 34-51-71, 34-34-64
49	Тамбов	БВС -2000	ул. Пионерская, 24	(4752) 75-17-18, 75-90-90
50	Тольятти	Волга- Техника-Сервис	б-р 50-летия Октября, 26. Приморский б-р, д. 43	(8482) 50-05-67, 36-17-36
51	Томск	Экстрем-2	пр-т Кирова, 58	(3822) 56-23-35,48-08-80
52	Тула	Орбита-Центр	ул. Волнянского 3, оф. 29	(4872) 35-77-68
53	Тюмень	Пульсар	ул. Республики 169, ул. Первомайская 6	(3452) 75-95-08, 28-85-69, 75-90-21
54	Чебоксары	Телерадиосервис	ул. Гагарина д. 1 кор.1, ул. Яковлева 6, ул. Энтузиастов 23, ул. Университетская 27	(8352) 62-31-49, 62-15-63, 55-15-42, 63-20-98
55	Ярославль	Каскад	ул. Б. Октябрьская д. 28, ул. Старая Костромская 1А	(4852) 30-78-87, 45-50-16
56	Ярославль	АЮМ-Сервис	пр. Толбухина,28	(4852) 72-87-00, 98-39-76

МІЖНАРОДНІ ГАРАНТІЙНІ ЗОБОВ'ЯЗАННЯ

Гарантія на виріб надається на термін 2 роки чи більше у випадку, якщо Законом про захист прав споживачів країни, в якій був придбаний виріб, передбачений більший мінімальний термін гарантії.

Всі умови гарантії відповідають Закону про захист прав споживачів і регулюються законодавством країни, у якій придбано виріб.

Гарантія і безкоштовний ремонт надаються в будь-якій країні, у яку виріб поставляється компанією "Saturn Home Appliances" чи її уповноваженим представником, і де ніякі обмеження по імпорту чи інші правові положення не перешкоджають наданню гарантійного обслуговування і безкоштовного ремонту.

Випадки, на які гарантія і безкоштовний ремонт не поширюються:

1. Гарантійний талон заповнений неправильно.
2. Виріб вийшов з ладу через недотримання Покупцем правил експлуатації, зазначених в інструкції.
3. Виріб використовувався в професійних, комерційних чи промислових цілях (крім спеціально призначених для цих моделей, про що зазначене в інструкції).
4. Виріб має зовнішні механічні чи uszkodження, викликані влученням усередину рідини, пилу, комах і інших сторонніх предметів.
5. Виріб має uszkodження, викликані недотриманням правил живлення від батарей, мережі чи акумуляторів.
6. Виріб піддавався розкриттю, ремонту чи зміні конструкції особами, не уповноваженими на ремонт; проводилося самостійне чищення внутрішніх механізмів тощо.
7. Виріб має природний знос частин з обмеженим терміном служби, видаткових матеріалів і т.д.
8. Виріб має відкладення накипу усередині чи зовні ТЕНів, незалежно від якості використовуваної води.
9. Виріб має uszkodження, чи uszkodження, викликані впливом високих (низьких) температур чи вогню на нетермостійкі частини виробу.
10. Виріб має uszkodження приладдя та насадок, що входять у комплект постачання виробу (фільтрів, сіток, мішків, колб, чаш, кришок, ножів, вінчиків, терток, дисків, тарілок, трубок, шлангів, щіток, а також мережних шнурів, шнурів навушників тощо).

3 питань гарантійного обслуговування і ремонту звертайтеся у спеціалізовані сервісні центри фірми "Saturn Home Appliances".

№ п.п	Адреса	Назва сервісного центру	Телефон	Категорія ремонтів		
				аудіо / відео	побутова техніка	кондиціонери
1	Алчевськ, вул. Гагаріна, 36	Hi-Fi (Кіслов)	(064) 424-89-50	+	+	+

2	Біла Церква вул. Карбишева, 49	Еконіка-Сервіс	(04563) 633-19	-	+	-
3	Біла Церква, бул. 50- років Перемоги, 82	Маяк-Сервіс	(045) 63-68-413	+	+	+
4	Бердичів, вул. Леніна, 57	ЄВРОСЕРВІС	(041) 43-406-36	+	+	-
5	Берегове, Закарпатська обл. вул. І. Франка, 43	ПП "Пруніца"	(0314 1) 43-432	+	+	+
6	Васильків вул Гагаріна, 3, оф. 8	АМАТІ-СЕРВІС	(044) 332-01-67	+	+	+
7	Вінниця, пр-т Космонавтів, 42	Гарант-Сервіс (Екран-Сервіс)	(0432) 46-50-01	+	+	-
8	Вінниця, вул. Келецька, 61-А	ЛОТОС	(0432) 61-95-73	+	+	+
9	Вінниця, пр-т. Юності, 16	Скормаг-Сервіс (Вінниця)	(0432)-464393; (0432)-468213	+	+	+
10	Вінниця, пров. Щорса, 3а	Базелюк	(0432)-64-24-57, факс: (0432) 64-26-22	+	+	+
11	Вінниця, вул. Порики, 1	Фахівець	(0432) 509-191, 579-191	+	+	+
12	Дніпропетровськ, вул. Ленінградська, 68, 1 корпус, к. 420	Москаленко Т.Н.	(0562) 337-574	+	+	+
13	Дніпропетровськ, вул. Набережна ім. Леніна, 17 оф.130	Дінек-Сервіс	(056) 778-63-25 (28)	+	+	+
14	Дніпропетровськ, вул. Кірова, 59	ЛОТОС	(0562) 35-04-09	+	+	+
15	Дніпропетровськ, вул. Набережна Перемоги, 118	ЛОТОС	(0562) 67-60-44	+	+	+
16	Дніпропетровськ, вул. Коротка, 41 А р-н Індустріальний	СЦ Універсал (Кабан)	(056)-790-04-60	+	+	+
17	Дніпропетровськ, вул. Краснопільська, 9	Рамус	(068) 851-33-33	+	+	+

18	Донецьк, пр-т Полеглих комунарів, 188	Техносервіс (Яновская)	(062) 345-06-07	+	+	+
19	Донецьк, вул. Собінова, 129а	Сатурн-Донецьк	(062) 349-26-81	+	+	+
20	Донецьк, вул. Жмури, 1	СЦ Схід-Сервіс (Конуркин)	(062) 302-75-69	+	+	+
21	Житомир, вул. Львівська, 8	Тандем-сервіс СПД"Ващук"	(0412) 471-568	+	+	-
22	Житомир, вул. Домбровського, 24	СЦ Коваль (Євросервіс)	(0412) 47-07-42, 42-11-53	+	+	-
23	Запоріжжя, вул. Правди, 50	Ремпобут-сервіс	(061) 220-97-65 (64)	+	+	+
24	Запоріжжя, вул. Гоголя, 175	ЛОТОС	(061) 701-65-96	+	+	+
25	Запоріжжя, вул. Дзержинського, 83	Електротехніка ЧП	(061)212-03-03	+	+	+
26	Івано-Франківськ, вул. Нова 19 а	Бриз ЛТД	(0342) 559-525, 750-777	+	+	+
27	Івано-Франківськ, вул. Вовчинецька, 223	ЛОТОС	(0342) 75-60-40	+	+	+
28	Іллічівськ, вул. Транспортна, 9	Сатурн-Одеса	(048) 734-71-90	+	+	+
29	Ірпінь, вул. Пролетарська, 76	Валерія	(04597) 551-62	+	+	-
30	Канів, вул. Леніна, 161, (Черкаська обл.)	Сатурн-Магніт	(04736) 629-49	+	+	+
31	Київ, вул. Ново-костянтинівська, 1 б	Сатурн-ТВ	(044) 591-11-90	+	+	+
32	Київ, вул. Лугова, 1 а	ЧП "Огесенко"	(044) 4269198	+	+	-
33	Київ, вул. Бориспільська, 9 корп. 57	АМАТІ-СЕРВІС	(044) 369-5001 (063) 486-6999	+	+	+

34	Константинівка, вул. Безнощенко, 10	Гармаш (СЦ)	(06272) 2-62-23, (050) 279-68-16	+	+	+
35	Кіровоград, вул. Луначарського, 1 в	ЧП "Денисенко"	(0522) 301-456	+	+	+
36	Кіровоград, вул. Короленко,2	ЛОТОС	(0522) 35-79-23	+	+	+
37	Кіровоград, вул. Колгоспна, 98	Північ-Сервіс (Лушков)	(0522) 270-345, 349-585	+	+	+
38	Коломия, вул. Привокзальна, 13	Бриз ЛТД	(097) 264-21-67, 776-67-70	+	+	+
39	Конотоп, пр-т. Леніна, 11	ЧП "Олексій"	(05447) 61-356	+	+	+
40	Коростень, вул. Крупська 3, оф. 5	ЧП "Бондар"	(04142) 5-05-04	+	+	+
41	Краматорськ, вул. Бикова, 15-106	Ісламов Р.Р.	(06264) 5-93-89	+	+	+
42	Краматорськ, вул. Шкільна, 7	Технолюкс СЦ	(050) 526-06-68	+	+	+
43	Кременчук, вул. Радянська, 44, оф. 1	ЕкоСан (ФОП Юдін)	(05366) 39-192	+	+	-
44	Кременчук, вул. Переяслівська, 55А	СЦ Шамрай	(0536) 74-72-10, 74-71-81	+	+	+
45	Кривий Ріг, пр-т Гагаріна, 42	Євросервіс	(056) 401-33-56, 404-00-80, 474-61-03	+	+	+
46	Кривий Ріг, вул. Косіора, 64/7	ЛОТОС	(0564) 40-07-79	+	+	+
47	Кривий Ріг, вул. Революційна, 73	ТОВ "Ягуар" фокстрот	(056) 440-07-64	+	+	+
48	Лубни, вул. Радянська, 81	СЦ Яценко	(050) 214-91-73; (066) 017-02-03	+	+	+
49	Луганськ, вул. Дніпровська, 49а	Сатурн-Луганськ	(0642) 505-783	+	+	+
50	Луганськ, вул. Ломоносова, 96 ж	Східний	(0642) 494-217, 33-11-86	+	+	+

51	Луцьк, вул. Федорова, 3	Остапович (БАС)	(0332) 78-05-91	+	+	+
52	Львів, вул. Підголоско, 15а	Крупс	(032) 244-53-44	+	+	+
53	Львів, вул. Стризька, 35	ЧП "Грушецький"	(032) 2973631	+	+	+
54	Львів, вул. Червоної Калини, 109	Потапенко СЦ Шанс	(032) 247-14-99	+	+	+
55	Львів, вул. Володимира Великого, 2	Потапенко СЦ Шанс	(032) 247-14-99	+	+	+
56	Львів, вул. Б. Хмельницького, 116	ТОВ "Рестор- Сервіс"	(032) 245-80-52	+	+	-
57	Львів, вул. Шараневича, 28	РО Сімпекс	(032) 239-51-52 (032) 239-55-77, 295-50-28, 295-50-29	+	+	+
58	Львів, вул. Курмановича, 9	ТОВ "Міленіум"	032-267-63-26	+	+	-
59	Могилів- Подільський, вул. Дністровська, 2	Скормаг- Сервіс (Могилів-По- дільський)	04337- 64847;0432- 468213	+	+	+
60	Мукачеве, вул. Кооперативна, 46	Віком	(03131)37-337, 37-336	+	+	-
61	Маріуполь, бул. 50 років Жовтня, 32/18	ЛОТОС	(0629) 41-06-50	+	+	+
62	Маріуполь, пр-кт Металургів, 227	СЦ "Реал-Сервіс" (Озеров)	(0629) 473-000	+	+	+
63	Миколаїв, вул. Чкалова, 33,	ТСЦ "Аладін" (Муленко)	(0512) 580-555	+	+	+
64	Миколаїв, Внутрікварталь- ний проїзд, 2	ЛОТОС	(0512) 58-06-47	+	+	+
65	Миколаїв, вул. Леніна, 177 А	Миколаїв (Фокстрот)	(0512) 55-29-04	+	+	+
66	Нікополь, вул. Гагаріна, 62 А	Ніка-Сервіс (Джепа) Імпорттехно- сервіс	(05662) 22-488, (097) 402-71-95	+	+	-

67	Нікополь, вул. Шевченко, 97, оф 2	ТОВ "Прем'єр- Сервіс" (Глотов)	(05662) 4-15-03	+	+	-
68	Новоград- Волинський, вул. Вокзальна, 38	СПД "Кожедуб"	(041)4152010	+	+	-
69	Одеса, вул. Новосільського 66 (пров. Топольського 2)	Ремус	048-7317704; 7317703;	+	+	+
70	Одеса, вул. Б. Хмельницького, 55	ПП"Кушнір"	(048) 715-10-25, (0482) 39-06-18	+	+	+
71	Павлоград, вул. Шевченко, 67	"Інтерсервіс" (Шульга)	8(05632) 6-15- 54, (05632) 6- 23-42	+	+	-
72	Полтава, вул. Алмазна 14	ЛОТОС	(0532) 69-42-62	+	+	+
73	Полтава вул Зеньківська 21	АМАТІ- СЕРВІС	(0532) 69-09-46 (093)562-81-25	+	+	+
74	Полтава, вул. Пролетарська, 22	Промелект- роніка	(0532)57-21-64, 57-21-66	+	+	+
75	Прилуки, Київська, 371-А	АМАТІ- СЕРВІС	(04637)53-982 (093)753-38-28	+	+	+
76	Прилуки, вул. Борців Революції, 101/1	ЧП Костюченко	(046) 3738595	+	+	+
77	Рівне, вул. Тиха, 12	Електроніка- Сервіс	(0362) 26-67- 53,26-65-85	+	+	-
78	Саки, вул. Кузнєцова, 14	Техновеліс СЦ	(065)632-21-83, (050) 904-57-17	+	+	+
79	Севастополь, вул. Пожарова, буд. 26Б	Діадема СЦ	(0692) 55-56-43, 45-36-99	+	+	+
80	Севєродонецьк, вул. Федоренко 20 а	СЦ "Електронні системи"	(0645) 702514, (06452) 4-43-85, 4-51-83	+	+	+
81	Сімферополь, вул. Ковильна, 72	Телемір- сервіс	(0652)-69-07-78	+	+	+
82	Сімферополь, вул. Некрасова 17/1	ТОВ "НК-Центр"	(0652) 522-771	+	+	+

83	Сміла, вул. Мічуріна, 32	Ласк-Сервіс	(04733)-46-182	+	+	-
84	Стаханов, вул. Кірова, 15 (Луганська обл.)	Альбіт	(06444) 40289	+	+	+
85	Стрий, вул. Шевченка 171Б/10	Телерадіо-сервіс	(245) 53-136	+	+	+
86	Нова Каховка, вул. Заводська 38	Стародубець А.В.	(055) 497-26-17	+	+	-
87	Суми, вул. Білопольське шосе, 19	Панченко	(0542) 705-296	+	+	-
88	Суми, вул. Кооперативна, 17	SLT-Service (Думанчук)	(0542) 78-10-13	+	+	+
89	Тернопіль, вул. Чалдаєва, 2	СПД "Самуляк"	(0352) 26-30-13, 23-17-97	+	+	-
90	Умань, вул. Ленінградської Іскри 1/24	"Електрон-Сервіс" ФЛП Баландін І.Ю.	(047) 44-46-614, (047) 44-46-134	+	+	+
91	Ужгород, вул. Гагаріна, 101	Міленіум	(0312) 661-297	+	+	+
92	Харків, вул. Бакуліна, 12	Комтех	(057) 717-13-39, 702-16-20	+	+	+
93	Харків, вул. Полтавський шлях, 3	Тевяшов (Каскад)	(057) 734-97-24, 712-51-81	+	+	-
94	Харків, вул. Фонвізіна, 18	ЧП "Саванов"	(096) 595-37-46	+	+	+
95	Харків, вул. Вернадського, 2	Осьмачко А.Н.	(057) 758-10-39; 758-10-40	+	+	+
96	Хуст, вул. Пирогова, 1а	РТА Хуст ПМ Ком'яті	(03142) 42-258	+	+	+
97	Херсон, вул. Лавринева 5	ТТЦ Електроніка	(0552) 29-60-42	+	+	+
98	Херсон, вул. Карбишева, 28а	ЛОТОС	(0552) 43-40-33	+	+	+
99	Херсон, вул. Леніна, 35	ЧП Команди	(0552) 420-235	-	-	+

100	Хмельницький, вул. Львівське шосе, 10/1	Орбіта-Ікстал	(0382) 723-241, 723-240	+	+	+
101	Черкаси, вул. Енгельса, 71	Радіоімпульс	(0472) 435-389	+	+	+
102	Черкаси, вул. Громова, 146, оф.102	СЦ "Техно-холод"	(0472) 563-478, 500-354, (096) 505-63-63	+	+	+
103	Чернігів, вул. 77-ої Гвардійської дивізії, 1	Вена	(0462) 601585	+	+	+
104	Чернігів, пр-т. Миру, 80	Лагрос	(0462) 724-872, 724-949	+	+	-
105	Чернівці, вул. Політаєва, 6Д	Калмиків (ПРУТ)	(0372) 90-81-89	+	+	+
106	Чернівці, вул. Лук'яна Кобилиці, 105 (вхід знадвору)	Блошко	(0372) 55-48-69, 90-13-11	+	+	+
107	Чернівці, вул. Головна, 265	СЦ Гринчук (Фокстрот)	(0372) 58-43-01	+	+	+
108	Шостка, вул. Робоча, 5	Берізка	(05449) 40-707	+	+	-
109	Ялта, вул. Жадановського, 3	СЦ "АВІ-Електро-нікс"	(050)373-73-71	+	+	+
110	Ялта, вул. Дзержинського, 5	Телемір-сервіс (маг.)	(050) 324-43-01	+	+	-

GB

WARRANTY COUPON

**When purchasing the product,
please require its checking before you;**

**BE SURE
that the goods sold to you, are functional and complete
and that the warranty coupon is filled in correctly.**

This warranty coupon confirms the absence of any defects in the product you purchased and provides for free of charge repair of the product failed through the fault of the manufacturer throughout the period of warranty service and free of charge repair.

Failing the presentation of this coupon, in case of its improper filling in, infringement of factory seals (if any), and also in cases indicated in the warranty obligations, the claims are not accepted, and no warranty service and free of charge repair is made! The warranty coupon is valid only in the original copy with the stamp of trading organization, signature of the seller, date of sale and signature of the buyer.

CZ

ZÁRUČNÍ LIST**Při koupi výrobku****žádejte o jeho vyzkoušení ve Vaší přítomnosti,****PŘESVĚDČTE SE,****že Vám prodaný výrobek je dobře fungující a kompletní
a že záruční list je vyplněn správně.**

Tento záruční list potvrzuje, že na Vámi koupeném výrobku nejsou žádné vady a zajišťuje bezplatnou opravu nefungujícího přístroje z viny výrobce, během celé záruční doby.

Bez předložení tohoto listu, při jeho nesprávném vyplnění, porušení plomb výrobce (jsou-li na výrobku) a také v případech, které jsou uvedené v záručním listě, nároky se nepřijímají a záruční oprava se neprovádí!

Záruční list je platný jenom jako originál s razítkem obchodní organizace, podpisem prodáváče, termínem prodeje a podpisem zákazníka.

RU

ГАРАНТИЙНЫЙ ТАЛОН

**При покупке изделия требуйте его проверки в Вашем присутствии,
УБЕДИТЕСЬ,**

**что проданный Вам товар исправен и полностью укомплектован,
гарантийный талон заполнен правильно.**

Данный гарантийный талон подтверждает отсутствие каких-либо дефектов в купленном Вами изделии и обеспечивает бесплатный ремонт вышедшего из строя изделия по вине производителя в течение всего срока гарантийного обслуживания и бесплатного ремонта.

Без предъявления данного талона, при его неправильном заполнении, нарушении заводских пломб (если они имеются на изделии), а также в случаях, указанных в гарантийных обязательствах, претензии не принимаются, а гарантийный и бесплатный ремонт не производится!

Гарантийный талон действителен только в оригинале со штампом торгующей организации, подписью продавца, датой продажи, подписью покупателя.

UA

ГАРАНТІЙНИЙ ТАЛОН

**При придбанні виробу вимагайте його перевірки у Вашій присутності,
ПЕРЕКОНАЙТЕСЬ,**

**що проданий Вам товар справний і цілком укомплектований,
гарантійний талон заповнений правильно.**

Даний гарантійний талон підтверджує відсутність будь-яких дефектів у купленому Вами виробі і забезпечує безкоштовний ремонт виробу, що вийшов з ладу, з вини виробника протягом усього терміну гарантійного обслуговування і безкоштовного ремонту.

Без пред'явлення даного талона, при його неправильному заповненні, порушенні заводських пломб (якщо вони є на виробі), а також у випадках, зазначених у гарантійних зобов'язаннях, претензії не приймаються, а гарантійний і безкоштовний ремонт не проводиться!

Гарантійний талон дійсний тільки в оригіналі зі штампом торгуючої організації, підписом продавця, датою продажу і підписом покупця.

Saturn®

**WARRANTY COUPON
ZÁRUČNÍ LIST
ГАРАНТИЙНЫЙ ТАЛОН ГАРАНТІЙНИЙ ТАЛОН**

SATURN HOME APPLIANCES s.r.o.
KONĚVOVA 141, 13083 PRAHA 3 – ŽIŽKOV,
ČESKÁ REPUBLIKA, TEL: + 4202/ 67 108 392

Model / Артикул

**Production number/Výrobní číslo/Производственный номер
/Виробничий номер**

Date of sell/Termín prodeje/Дата продажи/Дата продажу,

Shop stamp/Razítko obchodu/Штамп магазина/Штамп магазину

Seller's signature/Podpis prodavače/Подпись продавца/Підпис продавця

Buyer's Signature confirming the acquaintance and consent with conditions of free of charge maintenance service of the product, and absence of the complaints on appearance and color of the product.

Podpis zákazníka, potvrzující seznámení a souhlas s podmínkami bezplatného záručního servisu výrobku, a také neexistence nároků na vnějšek a barvu výrobku.

Подпись покупателя, подтверждающая ознакомление и согласие с условиями бесплатного сервисно-технического обслуживания изделия, а также отсутствие претензий к внешнему виду и цвету изделия.

Підпис покупця, що підтверджує ознайомлення і згоду з умовами безкоштовного сервісно-технічного обслуговування виробу, а також Відсутність претензій до зовнішнього вигляду та кольору виробу.

Saturn	Saturn	Saturn
Model / Артикул / Артикул.....	Model / Артикул / Артикул.....	Model / Артикул / Артикул.....
Production number / Производственный номер / Виробничий номер.....	Production number / Производственный номер / Виробничий номер.....	Production number / Производственный номер / Виробничий номер.....
Name of the Trade Company / Наименование торговой организации / Назва торгової організації.....	Name of the Trade Company / Наименование торговой организации / Назва торгової організації.....	Name of the Trade Company / Наименование торговой организации / Назва торгової організації.....
Stamp of the Trade Company / Место печати торговой организации / Місце печатки торгової організації.....	Stamp of the Trade Company / Место печати торговой организации / Місце печатки торгової організації.....	Stamp of the Trade Company / Место печати торговой организации / Місце печатки торгової організації.....
Client Address / Phone # / адрес / телефон клиента адреса / телефон клієнта.....	Client Address / Phone # / адрес / телефон клиента адреса / телефон клієнта.....	Client Address / Phone # / адрес / телефон клиента адреса / телефон клієнта.....
Date of Receiving / дата приема / дата прийому.....	Date of Receiving / дата приема / дата прийому.....	Date of Receiving / дата приема / дата прийому.....
Defect / дефект / дефект.....	Defect / дефект / дефект.....	Defect / дефект / дефект.....
Signature, Stamp / Подпись, печать / Підпис, печатка.....	Signature, Stamp / Подпись, печать / Підпис, печатка.....	Signature, Stamp / Подпись, печать / Підпис, печатка.....
COUPON 1	COUPON 2	COUPON 3